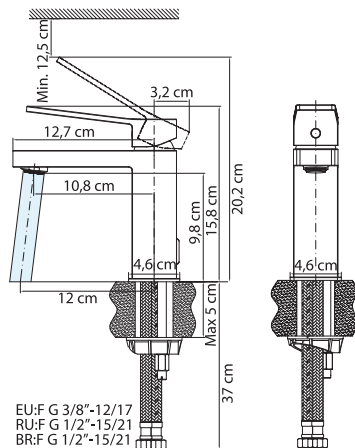
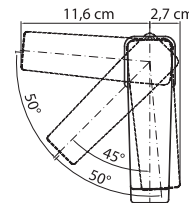




# STUDIO



EU:F G 3/8"-12/17  
RU:F G 1/2"-15/21  
BR:F G 1/2"-15/21



**RU** СМЕСИТЕЛЬ ДЛЯ РАКОВИНЫ ОДНОРЫЧАЖНЫЙ, МАТЕРИАЛ КОРПУСА: ХРОМИРОВАННАЯ ЛАТУНЬ. КОМПЛЕКТАЦИЯ: СМЕСИТЕЛЬ, КЛЮЧ ДЛЯ УСТАНОВКИ, ГИБКИЕ ВОДOPPOBODНЫЕ ШЛАНГИ, РУКОВОДСТВО ПО ЭКСПЛУАТАЦИИ, ГАРАНТИЙНАЯ КНИЖКА. Область использования: для смешивания и регулировки горячей / холодной воды (для бытового использования). Рабочее давление: 1-6 бар. Максимальное давление: 10 бар. Если давление воды в системе превышает 5 бар, необходимо установить редуктор давления. Для предотвращения засоров, рекомендуется установка фильтра очистки воды.

**KZ** ШҮҢҒЫЛШАҒА АРНАЛҒАН БІР ИІНТІРЕКТІ ҚОСПАЛАҒЫШ. КОРПУС МАТЕРИАЛЫ: ХРОМДАЛҒАН ЖЕЗ. ЖИЙНТЫҚҚА ЕНГІЗІЛГЕН: АРАЛАС СУ АҒАТЫН КРАН, ОРНАТУҒА АРНАЛҒАН ЖИНАҚ, ЕНГІЗУ ШЛАНГІСІ, ПАЙДАЛАНУ НҰСҚАУЛЫҒЫ, КЕПІЛДІК КІТАБЫ. Пайдалану аясы: ыстық / суық суды араластыру және реттеу үшін (тұрмыстық пайдалануға арналған). Жұмыс істеу қысымы: 1-6 бардан. Максималды қысым: 10 бардан. Егер жүйедегі судың қысымы 5 бардан асса, қысым редукторын орнату қажет. Сондай-ақ құбырлардың бітеліп қалуын болдырмау үшін, суды тазалау сүзгісін орнату ұсынылады.

**EN** MIXER FAUCET WITHOUT WASTE FOR BASIN. BRASS BODY. CHROME FINISH. Application: mixing and adjusting hot / cold water (for domestic use). Operating pressure: 1-6 bar. Maximum pressure: 10 bar. Pressure reducer shall be installed if water pressure in the system exceeds 5 bar.



**RU** Экономия воды – 65% по сравнению со стандартным смесителем (12,6 л/мин). Комфорт при использовании гарантирован.

**KZ** Кәдімгі душ шүмегін қолданған кезбен (12,6 л/мин) салыстырғанда су 65%-ға үнемделеді. Қолдану ыңғайлылығына кепілдік беріледі.

**EN** 65% water saving compared to the consumption of a classic faucet (12,6L/min), usage comfort guaranteed.



**RU** Открытие крана холодной воды для экономии энергии.

**KZ** Энергияны үнемдеу үшін суық судың қранын ашуы.

**EN** Pull-up tap handle for cold water to save energy.



**RU** Аэратор для легкого удаления известкового налета.

**KZ** Әкті әнезді жеңіл кетіруге арналған аэратор.

**EN** Aerator for easy cleaning of limescale.



**RU** Расход воды, измеряемый при давлении 3 бар: 4,4 л/мин при максимальном открытии (38°C).

**KZ** 3 бар қысым кезіндегі өлшенген су шығыны: максималды ашылу кезінде 4,4 л/мин (38°C)

**EN** Water consumption when fully open measured at 3 bars, 4,4 L/min (38°C).



**RU** \*Гарантия 10 лет. Срок службы 10 лет

**KZ** Қызмет мерзімі 10 жыл

**EN** \*10-year guarantee. 10-year service time.



**RU** Декларация о соответствии санитарным нормам.

**KZ** Санитарлық нормалар сәйкестік туралы Декларация.

**EN** Declaration of sanitary conformity.

**RU:** Для товаров, требующих обязательного подтверждения соответствия, копию сертификата / декларации можно получить в стойке информации магазина Леруа Мерлен.

**KZ:** Сәйкестікті міндетті растауды талап ететін тауарлар үшін сертификаттың / декларацияның көшірмесін Леруа Мерлен дүкенінің ақпарат бағанынан алуға болады.

Дата изготовления /  
Дайындалған күні /  
Production date:  
YYYY.MM

Номер партии / Партия нөмірі /  
Batch number:



Модель: 18241AD10



ADEO Services - 135 Rue Sadi Carnot - CS 00001 59790 RONCHIN - FRANCE

Иготовитель / Өндіруші: СТРОХМ МОФЕМ ЗРТ., ТЕРВ УТЦА 92., 9200 Мошонмадяровар, Венгрия.

Импортер / Продавец / Организация, принимающая претензии по качеству товара в России: ООО «Леруа Мерлен Восток», 141031, Россия, Московская обл., г. Мытищи, Остафьевское шоссе, д. 1.

Импортер / Продавец / Организация, принимающая претензии по качеству продукции в Республике Казахстан: ТОО «Леруа Мерлен Казахстан», 050000, Республика Казахстан, г. Алматы, ул. Кунаева, д. 77, БЦ «PARK VIEW», 6 этаж, офис № 07.

Импортер / Продавец / Организация, принимающая претензии по качеству продукции в Республике Казахстан: ТОО «Леруа Мерлен Казахстан» ЖШС, 050000, Қазақстан Республикасы, Алматы қ., Қонаев көшесі, 77 ұй., «PARK VIEW» БО, 6-қабат, 07-кеңсе.

Made in Hungary / Сделано в Венгрии / Венгрияда жасалған.