



STUDIO



RU СМЕСИТЕЛЬ ДЛЯ РАКОВИНЫ ОДНОРЫЧАЖНЫЙ, ЦВЕТ ЧЁРНЫЙ, МАТЕРИАЛ КОРПУСА: ЛАТУНЬ. КОМПЛЕКТАЦИЯ: СМЕСИТЕЛЬ, КЛЮЧ ДЛЯ УСТАНОВКИ, ГИБКИЕ ВОДОПРОВОДНЫЕ ШЛАНГИ, РУКОВОДСТВО ПО ЭКСПЛУАТАЦИИ, ГАРАНТИЙНАЯ КНИЖКА.

Область использования: для смешивания и регулировки горячей / холодной воды (для бытового использования).

Рабочее давление: 1-6 бар. Максимальное давление: 10 бар. Если давление воды в системе превышает 5 бар, необходимо установить редуктор давления.

Для предотвращения засоров, рекомендуется установка фильтра очистки воды.

KZ ШЫҒЫЛША АРНАЛҒАН БІР ИІНТІРЕКТІ ҚОСПАЛАҒЫШ, ТҮСІ ҚАРА, КОРПУС МАТЕРИАЛЫ: ЖЭС. ЖИЙНТЫҚҚА ЕНГІЗІЛГЕН: АРАЛАС СУ АҒАТЫН КРАН, ОРНАТУҒА АРНАЛҒАН ЖИНАҚ, ЕНГІЗУ ШЛАНҒИСІ, ПАЙДАЛАНУ НҰСҚАУЛҒЫ, КЕПІЛДІК КІТАБЫ.

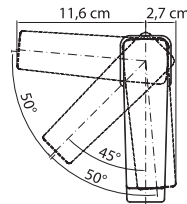
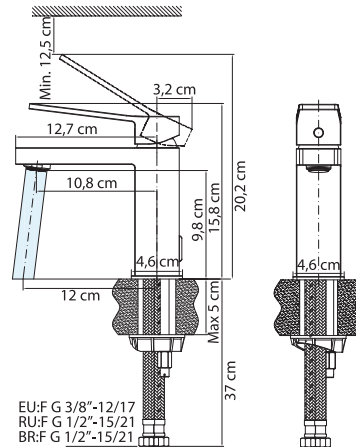
Пайдалану аясы: ыстық / суық суды араластыру және реттеу үшін (тұрмыстық пайдалануға арналған).

Жұмыс істеу қысымы: 1-6 бардан. Максимальды қысым: 10 бардан. Егер жүйедегі судың қысымы 5 бардан асса, қысым редукторын орнату қажет. Сондай-ақ құбырлардың бітеліп қалуын болдырмау үшін, суды тазалау сүзгісін орнату ұсынылады.

EN MIXER FAUCET WITHOUT WASTE FOR BASIN. BRASS BODY. BLACK FINISH.

Application: mixing and adjusting hot / cold water (for domestic use).

Operating pressure: 1-6 bar. Maximum pressure: 10 bar. Pressure reducer shall be installed if water pressure in the system exceeds 5 bar.



RU Экономия воды — 65% по сравнению со стандартным смесителем (12,6 л/мин). Комфорт при использовании гарантирован.

KZ Кәдімгі душ шумегін қолданған кезең (12,6 л/мин) салыстырғанда су 65%-ға үнемделеді. Қолдану ыңғайлылығы кепілдік беріледі.

EN 65% water saving compared to the consumption of a classic faucet (12,6L/min), usage comfort guaranteed.



RU Открытие крана холодной воды для экономии энергии.

KZ Энергияны үнемдеу үшін суық судың кранын ашуы.

EN Pull-up tap handle for cold water to save energy.



RU Расход воды, измеренный при давлении 3 бар: 4,4 л/мин при максимальном открытии (38°С).

KZ Толық ашылған кездегі су тұтыну мөлшері 3 бар бойынша (4,4 л/мин аралғында) өлшенеді (38°С).

EN Water consumption when fully open measured at 3 bars, 4,4 L/min (38°С).



RU Аэратор для легкого удаления известкового налета.

KZ Әкті өңезді жеңіл кетіруге арналған аэратор.

EN Aerator for easy cleaning of limescale.



RU Декларация о соответствии санитарных нормам.

KZ Санитарлық нормалар сәйкестікті туралы декларация.

EN Declaration of sanitary conformity.



RU Гарантия 10 лет. Срок службы 10 лет.

KZ Кепілдік 10 жыл. Қызмет мерзімі 10 жыл.

EN 10-year guarantee. 10-year service time.

RU: Для товаров, требующих обязательного подтверждения соответствия, копию сертификата / декларации можно получить на стойке информации магазина Леруа Мерлен.

KZ: Сәйкестікті міндетті растауды талап ететін тауарлар үшін сертификаттың / декларацияның көшірмесін Леруа Мерлен дүкенінің ақпарат бағанынан алуға болады.

ADEO Services - 135 Rue Sadi Carnot - CS 00001 59790 RONCHIN - FRANCE

Изготовитель / Өндіруші: СТРОХМ МОФЕМ ЗРТ., ТЕРВ УТЦА 92., 9200 Мошонмадьярвар, Венгрия.

Импортер / Продавец / Организация, принимающая претензии по качеству товара в России: ООО «Леруа Мерлен Восток», 141031, Россия, Московская обл., г. Мытищи, Осташковское шоссе, д. 1.

Импортер / Продавец / Организация, принимающая претензии по качеству продукции в Республике Казахстан: ТОО «Леруа Мерлен Казахстан», 050000, Республика Казахстан, г. Алматы, ул. Кунаева, д. 77, БЦ «PARK VIEW», 6 этаж, офис № 07.

Импортер / Продавец / Организация, принимающая претензии по качеству продукции в Республике Казахстан: ТОО «Леруа Мерлен Казахстан» ЖШС, 050000, Қазақстан Республикасы, Алматы қ., Қонаев көшесі, 77 үй, «PARK VIEW» БЦ, 6-қабат, 07-кеңсе.

Made in Hungary / Сделано в Венгрии / Венгрияда жасалған.

Дата изготовления /
Дайындалған күні /
Production date:
YYYY.MM

Номер партии /
Партия нөмірі /
Batch number:

Модель: 18241AD1N



3 276007 184297



PAP