



RU СМЕСИТЕЛЬ ДЛЯ РАКОВИНЫ С ВЫСОКИМ ИЗЛИВОМ ОДНОРЫЧАЖНЫЙ, МАТЕРИАЛ КОРПУСА: ХРОМИРОВАННАЯ ЛАТУНЬ. КОМПЛЕКТАЦИЯ: СМЕСИТЕЛЬ, КЛЮЧ ДЛЯ УСТАНОВКИ, ГИБКИЕ ВОДОПРОВОДНЫЕ ШЛАНГИ, ЛАТУННЫЙ АДАПТЕР, РУКОВОДСТВО ПО ЭКСПЛУАТАЦИИ, ГАРАНТИЙНАЯ КНИЖКА.

Область использования: для смешивания и регулировки горячей / холодной воды (для бытового использования).

Рабочее давление: 1–6 бар. Максимальное давление: 10 бар. Если давление воды в системе превышает 5 бар, необходимо установить редуктор давления.

Для предотвращения засоров, рекомендуется установка фильтра очистки воды.

KZ ШҮМЕГІ ҰЗЫН, ДУШ СУ СЕПКІШІ ЖӘНЕ ҚҰБЫРШЕГІ БАР ӘМБЕБАП БІР ИІНТІРЕКТІ ВАННА АРАЛАСТЫРҒЫШ КРАН, КОРПУС МАТЕРИАЛЫ: ХРОМДАЛҒАН ЖЕЗ. ЖИЫНТЫҚҚА ЕНГІЗІЛГЕН: АРАЛАС СУ АҒАТЫН КРАН, ОРНАТУҒА АРНАЛҒАН ЖИНАҚ, ЖЕЗДЕН ЖАСАЛҒАН АДАПТЕР, ЕНГІЗУ ШЛАНГІСІ, ПАЙДАЛАНУ НҰСҚАУЛЫҒЫ, КЕПІЛДІК КІТАБЫ.

Пайдалану аясы: ыстық / суық суды араластыру және реттеу үшін (тұрмыстық пайдалануға арналған).

Жұмыс істеу қысымы: 1–6 бардан. Максимальды қысым: 10 бардан. Егер жүйедегі судың қысымы 5 бардан асса, қысым редукторын орнату қажет. Сондай-ақ құбырлардың бітеліп қалуын болдырмау үшін, суды тазалау сүзгісін орнату ұсынылады.

EN MIXER FAUCET WITHOUT WASTE FOR HIGH BASIN. BRASS BODY. CHROME FINISH.

Application: mixing and adjusting hot / cold water (for domestic use).

Operating pressure: 1–6 bar. Maximum pressure: 10 bar. Pressure reducer shall be installed if water pressure in the system exceeds 5 bar.



RU Декларация о соответствии санитарным нормам.

KZ Санитарлық нормалар сәйкестік туралы Декларация.

EN Declaration of sanitary conformity.

RU: Для товаров, требующих обязательного подтверждения соответствия, копию сертификата / декларации можно получить на стойке информации магазина Леруа Мерлен.

KZ: Сәйкестікті міндетті растауды талап ететін тауарлар үшін сертификаттың / декларацияның көшірмесін Леруа Мерлен дүкенінің ақпарат бағанынан алуға болады.

ADEO Services - 135 Rue Sadi Carnot - CS 00001 59790 RONCHIN - FRANCE

Изготовитель / Өндіруші: СТРОХМ МОФЕМ ЗРТ., ТЕРВ УТЦА 92., 9200 Мошонмадьяровар, Венгрия.

Импортер / Продавец / Организация, принимающая претензии по качеству товара в России: ООО «Леруа Мерлен Восток», 141031, Россия, Московская обл., г. Мытищи, Осташковское шоссе, д. 1.

Импортер / Продавец / Организация, принимающая претензии по качеству продукции в Республике Казахстан: ТОО «Леруа Мерлен Казахстан», 050000, Республика Казахстан, г. Алматы, ул. Кунаева, д. 77, БЦ «PARK VIEW», 6 этаж, офис № 07.

Импортер / Сатушы / Қазақстан Республикасында өнім сапасы бойынша наразылықтарды қабылдайтын ұйым: «Леруа Мерлен Қазақстан» ЖШС, 050000, Қазақстан Республикасы, Алматы қ., Қонаев көшесі, 77 үй, «PARK VIEW» БО, 6-қабат, 07-кеңсе.

Made in Hungary / Сделано в Венгрии / Венгрияда жасалған.

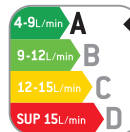
STUDIO



RU Экономия воды — 60% по сравнению со стандартным смесителем (12,6 л/мин). Комфорт при использовании гарантирован.

KZ Кәдімгі душ шүмегін қолданған кезбен (12,6 л/мин) салыстырғанда су 60%-ға үнемделеді. Қолдану ыңғайлылығына кепілдік беріледі.

EN 60% water saving compared to the consumption of a classic faucet (12,6L/min), usage comfort guaranteed.



RU Расход воды, измеренный при давлении 3 бар: 4,6 л/мин при максимальной открытии (38°C).

KZ Толық ашылған кездегі су тұтыну мөлшері 3 бар бойынша (4,6 л/мин аралығында) өлшенеді (38°C).

EN Water consumption when fully open measured at 3 bars, 4,6 L/min (38°C).



RU Открытие крана холодной воды для экономии энергии.

KZ Энергияны үнемдеу үшін суық судың кранын ашуы.

EN Pull-up tap handle for cold water to save energy.



RU Система лёгкой установки без инструмента.

KZ Құралсыз жеңіл орнату жүйесі.

EN Easy fix system.



RU Аэратор для легкого удаления известкового налёта.

KZ Әкті өңезді жеңіл кетіруге арналған аэратор.

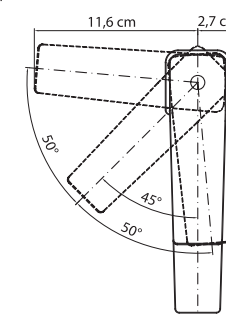
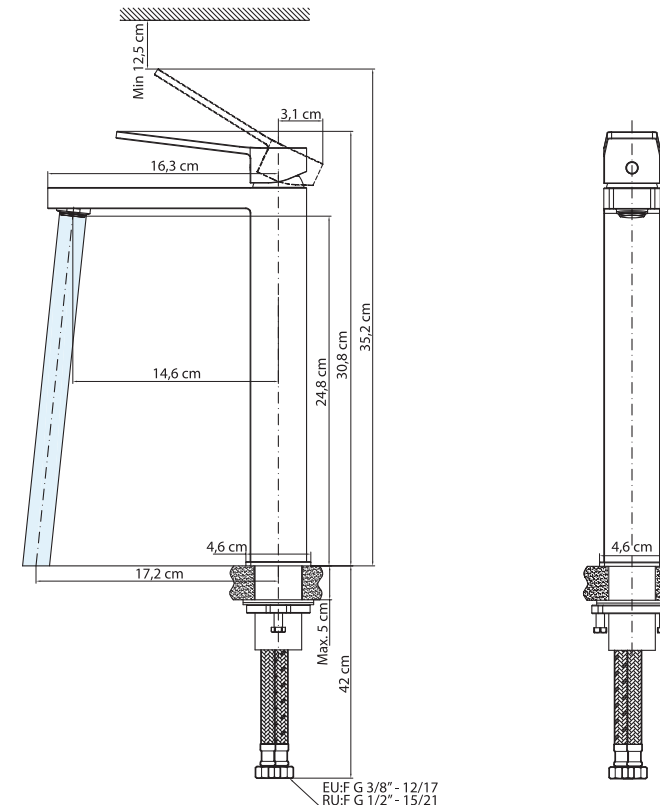
EN Aerator for easy cleaning of limescale.



RU Гарантия 10 лет. Срок службы 10 лет.

KZ Кепілдік 10 жыл. Қызмет мерзімі 10 жыл.

EN 10-year guarantee. 10-year service time.



PAP

Дата изготовления /
Дайындалған күні /
Production date:
YYYY.MM

Номер партии /
Партия нөмірі /
Batch number:

Модель: 18236AD10



3 276007 184273