



**RU** СМЕСИТЕЛЬ ДЛЯ РАКОВИНЫ ВЫСОКИЙ ЧЁРНЫЙ. МАТЕРИАЛ КОРПУСА: ЛАТУНЬ. КОМПЛЕКТАЦИЯ: СМЕСИТЕЛЬ, КЛЮЧ ДЛЯ УСТАНОВКИ, ГИБКИЕ ВОДОПРОВОДНЫЕ ШЛАНГИ, ЛАТУННЫЙ АДАПТЕР, РУКОВОДСТВО ПО ЭКСПЛУАТАЦИИ, ГАРАНТИЙНАЯ КНИЖКА.

Область использования: для смешивания и регулировки горячей / холодной воды (для бытового использования).

Рабочее давление: 1–6 бар. Максимальное давление: 10 бар. Если давление воды в системе превышает 5 бар, необходимо установить редуктор давления.

Для предотвращения засоров, рекомендуется установка фильтра очистки воды.

**KZ** ҚОЛЖУҒЫШҚА АРНАЛҒАН STUDIO БИІК ҚАРА АРАЛАС СУ АҒАТЫН КРАНЫ. КОРПУС МАТЕРИАЛЫ: ЖЕЗ. ЖИЙНТЫҚҚА ЕНГІЗІЛГЕН: АРАЛАС СУ АҒАТЫН КРАН, ОРНАТУҒА АРНАЛҒАН ЖИНАҚ, ЖЕЗДЕН ЖАСАЛҒАН АДАПТЕР, ЕНГІЗУ ШЛАНГІСІ, ПАЙДАЛАНУ НҰСҚАУЛЫҒЫ, КЕПІЛДІК КІТАБЫ.

Пайдалану аясы: ыстық / суық суды араластыру және реттеу үшін (тұрмыстық пайдалануға арналған).

Жұмыс істеу қысымы: 1–6 бардан. Максимальды қысым: 10 бардан. Егер жүйедегі судың қысымы 5 бардан асса, қысым редукторын орнату қажет. Сондай-ақ құбырлардың бітеліп қалуын болдырмау үшін, суды тазалау сүзгісін орнату ұсынылады.

**EN** MIXER FAUCET WITHOUT WASTE FOR HIGH BASIN. BRASS BODY. BLACK FINISH.

Application: mixing and adjusting hot / cold water (for domestic use).

Operating pressure: 1–6 bar. Maximum pressure: 10 bar. Pressure reducer shall be installed if water pressure in the system exceeds 5 bar.



- RU** Декларация о соответствии санитарным нормам.
- KZ** Санитарлық нормалар сәйкестік туралы Декларация.
- EN** Declaration of sanitary conformity.

RU: Для товаров, требующих обязательного подтверждения соответствия, копию сертификата / декларации можно получить на стойке информации магазина Леруа Мерлен.

KZ: Сәйкестікті міндетті растауды талап ететін тауарлар үшін сертификаттың / декларацияның көшірмесін Леруа Мерлен дүкенінің ақпарат бағанынан алуға болады.

ADEO Services - 135 Rue Sadi Carnot - CS 00001 59790 RONCHIN - FRANCE

Изготовитель / Өндіруші: СТРОХМ МОФЕМ ЗРТ., ТЕРВ УТЦА 92., 9200 Мошонмадьярвар, Венгрия.

Импортер / Продавец / Организация, принимающая претензии по качеству товара в России: ООО «Леруа Мерлен Восток», 141031, Россия, Московская обл., г. Мытищи, Осташковское шоссе, д. 1.

Импортер / Продавец / Организация, принимающая претензии по качеству продукции в Республике Казахстан: ТОО «Леруа Мерлен Казахстан», 050000, Республика Казахстан, г. Алматы, ул. Кунаева, д. 77, БЦ «PARK VIEW», 6 этаж, офис № 07.

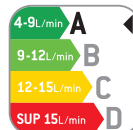
Импорртаушы / Сатушы / Қазақстан Республикасында өнім сапасы бойынша наразылықтарды қабылдайтын ұйым: «Леруа Мерлен Қазақстан» ЖШС, 050000, Қазақстан Республикасы, Алматы қ., Қонаев көшесі, 77 үй, «PARK VIEW» Б0, 6-қабат, 07-кеңсе.

Made in Hungary / Сделано в Венгрии / Венгрияда жасалған.

# STUDIO



- RU** Экономия воды — 60% по сравнению со стандартным смесителем (12,6 л/мин). Комфорт при использовании гарантирован.
- KZ** Кәдімгі душ шүмегін қолданған кезбен (12,6 л/мин) салыстырғанда су 60%-ға үнемделеді. Қолдану ыңғайлылығына кепілдік беріледі.
- EN** 60% water saving compared to the consumption of a classic faucet (12,6L/min), usage comfort guaranteed.



- RU** Расход воды, измеренный при давлении 3 бар: 4,6 л/мин при максимальной открытии (38°C).
- KZ** Тольық ашылған кездегі су тұтыну мөлшері 3 бар бойынша (4,6 л/мин аралығында) өлшенеді (38°C).
- EN** Water consumption when fully open measured at 3 bars, 4,6 L/min (38°C).



- RU** Открытие крана холодной воды для экономии энергии.
- KZ** Энергияны үнемдеу үшін суық судың кранын ашуы.
- EN** Pull-up tap handle for cold water to save energy.



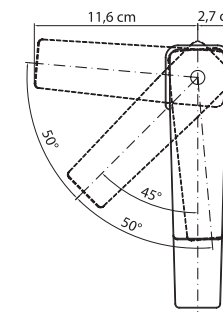
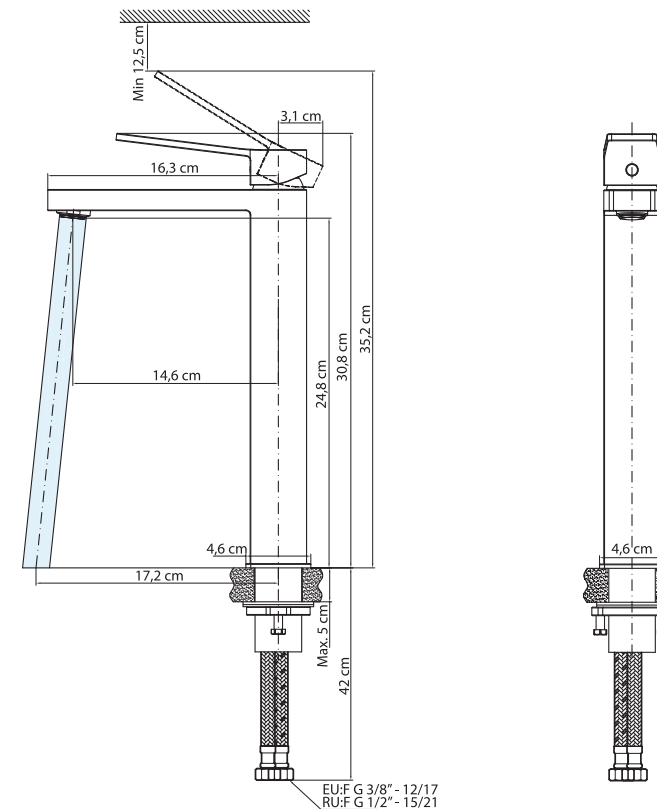
- RU** Система лёгкой установки без инструмента.
- KZ** Құралсыз жеңіл орнату жүйесі.
- EN** Easy fix system.



- RU** Аэратор для легкого удаления известкового налёта.
- KZ** Әкті өңезді жеңіл кетіруге арналған аэратор.
- EN** Aerator for easy cleaning of limescale.



- RU** Гарантия 10 лет. Срок службы 10 лет.
- KZ** Кепілдік 10 жыл. Қызмет мерзімі 10 жыл.
- EN** 10-year guarantee. 10-year service time.



Дата изготовления / Дайындалған күні / Production date: YYYY.MM

Номер партии / Партия нөмірі / Batch number:

Модель: 18236AD1N



3 276007 184310