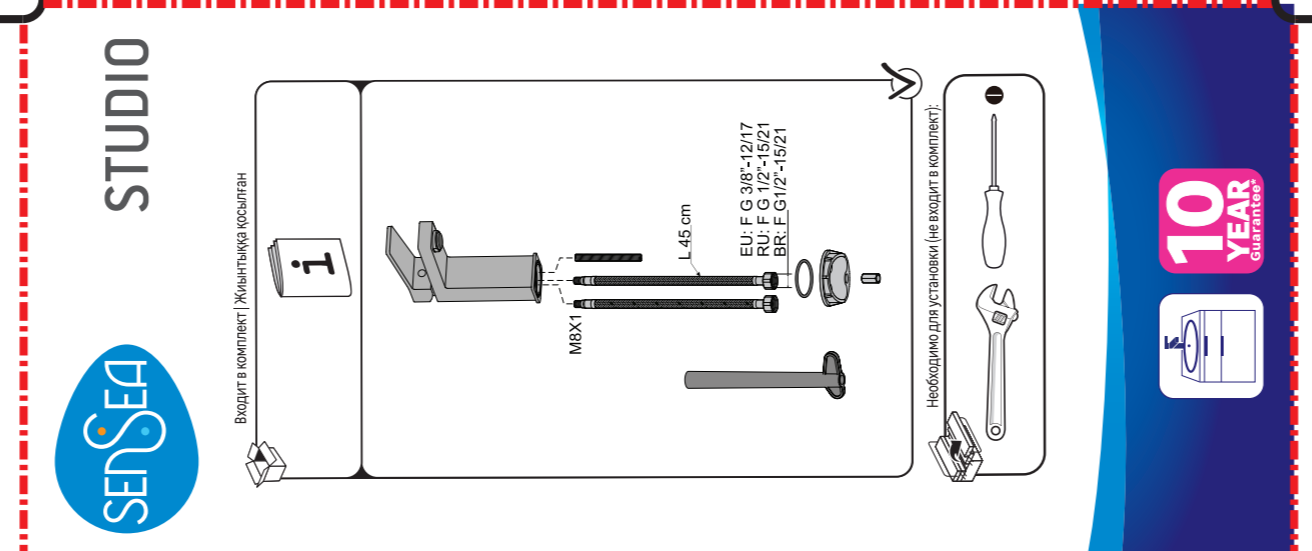
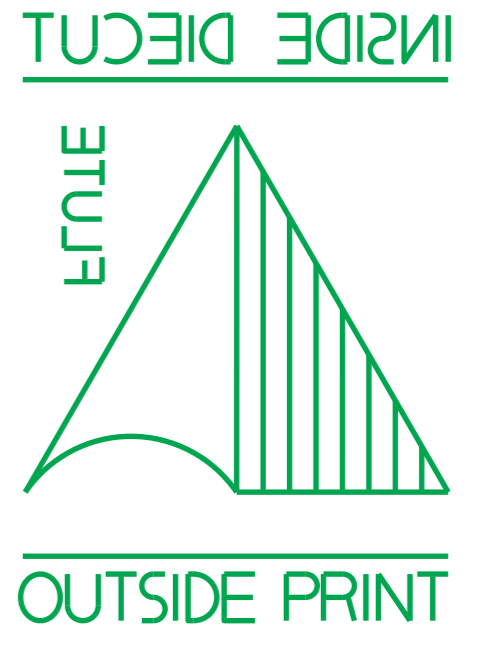


482



STUDIO

СМЕСИТЕЛЬ ДЛЯ РАКОВИНЫ ОДНОРЫЧАЖНЫЙ. МАТЕРИАЛ КОРПУСА: ХРОМИРОВАННАЯ ЛАТУНЬ. КОМПЛЕКТАЦИЯ: СМЕСИТЕЛЬ, КЛЮЧ ДЛЯ УСТАНОВКИ, ГИБКИЕ ВОДОНЕПРОНИМАЕМЫЕ ШЛАНГИ, РУКОВОДСТВО ПО ЭКСПЛУАТАЦИИ, ГАРАНТИЙНАЯ КНИЖКА. Область использования: для смешивания и регулирования горячей / холодной воды (для бытового использования). Рабочее давление 1-6 бар. Максимальное давление: 10 бар. Если давление воды в системе превышает 5 бар, необходимо установить редуктор давления. Для предотвращения засоров, рекомендуется установка фильтра очистки воды.

ШУНГЫЛШАҒА АРНАЛҒАН БІР ИНТІРЕКТІ ҚОСПАЛАҒЫШ ҚОРТУС МАТЕРИАЛЫ. ХРОМДАҒАН ЖЕЗ. ЖЫЙЫТМАҚА ЕНГІЗБЕГЕН АПАЛАС СУ АҚЫЛҒАН ҚАНА. ОРНАТУА АРНАЛҒАН ЖИҢАҚ, ЕНГІЗУ ШЛАНҒИС, ПАЙДАЛАНУ НУСҚАУЛЫҒЫ, КЕПІЛДІК КІТАБЫ. Пайдалану аясы: ыстық / суық суды араластыру және реттеу үшін (тұрмыстық пайдалануға арналған). Жұмыс істеу қысымы: 1-6 бардан. Максимальді қысым: 10 бардан. Егер жүйедегі судың қысымы 5 бардан асса, қысым редукторын орнату қажет. Сондай-ақ құбырлардың бітеліп қалуын болдырмау үшін, суды тазалау сүзгісін орнату ұсынылады.

MIXER FAUCET WITHOUT WASTE FOR BASIN. BRASS BODY CHROME FINISH. Application: mixing and adjusting hot / cold water (for domestic use). Operating pressure: 1-6 bar. Maximum pressure: 10 bar. Pressure reducer shall be installed if water pressure in the system exceeds 5 bar.

- Экономия воды – 65% по сравнению со стандартным смесителем (12,6 л/мин). Комфорт при использовании гарантирован.
- Мини-душ экономит воду (2,6 л/мин) салпытырғанда су 65%-ға үнемделеді. Қолдану ыңғайлылығына көпшілік берілген.
- 65% water saving compared to the consumption of a classic faucet (12.6 l/min), usage comfort guaranteed.
- Открытие крана холодной воды для экономии энергии.
- Энергияны үнемдеуді үшін суық судың кранын ашуды.
- Pull-up tap handle for cold water to save energy.
- Аэратор для легкого удаления известкового налета.
- Әкті өткізді менші кетіруге арналған аэратор.
- Aerator for easy cleaning of limescale.
- Расход воды, измеренный при давлении 3 бар: 4,4 л/мин при максимальной открытии (38°С).
- 3 бар қысым кезінде өлшенген су шығысы: максималды ашылу кезінде 4,4 л/мин (38°С).
- Water consumption when fully open measured at 3 bars, 4.4 L/min (38°С).
- Гарантия 10 лет.
- Срок службы 10 лет.
- Кепілдік 10 жыл.
- Қызмет мерзімі 10 жыл.
- 10-year guarantee.
- 10-year service time.

Дата изготовления / Даты шығарған күні / Production date: УҰҰҚИҒА

Номер партии / Партия номері / Batch number: 18314293

Модель: 18314293

3 1276007 184259



ADEO Services - 135 Rue Sadi Carnot - CS 00001 59790 RONCHIN - FRANCE

Импортер / Продавец: СТРОМ МОДЕМ ЗРГ, ТЕР-УТЦА 92, 5200 Машиндәзирев, Венгрия

Импортер / Продавец / Организация, принимающая претензии по качеству товара в России: ООО «Леруа Мерлен Восток», 140331, Россия, Московская обл., г. Мытищи, Октябрьское шоссе, д. 1

Импортер / Продавец / Организация, принимающая претензии по качеству продукции в Республике Казахстан: ТОО «Леруа Мерлен Казахстан», 050000, Республика Казахстан, г. Алматы, ул. Кунаева, д. 77, Б/Ч «РАК ВЕВ», 6 этаж, офис № 02

Импортер / Продавец / Организация, принимающая претензии по качеству товара в Республике Беларусь: «Леруа Мерлен Беларусь» ООО, 220000, Республика Беларусь, г. Минск, ул. Коровейчицкая, 77, ул. «РАК ВЕВ», 60, офис № 01-мерс

Made in Hungary / Сделано в Венгрии / Венгрияда жасалған.



0293114A2_ED-03