

FIGYELEM: A szerelvény csak a Teka Magyarország ZRt. által gyártott MULTI-BOX falsík alatti egységgel szerelhető.

A csaptelep **alsó Fogantyújával** a kívánt hőfok állítható be. 38 °C –os beállításnál a Fogantyú határozottan megütközik. Ez egy biztonsági retesz a leforrázás elkerülése miatt. Ha „tudatosan” ennél melegebb vizet szeretne vételezni a szerelvényből a forgatással egy időben a biztosító gombot is le kell nyomnia.

A csaptelep **felső Fogantyújával** egyrészt a szerelvény nyitása-zárása és mennyiségének szabályozása végezhető, másrészt a kifolyás iránya (pl. fezzuhany, kézizuhany) választható meg. Az óra mutató járásával egyező irányba a beltéri egység felső kifolyója (pl. fezzuhany), ellentétes irányba forgatva a beltéri egység alsó kifolyója (pl. kézizuhany) kerül nyomás alá.

Középső állásban a szerelvény zárt állapotban van.

Gyártó/forgalmazó:

Teka Magyarország Zrt.

9200. Mosonmagyaróvár. Terv u.92.

Zöldszám: + 36 (80) 474 -574

Telefax: + 36 (96) 574- 501

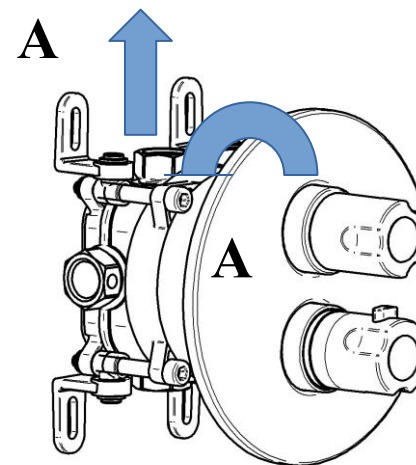
Internet: www.mofem.hu

www.teka.com



VÁSÁRLÓI TÁJÉKOZTATÓ

Termosztátos falsík alatti csaptelep külső egység 1-kimenettel



A Teka Magyarország Zrt.
minőségirányítási
rendszere az ISO 9001: 2008-as
szabvány szerint tanúsított.