



MOFÉM

HASZNÁLATI ÚTMUTATÓ

GEBRAUCHSANLEITUNG

INSTRUCTIONS

ISTRUCIUNI

INSTRUKCIJOS

ІНСТРУКЦІЇ

www.mofem.hu

HI301P

A CSAPTELEP FELSZERELÉSE

Mielőtt elkezdéné, ellenőrizze, hogy minden szükséges szerszám rendelkezik a telepítéshez. Zárja el a hálózat víz szelvépét a beavatkozás előtt. Figyelmesen olvassa el az Használati útmutatót a telepítés előtt. Öblítse át a csatlakozó csővezetékét így elkerülve a fém szemszék vagy egyéb szennyeződés által okozott meghibásodást. Bepipített zuhanyváltóval szerelt fal alatti csaptelepek telepítésekor, javasoljuk, az épület hidraulikai rendszerének vizsgálatát (zuhanyváltó nélkül), hogy elkerüljük a túl nagy nyomásból keletkező igénybevételt, amely károsíthatja a terméket.

MŰSZAKI ADATOK

Hagyományos csaptelep:

- Üzemi nyomás: 1 - 10 bar (kg/cm²)
 - Ajánlott üzemi nyomás: 2 - 5 bar (kg/cm²)
 - Forró víz ajánlott hőmérséklet: 45 °C - 65 °C
 - Maximális meleg víz hőmérséklet: 90 °C
- A meleg és hideg oldali víz nyomása azonos legyen.

Alacsony nyomású csaptelep:

- Üzemi nyomás: Max 10 bar (kg/cm²)
- Ajánlott üzemi nyomás: 5 bar

A bojler felfűtése közben előfordul, hogy a kifolyócsóból néhány csepp víz folyik a bojlerben lévő víz tágulása miatt. Ne akadályozza meg. Ez egy normális jelenség ezért ne akadályozza meg a kicseppenést. A kifolyócsó egy speciális sugárvezetővel van szerelve, ami nem engedi meg a kifolyás eltárolását, ami a bojler károsodásához akár felrobbanásához vezethet. Fontos hogy csak ilyen speciális sugárvezető lehet a kifolyócsó végére szerelve. Soha ne zárja le a kifolyócsó végét.

KARBANTARTÁS

- A termékkel érintkezé emberi felhasználásra szánt víz hőmérséklete közegészségügyi szempontból 65°C-ot nem haladhatja meg.
- Alkalmazási terület: ivóvíz-ellátás, használati melegvíz-ellátás
- Felszerelés után a használathoz vétel előtt, illetve a rendszeres használat esetén fogyasztás előtt minden esetben javasolt a termék átöblítése. Beüzemelés után a csaptelepet át kell öblíteni, legalább 10-10 perc hideg, illetve melegvíz kifolytatását javasoljuk. Hosszabb (legalább egy éjszaka) pangást követően legalább 1-2 liter víz kifolytatása szükséges. Az átöblítés során nyert vizet ivóvízént, illetve ételkészítési céllal felhasználni nem javasoljuk.
- Tekintettel arra, hogy a melegvíz esetén nagyobb mértékű kioldódás várható a termékekből, ajánlott mind a főzéshez, mind az iváshoz hideg vizet használni, és azt felmelegítve fogyasztani.
- A termék bekötésére használt flexibilis bekötőcsövek kizárólag nyilvántartásba vett termék lehetnek.

A termék tisztítási, ill. fertőtlenítési utasításai:

Örülünk, hogy Mofém csaptelepet választott. Szeretnénk, hogy a terméket a leghosszabb ideig tudja használni. Annak érdekében, hogy ez a felhasználási idő minél hosszabb legyen, gondosan olvassa el és mérlegelje az alábbi útmutatót, hogy a termék felülete ne károsodjon.

A termékek tisztítása/fertőtlenítése során használt vegyszerekre vonatkozóan a 201/2001. (X.25.) Kormányrendelet, illetve a 38/2003. (VII.7) ESzCsm-FVM-KvVM együttes rendeletben leírtak a mérvadóak.

- Javasoljuk a Mofém tisztítószert, vagy egyéb citromsav alapú tisztítószereket használatát.
- A terméket lágy szappanos oldattal tisztítsa meg.
- Vízkő foltokat el lehet kerülni, ha használat után szárazra törli a csaptelep felületét.
- A tisztítószerezes ápolás után, javasoljuk, hogy a terméket alaposan öblítse le vízzel.
- A vízkőlerakódás a perlatoron idővel akadályozza a víz kifolyását.
- Használjon puha ruhát, törölközőt, ablaktörő kendőt, nem dörzsfelületű szivacsot a csaptelep felületének ápolásához.
- Ne használjon sósav, hangyasav alapú, vízkőoldó és tisztítószert. Ezek a szerek mattá teszik a króm felületet.
- Ne használjon klórt tartalmazó fehérítőt vagy fehérítőszeret, mert foltos lesz a csaptelep felülete!
- Ne használjon erős tisztítószereket (pl. padló- vagy mosogatógépi tisztítószerek), dörzsölő eszközt, amely karcolja a felületeket!
- Ne használjon foszforsav alapú mosószereket a felület tisztítására!
- Soha ne a csaptelepre permetezze a tisztítószert (függetlenül annak jellegétől), hanem a textil ruhára.

Tisztítószert bekerülhet a csaptelep mechanikai részeibe, ami helytelen működést eredményez. Általános tisztítószert maradéka is okozhat felületi károsodást. Ezért javasoljuk, öblítse le bő vízzel a Mofém terméket.

Az olyan felületen, ami már károsodott a korábbi helytelen takarítás miatt, az újabb tisztítószerezes ápolás felgyorsítja a romlási folyamatot.

Próbáljon meg olyan más-és tisztítószert használni, amely nem károsítja a környezetet.

Perlátör

- A csaptelepek perlátortát javasolt havonta vízköteleníteni, illetve fertőtleníteni. A csaptelepek tisztítása, fertőtlenítése során kizárólag olyan vegyszer alkalmazható, amely megfelel a 201/2001. (X.25.) Kormányrendelet, illetve a 38/2003. (VII.7) ESzCsm-FVM-KvVM együttes rendeletben leírtaknak.
- A perlátör működési elvéből adódóan jelentős aeroszolt képez, így Legionella expozíció szempontjából fokozott kockázatot jelent. Ezért alkalmazása nem javasolt az egészségügyi intézmények fekvőbeteg ellátó szobáiban, illetve minden olyan helyen, ahol a hideg és / vagy használati melegvíz Legionella cirszáma eléri a 49/2015. (XI. 6.) EMMI rendelet alapján meghatározott beavatkozási szintet.

Kerámia vezérlőegység (kartus) csere:

Zárja el a sarkozselepet, és állítsa zárt állásba a leeresztő dugót!

Amikor meghúzza a kartus leszorító anyát, figyelembe kell vennie, hogy a meghúzási nyomaték határozza meg az esetleges szivárgást (ha a nyomaték túl gyenge), és a kartus megfelelő működését, tartósságát (ha a nyomaték túl erős), a rendszerben.

Javasoljuk az alábbi meghúzási nyomaték értékeket:

Kerámia egység átmérője	Minimum nyomaték Nm(*)	Maximum nyomaték Nm(*)
Ø 25 mm	8	9
Ø 35 mm	9	10
Ø 40 mm	9	10
Ø 45 mm	14	15
Ø 46 mm	14	15

* 1Nm nyomaték megfelel 1 kg tömegnek megfelelő erő kifejtésének egy 10cm hosszúságú karon.

Flexibilis bekötőcsövek:

- A termékkel érintkezé emberi felhasználásra szánt víz hőmérséklete közegészségügyi szempontból a 80°C-ot nem haladhatja meg.
- Termék alkalmazási területe: ivóvíz-ellátás, használati melegvíz-ellátás
- A termék tisztítási, ill. fertőtlenítési utasításait (beleértve az alkalmas fertőtlenítőszert megnevezését is) a gyártónak, illetve forgalmazónak egyértelműen a vásárló tudomására kell hozni!
- A termék tisztítása/fertőtlenítése során használt vegyszerekre vonatkozóan a 201/2001 (X.25.) Kormányrendeletben, illetve a 38/2003. (VII.7) ESzCsm-FVM-KvVM együttes rendeletben leírtak a mérvadóak.
- A terméket tartalmazó víz/hálózati szakaszt legalább 1 napra ivóvízzel vagy használati melegvízzel fel kell tölteni. Az öblítőtízet a csatornába kell engedni, azt ivóvíz és használati melegvíz célra felhasználni nem szabad. Csak ezután szabad megkezdeni a terméket tartalmazó víz/hálózati szakasz rendeltetészerű használatát.
- A termék alkalmazását követő első hetekben fém és szerves anyag kioldódásra lehet számítani, amely le- és szagproblémákat, baktériumok túlzott elszaporodását és megnövekedett klórigényt okozhat. Ez a jelenség átmeneti, gyakoribb vízcserevel, átöblítéssel csökkenthető.

ENGLISH

INSTALLATION

Before you start, please verify that you have all the necessary tools available for the installation. Close the main straight valve before every kind of intervention. It's very important to read the instruction before the installation of the product. Drain the inlet pipes before the installation is mandatory, to avoid the presence of metallic burrs or some other dirt. In case of installation of concealed faucets with integrated diverter, we recommend to make the test of the hydraulic system of the building without the diverter, to avoid a too big stress that could damage it.

TECHNICAL DATA

Conventional faucet:

- Operation pressure: 1 – 10 bar (kg/cm²)
- Recommended operation pressure: 2 – 5 bar (kg/cm²)
- Hot water recommended temperature: 45°C – 65°C
- Maximum hot water temperature: 90°C

The pressure of hot water should be similar to the pressure of cold water.

Low pressure faucet (Niederdruck):

- Operation pressure: Max. 10 bar (kg/cm²)
 - Recommended operation pressure: 5 bar
- During the heating of the boiler, some drops can fall from the spout, due to the expansion of the water inside the boiler. Don't prevent it. Dropping of the faucet is not a defect of the product but a combination of the characteristics of the faucet and the boiler. On the spout it's not possible to assembly any other aerator or dispositive different from the one that is assembled on the faucet. Never cork the spout.

MAINTENANCE

Cleaning:

We wish for the final user to enjoy Mofem products for the longest time. In order to do so, we would like for you to carefully consider the following instructions when cleaning our products so as to preserve their outstanding surface finishing quality.

- Clean the product with a non-aggressive soapy solution.
- Limestone stains can be avoided drying the surface after using or washing it.
- After the complete cleaning process, it is suggested to rinse the product using water, in order to eliminate any detergent.
- To avoid lime obstructions or blockages on the tap's aerator, we recommend disassembling it periodically, and

- submerging it into a solution of diluted vinegar.
- You can use cloths, towels, wipers and non abrasive sponges that will not scratch the surface.
- Do not use anti lime detergents that contain hydrochloric, formic or acetic acid. They could eliminate the shine and even the superficial chrome surface.
- Do not use detergents based on chlorine, bleach or bleaching agents. They can cause superficial stains.
- We recommend not using abrasive detergents (for example floor or dishwasher detergents), abrasive utensils or micro fibered cloths that can scratch the surfaces.
- The use of detergents with a phosphoric acid base cannot be used routinely.
- Never spray detergent (whatever its nature may be) on the tap itself but on textiles. Detergent could enter inside the tap causing mechanical damages.

Residues from personal cleaning products can cause superficial damages as well. Therefore, we recommend rinsing your Mofem product using water abundantly. On surfaces already damaged, caused by previous cleaning actions, the use of detergents will accelerate the deterioration process.

Try to use detergents that do not harm the environment.

Cartridge change:

Close the straight valve and stop the pop up waste before start. When you tighten the nut that fix the cartridge, you have to consider that the torque determine the leakage (if the torque is too weak) and both confort and durability (if the torque is too strong) of the system.

We recommend the following tightening values:

Diameter of the cartridge	Minimum torque Nm(*)	Maximum torque Nm(*)
Ø 25 mm	8	9
Ø 35 mm	9	10
Ø 40 mm	9	10
Ø 45 mm	14	15
Ø 46 mm	14	15

* 1 Nm correspond to a force of 1 kg applied with a lever of 10 cm

DEUTSCH

INSTALLATIONEN

Vor dem Beginn der Installation ist es zu überprüfen, ob alle notwendigen Werkzeuge zur Installation zur Verfügung stehen. Schließen Sie den Hauptwasserventil vor Eingriffen aller Art. Es ist sehr wichtig, diese Anweisungen vor dem Installieren des Produktes zu lesen. Eingangswasserrohre sind in jedem Fall zu entleeren, um eine Verschmutzung durch Metallabfälle bzw. sonstige Schadstoffe zu vermeiden. In dem Fall von gesenkter Batterie mit integrierter Abzweigstelle ist es empfohlen, das Hydrauliksystem des Gebäudes ohne diese Abzweigstelle zu überprüfen, um eine eventuell schadhafte zu große Spannung zu vermeiden.

TECHNISCHE DATEN

Traditionelle Batterie:

- Betriebsdruck: 1-10 bar (kg/cm²)
- Empfohlener Betriebsdruck: 2-5 bar (kg/cm²)
- Empfohlene Temperatur des Heißwassers: 45°C – 65°C
- Höchsttemperatur des Heißwassers: 90°C

Die Druckangaben für Heißwasser sind ähnlich zu den Druckangaben für Kaltwasser.

Niederdruckbatterie:

- Betriebsdruck: max. 10 bar (kg/cm²)
- Empfohlener Betriebsdruck: 5 bar

Während der Aufheizung des Boilers ist es nicht zu verhindern, das auf Grund der Ausdehnung des Wasser einige Tropfen im Wasserzulauf austreten können. Dieser Tropfenfall bedeutet keinen Fehler des Produktes, es wird durch die allgemeinen Eigenschaften der Batterie und des Boilers verursacht. Es ist nicht möglich, irgendeinen Entlüfter oder ähnliche Mittel zu installieren, andere als diejenige integriert auf der Batterie. Der Wasserüberfall ist nie zu verstopfen.

INSTANDHALTUNG

Reinigung: Wir möchten, dass der Verbraucher dieses Produktes für die möglich längste Zeit die Mofem Produkten genießen kann abrasive. Deswegen wird es notwendig, die nächsten Anweisungen bei der Reinigung des Produktes grundsätzlich zu folgen, um die ausgezeichnete Oberflächenqualität zu bewahren.

- - Reinigen Sie das Produkt nur mit nicht aggressiver Seifenlösung.
- Durch sorgfältiges Trocknen der Oberfläche nach der Benutzung bzw. dem Waschen können die Kalkflecken vermieden werden.
- Nach vollständig durchgeführtem Reinigungsverfahren ist eine Spülung des Produktes mit Wasser empfohlen, um

- Für die Verhinderung von Kalkablagerungen bzw. Verstopfung des Entlüfters ist die periodische Abmontierung empfohlen, mit nachfolgendem Eintauchen in eine verdünnte Essigsäurelösung.
- Nur Textilien, Badetücher, Wischlappen und nicht-abrasive Schwämme können verwendet werden, die die Oberfläche nicht kratzen.
- Gegen die Kalkablagerung verwenden Sie keine Wasch- bzw. Spülmittel, die Salzsäure, Ameisensäure oder Essigsäure enthalten. Diese können sowohl den Glanz, als auch die verchromte Oberfläche beschädigen.
- Verwenden Sie nie Wasch- bzw. Spülmittel auf Chlorbasis, sowie Bleichmittel und Weißmittel. Diese können Flecken auf der Oberfläche verursachen.
- Es ist empfohlen, keine abrasiven Detergents (z. B. Bodenreinigungsmittel oder Geschirrspülmittel), abreibende Zeugen oder Mikrofasertücher, die Verkratzungen auf der Oberfläche beibringen, zu verwenden.
- Detergents auf Phosphorsäure-Basis können nicht routinemäßig verwendet werden.
- Spritzen Sie nie Detergents (unabhängig von der Art und Natur) direkt auf die Batterie, sondern nur auf ein Tuch. Sonst können die Detergents in die Batterie hineinkommen und dort mechanische Schäden hervorrufen.

Die Reste der persönlichen Bade- bzw. Reinigungsprodukten können auch oberflächliche Beschädigungen verursachen. Es wird deswegen stark empfohlen, Ihr Mofem-Produkt mit viel Wasser zu spülen. Auf einer durch vorige Reinigungsprozesse schon schadhaf gemachtene Oberfläche wird das Zugrundegehensprozess durch die Verwendung von Detergents immer schneller.

Versuchen Sie immer Chemikalien, die die Umgebung nicht beeinträchtigen, zu verwenden.

Austausch der Kartusche:

Vor Beginn der Arbeit schließen Sie die Hauptventile ab, und verhindern Sie den Wasserauslauf. Beim öffnen der Kartuschenbefestigungsschraube ist zu beachten, dass durch das Anziehenmoment sowohl die Leckage (im Falle von zu niedrigen Momenten), als auch der Komfort und die Dauerhaftigkeit des Systems (im Falle von zu hohen Momenten) beeinflusst werden.

Die folgenden Anzehwerte sind empfohlen:

Durchmesser des Cartridge	Mindestanziehmoment Nm(*)	Höchstanziehmoment Nm(*)
Ø 25 mm	8	9
Ø 35 mm	9	10
Ø 40 mm	9	10
Ø 45 mm	14	15
Ø 46 mm	14	15

РУССКИЙ

УСТАНОВКА

Перед установкой, убедитесь, что у Вас есть все необходимые инструменты. Отключите систему водоснабжения. Внимательно прочитайте инструкции перед монтажом. Перед и после установки рекомендуем тщательно промыть систему трубопроводов. При монтаже встраиваемого смесителя с переключателем, необходимо провести тестирование трубопроводной системы дома во избежание гидравлического удара и его последствий для переключателя.

ТЕХНИЧЕСКИЕ ДАННЫЕ

Стандартный смеситель:

- Давление при эксплуатации = 1–10 Бар (кг/см²)
 - Предлагаемое давление = 2–5 Бар (кг/см²)
 - Предлагаемая температура горячей воды = 45°C – 65°C
 - Максимально допустимая температура горячей воды = 90°C
- Необходимо сравнить давление в трубах, подводящих холодную и горячую воду.

Смесители, работающие при низком давлении:

- Давление при эксплуатации = макс. 10 Бар (кг/см²)
 - Предлагаемое давление = 5 Бар (кг/см²)
- Во время нагрева бойлера из излива может капать вода, данный эффект вызван нагреванием воды. Капли вызваны не дефектом крана, а следствием технических особенностей бойлера с краном. Не закрывайте излива.

УХОД

- Мы хотим, чтобы приобретенная Вами продукция ТЕКА всегда доставляла Вам радость. Для этого внимательно соблюдайте правила по уходу за смесителями, чтобы сохранить великолепное качество покрытия наших смесителей.
- Протрите поверхность смесителя, используя влажную тряпочку и немного мыла. Затем просто ополосните и вытрите хромированную поверхность изделия сухой полотенцем;
 - Чтобы поверхность не тускнела от налета накипи, не забывайте после каждого пользования смеситель насухо вытереть;
 - Для предотвращения отложения накипи в аэраторе, время от времени опускайте его в слабый уксусный раствор;

- Используйте тряпки из мягкой ткани для чистки поверхности;
- Не используйте средства для чистки, в составе которых есть муравьиная, хлорная, уксусная кислота;
- Не используйте средства для чистки, в составе которых есть хлор или отбеливатель, так как эти вещества могут безвозвратно испортить поверхность смесителя;
- Не применяйте абразивные средства – абразивный порошок, абразивная паста и губки из микрофибры;
- Не чистите средствами, в составе которых имеется фосфорная кислота;
- Никогда не опрыскивайте поверхность смесителей чистящим раствором напрямую, так как брызги могут попасть на открытые части изделия и вызвать повреждения.

Остатки от чистящих средств на поверхности тоже могут повредить поверхность. Чтобы избежать это, ополосните смеситель чистой водой.

Для поврежденных поверхностей использование чистящих средств только ускорит процесс коррозии.

Используйте только чистящие средства, которые не наносят вред окружающей среде.

Замена картриджа:

Перед заменой картриджа необходимо закрыть угловой вентиль и сливное устройство.

Чем сильнее будете затягивать винт картриджа, тем туже будет ходить ручка.

Мы рекомендуем следовать приведенным значениям:

Размер картриджа	Минимальный вращающий момент силы Nm (*)	Максимальный вращающийся момент силы Nm (*)
Ø 25 mm	8	9
Ø 35 mm	9	10
Ø 40 mm	9	10
Ø 45 mm	14	15
Ø 46 mm	14	15

* Один ньютон метр (Nm) равен произведению плеча рычага в 10 см и веса материала на рычаге в 1 кг (10 N ньютон).

ROMÂNĂ

INSTALARE

Înainte de a începe vă rugăm să verificați dacă aveți toate uneltele necesare pentru instalare. Închideți robinetul principal înainte de fiecare tip de intervenție. Este foarte important să citiți instrucțiunile înainte de instalarea produsului. Scurgerea conductelor de admisie înainte de instalare este obligatorie pentru a evita prezența unor reziduuri metalice sau a murdăriei. În cazul instalării bateriilor ascunse cu deviator integrat, vă recomandăm să efectuați testul sistemului hidraulic al cadrului fără deviator pentru a evita problemele ce îl pot deteriora.

DATE TEHNICE

Baterie convențională:

- Presiunea de funcționare: 1 – 10 bar (kg/cm²)
 - Presiunea de funcționare recomandată: 2 – 5 bar (kg/cm²)
 - Temperatura recomandată a apei calde: 45°C – 65°C
 - Temperatura maximă a apei calde: 90°C
- Presiunea apei rece ar trebui să fie similară cu presiunea apei calde.

Baterie cu presiune joasă (Niederdruck):

- Presiunea de funcționare: max 10 bar (kg/cm²)
 - Presiunea de funcționare recomandată: 5 bar
- În timpul încălzirii boilerului, pot cădea câteva picături din duză datorită expansiunii apei din boiler. Acest lucru nu trebuie optat. Picuraea din baterie nu este un defect al produsului ci o combinație a caracteristicilor bateriei și a boilerului. Nu este posibilă asamblarea unui aerator sau dispozitiv pe duză care este diferit față de cel asamblat pe baterie. Nu introduceți niciodată un dop pe duză.

ÎNȚREȚINERE

Curățare:

- Dorința noastră este ca utilizatorul final Mofem să se bucure de aceste produse pe o durată foarte lungă de timp. Pentru a face acest lucru, am dori să luați în considerare următoarele instrucțiuni atunci când curățați produsele, pentru a păstra calitatea finisării suprafețelor exterioare.
- Curățați produsul cu o soluție cu săpun neagresivă.
 - Petele de calcar pot fi evitate prin uscarea suprafeței după utilizare și spălare.
 - După înțreținerea procesului de curățare se sugerează clătirea produsului folosind apă pentru a elimina orice urmă de detergent.
 - Pentru a preveni blocarea cu calcar sau blocarea de aer a robinetului, vă recomandăm dezasamblarea

- periodic a acestuia și introducerea acestuia într-o soluție diluată cu oțet.
- Pentru curățare puteți utiliza lavete, prosopale, ștergare și bureți neabrazivi care nu zgărie suprafața.
- Nu utilizați detergenți anti-calcar care conțin acid hidrocloric, formic sau acetic. Acestea ar putea elimina luciul și chiar suprafața subțire din crom.
- Nu utilizați detergenți pe bază de clorină, înălbitori sau agenți de înălbire. Aceștia pot produce ușoare pete.
- Vă recomandăm să nu utilizați detergenți abrazivi (de exemplu detergenți pentru podea sau mașina de spălat), ustensile abrazive sau lavete din microfibră care pot zgăria suprafețele.
- Utilizarea detergenților pe bază de acid fosforic nu poate fi făcută în mod regulat.
- Nu pulverizați detergent (indiferent de tip) direct pe robinet, ci pe textile. Detergentul ar putea intra în robinet și ar putea cauza daune mecanice.

Reziduurile rămase de la produsele de curățare personale pot cauza daune superficiale. De aceea vă recomandăm să clătiți produsul dimneavoastră Mofem cu apă din abundență.

Pe suprafețele deteriorate din cauza curățărilor anterioare, utilizarea detergenților va accelera procesul de deteriorare.

Încercați să utilizați detergenți care nu dăunează mediului înconjurător.

Schimbarea cartușului:

Închideți supapa dreapta și opriți ieșirea reziduurilor înainte de pompare.

Atunci când strângeți piulița ce fixează cartușul, trebuie să luați în considerare că cuplul determină scurgerea (dacă cuplul este prea slab) dar și confortul și durabilitatea (dacă cuplul este prea strâns) sistemului.

Vă recomandăm următoarele valori de strângere:

Diametrul cartușului	Cuplul minim Nm(*)	Cuplul maxim Nm(*)
Ø 25 mm	8	9
Ø 35 mm	9	10
Ø 40 mm	9	10
Ø 45 mm	14	15
Ø 46 mm	14	15

* 1Nm corespunde unei forțe de 1 kg aplicate cu o pârghie de 10 cm

LIETUVIŲ

MONTAVIMAS

Prieš pradėdami įstikinkite, kad turite visus reikiamus įrankius.
Prieš ką nors darydami visada užsukite pagrindinę vandens sklendę.
Labai svarbu prieš montuojant maišytuvą perskaityti montavimo instrukciją.
Prieš maišytuvo montavimą, norint išvengti šukščių būtina nususinti vamzdžių pajungimo galus.
Montuojant potirkinį maišytuvą su integruotu perjungėju, rekomenduojama atlikti pastato vandens sistemos spaudimo testą, nes per didelį spaudimą gali pakenkti perjungėjui. Sumontavus maišytuvą, prieš atsukant pagrindinę vandens sklendę, atidarykite maišytuvo rankenėlę (es) ir nuimkite aeratorių, kad vanduo galėtų laisvai ištekėti. Tai apsaugos maišytuvo ventilius ir kasetę nuo vandens slėgio smūgio ir vamzdžių esančių šukščių. Tai darytį būtina kaskart užsukus pagrindinę vandens sklendę.

TECHNINIAI DUOMENYS

- Darbinis slėgis: 0,5 – 10 atmosferų (kg/cm)
- Rekomenduojamas darbinis slėgis: 1-5 atmosferos (kg/cm)
- Didelį slėgio skirtumą tarp šalto ir karšto vandens turi būti subalansuoti.
- Rekomenduojama karšto vandens temperatūra: 45 – 65 laipsniai.
- Maksimali karšto vandens temperatūra: 90 laipsnių.

Karšto vandens slėgis turi būti panašus į šalto vandens slėgį.

Sylant katilui dėl vandens išsipletimo jame iš čiaupo gali lašėti keli lašai. Lašėjimas nėra maišytuvo brokas, o charakteristišką skirtumą tarp maišytuvo ir katilo. Ant čiaupo negalima prisukti jokio kito aeratoriaus. Niekada neužkimškite čiaupo.

PRIEŽIŪRA

Mes linkime kuo ilgiau naudotis Mofem produkcija. Kad taip ir būtų rekomenduojame Jums šiuos mūsų produktų priežiūros būdus:

- Maišytuvo paviršius yra jautrus valikliams, kurių sudėtyje yra rūgšties, bei visų rūšių preparatams, skirtiems keramikinių paviršių, tokių kaip klozetai šveitimui. Niekada nenaudokite valiklių, kurių sudėtyje yra rūgšties ir tirpiklių.
- Kalkių galima išvengti kiekvieną kart pasinaudojus maišytuvu nususinant jo paviršių.
- Chromuotus, žalvarinius, paauksuotus paviršius rekomenduojama valyti vandeniu ir muilu. Po to nususinti minkštu audiniu, kad neliktų lašelių ant jo paviršiaus.
- Valant maišytuvą naudokite minkštus audinius, serveteles, rankluošius ar kempinėles, kurie nebraižytų maišytuvo paviršiaus.

- Nuo chromuoto paviršiaus kalkių apnašos pašalinamos valgomąjo acto tirpalu arba preparatais, skirtais virtuviniams indams plauti.
- Žalvariniai ar paauksuoti paviršiai blizginami priemonėmis, skirtoms sidabrinams gaminiams valyti.
- Norint išvengti aeratoriaus užkalkėjimo arba užsikimšimo, rekomenduotina nuimti aeratorių ir įdėti jį į valgomąjį actą.
- Valiklių liekanos gali paveikti maišytuvo paviršių, todėl nuvalius maišytuvą rekomenduojame gausiai nuskalauti jį vandeniu.

Kasetės pakeitimas:

Prieš pradėdami uždarykite pagrindinę vandens sklendę.
Kai sukate veržlę, būkite atsargūs, kad nepervėržumėtė.

Rekomendacijos:

Kasetės skersmuo	Minimalūs pasukimai, Nm(*)	Maksimalūs pasukimai, Nm(*)
Ø 25 mm	8	9
Ø 35 mm	9	10
Ø 40 mm	9	10
Ø 45 mm	14	15
Ø 46 mm	14	15

* 1Nm atitinka 1 kg jėgą su 10 cm svirtuo

УКРАЇНСЬКА

МОНТАЖ

Перед началом работы убедитесь в том, что вы máte все необходимые инструменты для монтажа.
Перекройте основной вентиль подачи воды перед тем как начать работу.
Обозначено прочитайте эту инструкцию, перед тем как начинать монтаж прибора. Ретельно высушите впускные трубы перед началом монтажа, чтобы уникнути попадания в пристройку металлической стружки або иного сміття.
У випадку монтажу прихованих вентилів з вбудованим перемикачем струменою води, рекомендується провести тестування системи водопостачання будівлі без перемикача, щоб уникнути великого навантаження, яке може його зіпсувати.

ТЕХНІЧНІ ХАРАКТЕРИСТИКИ

Звичайний вентиль:

- Рабочий тиск: 1–10 бар (кг/см²)
 - Рекомендований рабочий тиск: 2–5 бар
 - Рекомендована температура горячей воды: 45°C – 65°C
 - Максимальна температура горячей воды: 90°C
- Тиск гарячої та холодної води має бути однаковим.

Вентиль низького тиску:

- Рабочий тиск: максимум 10 бар (кг/см²)
- Рекомендований тиск: 5 бар

При за нагрівання бойлера або подачі гарячої води в централізованій системі водопостачання на вилітні змішувача можуть з'явитися краплі – це відбувається через розширення води в тілі бойлера. Не заборюйте цю воду. Поява крапель на крані не є дефектом пристрою, це відбувається завдяки поєднанню характеристик змішувача та бойлера.
На вилітні змішувача не можна встановлювати аератори або інші пристрої окрім тих, що входять в комплект виробу.
Вилітні змішувача не можна закорковувати.

ОБСЛУГОВУВАННЯ

Очистка:

Ми бажемо споживачам продуктів Mofem довгий час насолоджуватися нашими виробами. З цією метою ми радимо вам дуже уважно розглянути цю інструкцію щодо очищення наших виробів для збереження їх виняткового зовнішнього вигляду.

- Очищайте виробы неагресивним мильним розчином.
- Щоб уникнути появи вапняного нальоту рекомендується насхо протирати поверхню змішувача одразу після його використання або миття.
- Після закінчення очистки слід ополоснути змішувач водою, щоб видалити залишки мийних засобів.

- Щоб уникнути закупорки аератора змішувача, його слід час від часу знімати та вимочувати в розчині соду.
- Для очистки використовуйте чисті ганчірки, гушники та неабразивні губки, що не дряпають поверхню змішувача.
- Не слід використовувати антивапнячні мийні засоби, що містять соляну, мурашиную чи оцтову кислоту. Вони можуть знищити блиск виробу і навіть пошкодити гальванічне покриття.
- Не використовуйте мийні засоби на основі хлору, білильного вапна та інших речовин з ефектом відбілювання. Вони можуть спричинити появу плям на гальванічній поверхні.
- Не слід застосовувати абразивні чистильні засоби (наприклад для очистки підлоги чи посудомийних машин), абразивне приладдя чи волоконисту тканину, що можуть пошкодити поверхню.
- Не слід часто використовувати засоби на основі ортофосфору, це можна робити лише інколи.
- Ніколи не розпилюйте чистильні засоби безпосередньо на поверхню пристрою – тільки на тканину. Мийочна речовина може проникати всередину змішувача, що може спричинити механічні пошкодження.

Залишки після кожного очищення продукту також можуть спричинити пошкодження гальванічного покриття. Тому ми рекомендуємо ополоскувати продукт Mofem достатньою кількістю води.
На вже пошкоджені поверхні, спричинені раніше проведеними очисними роботами, використання мийочних засобів тільки поглиблює процес пошкодження виробу.

Намагайтеся використовувати нешкідливі для навколишнього середовища мийні засоби.

Заміна картриджу:

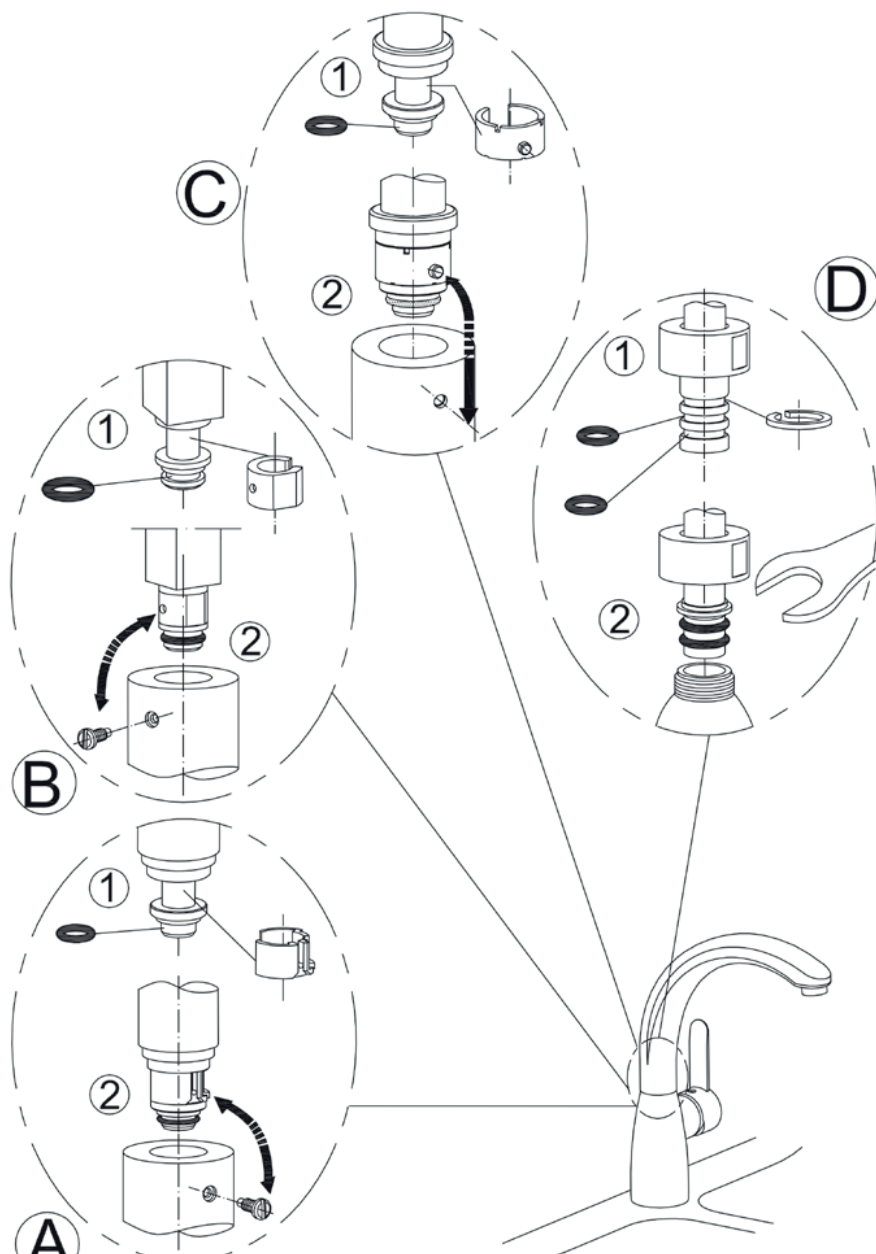
Перекройте центральний вентиль водопостачання і встановіть перемикач донного клапану в положення «закрито», щоб в отвір не потрапила вода.
При затягуванні фіксуючої гайки картриджу ви маєте усвідомовити, що сила затяжки визначає можливу течу (якщо затяжка надто слабка) або надійність та довговічність системи (якщо затяжка надто сильна).

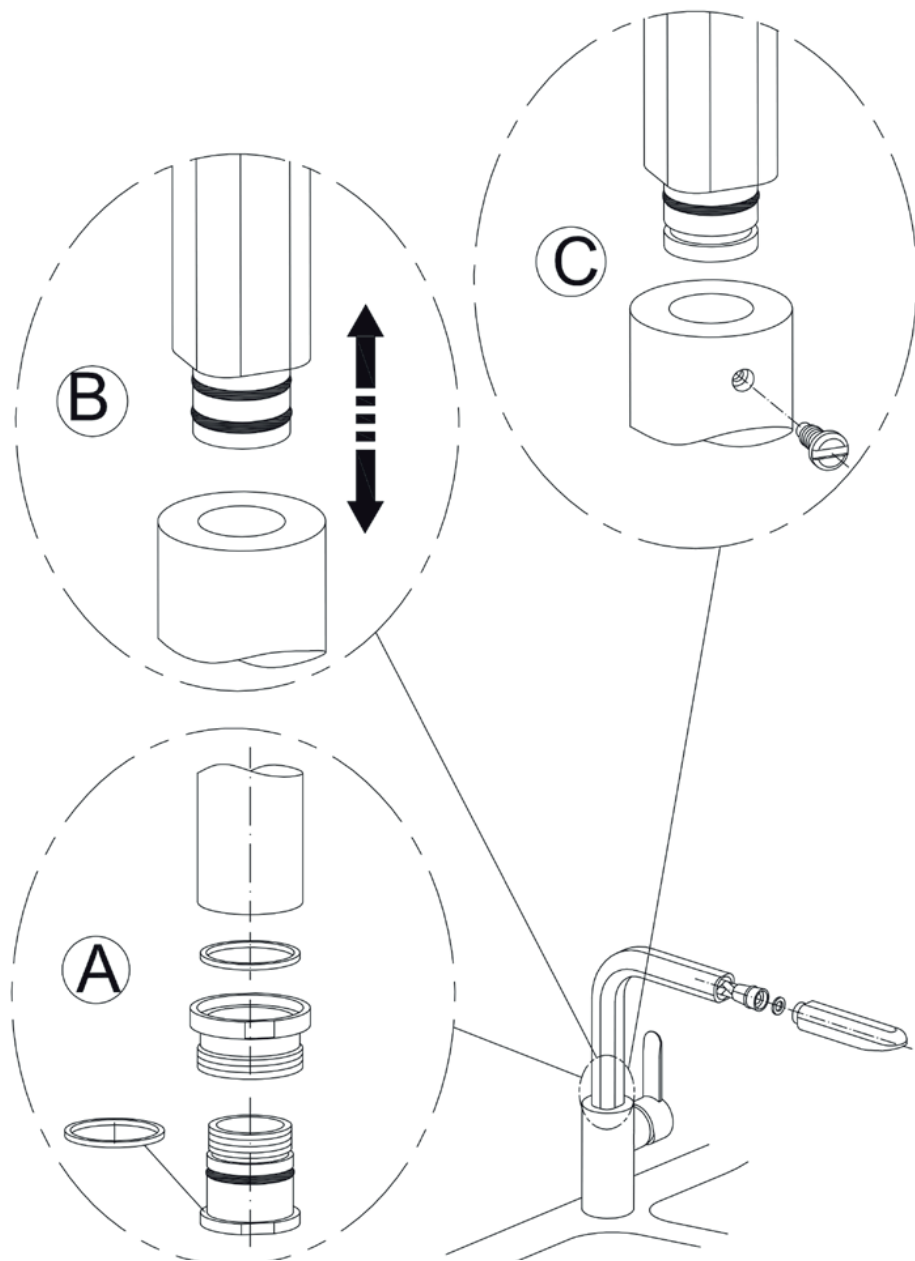
Рекомендовані показники моменту затяжки:

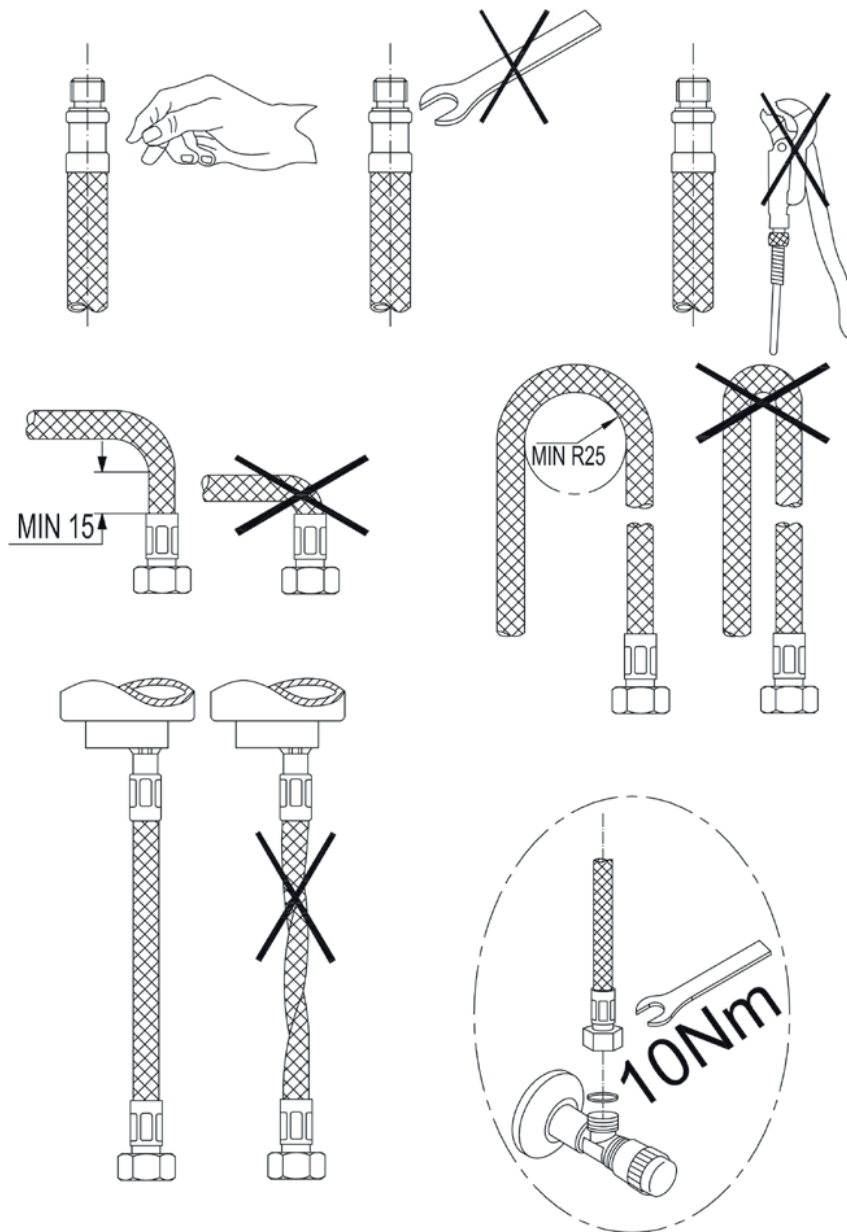
Діаметр картриджу	Мінімальний момент затяжки, нм	Максимальний момент затяжки, нм (*)
Ø 25 mm	8	9
Ø 35 mm	9	10
Ø 40 mm	9	10
Ø 45 mm	14	15
Ø 46 mm	14	15

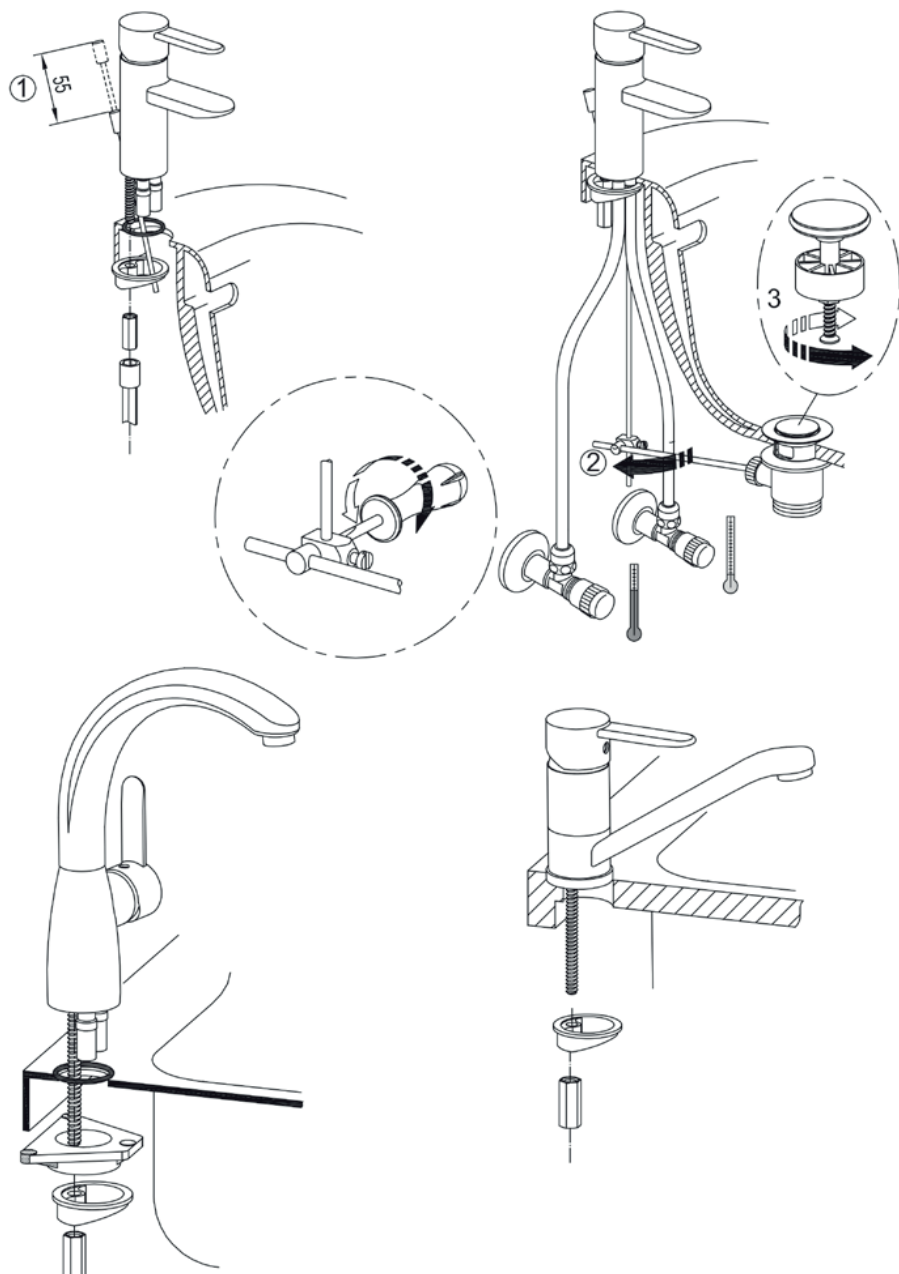
* 1 нм (нанометр) означає силу в 1 кг прикладену до важеля довжиною 10 см

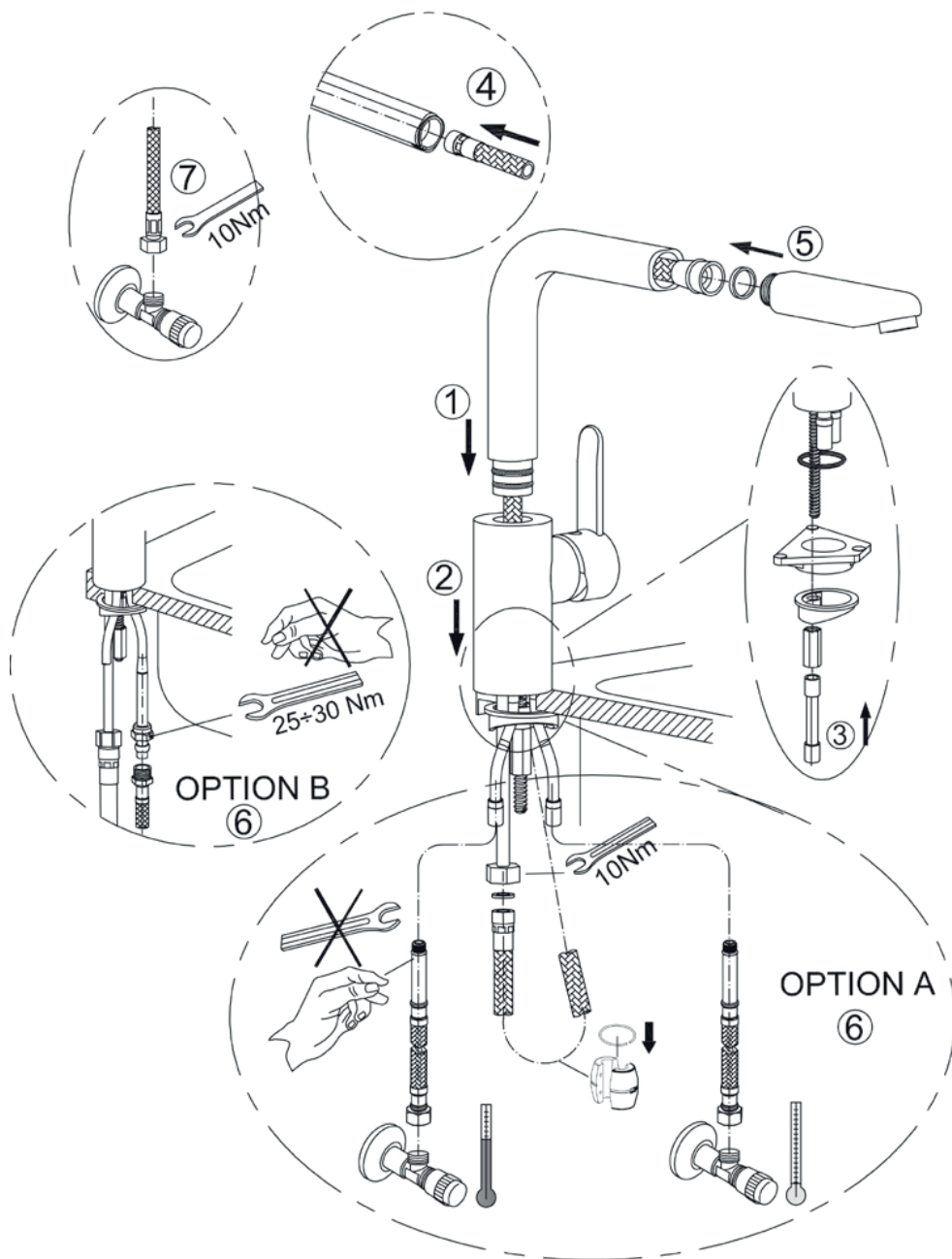


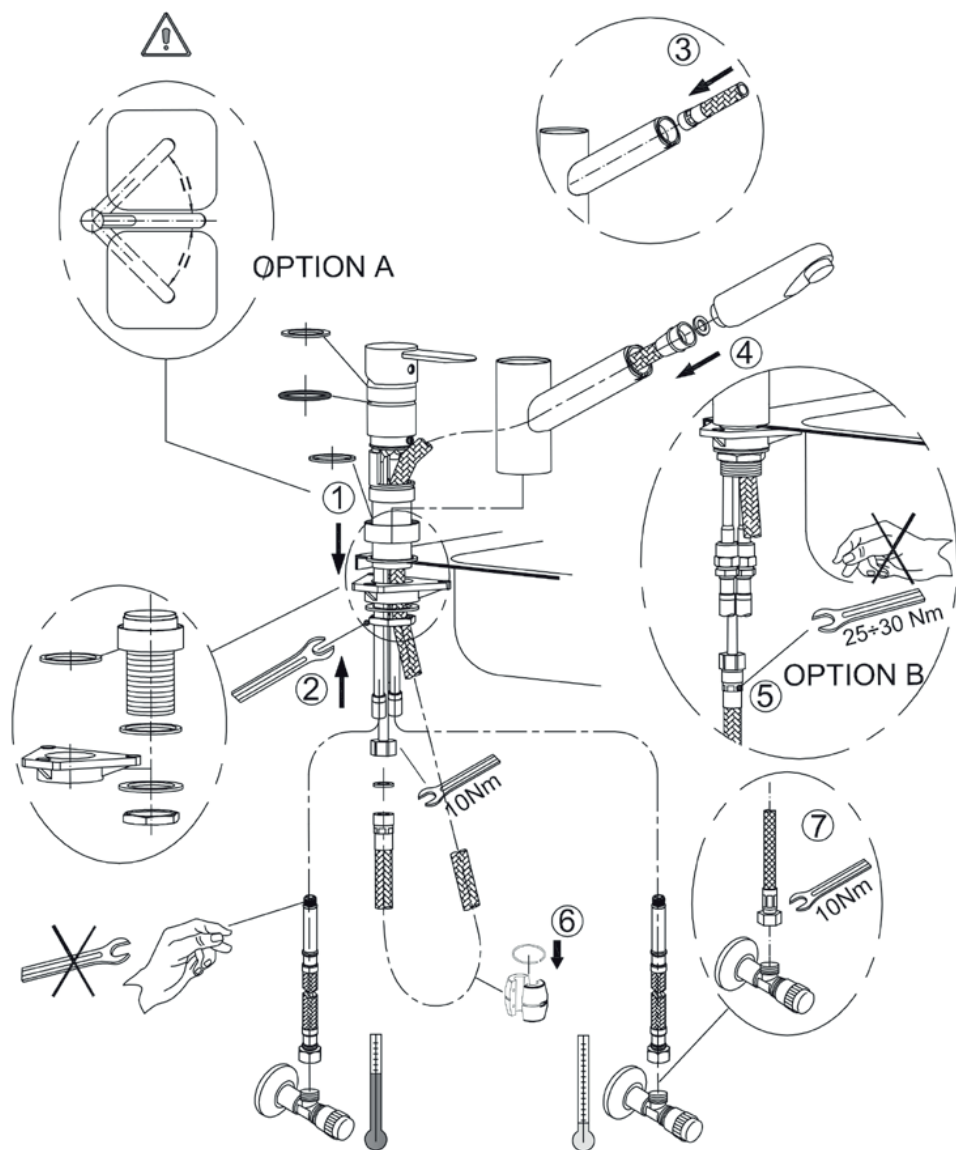


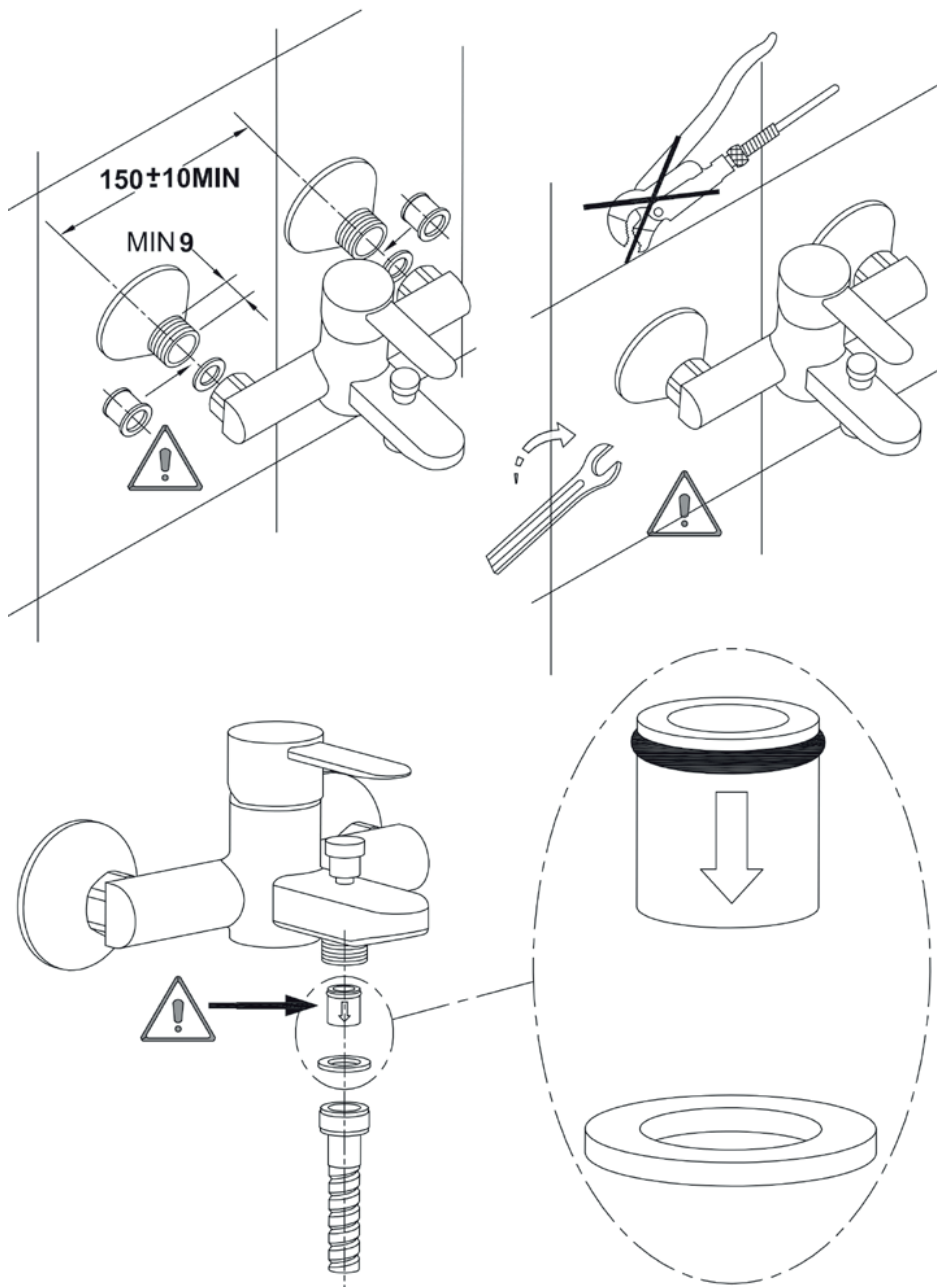


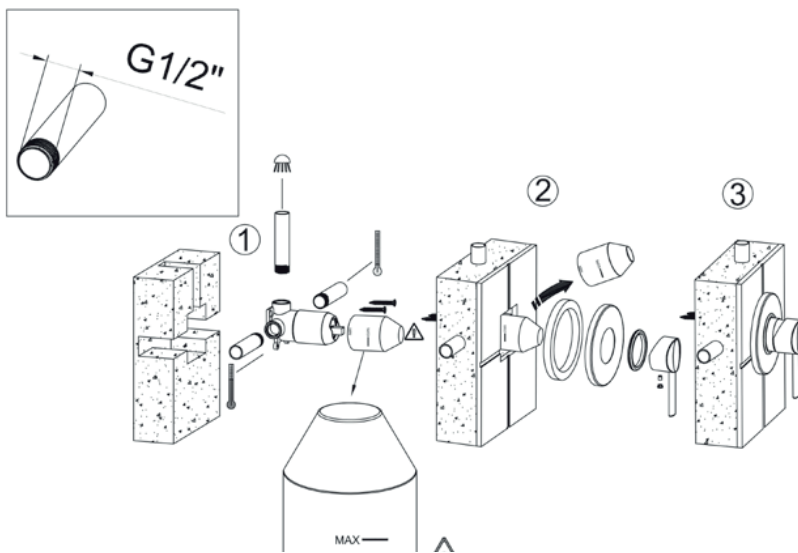
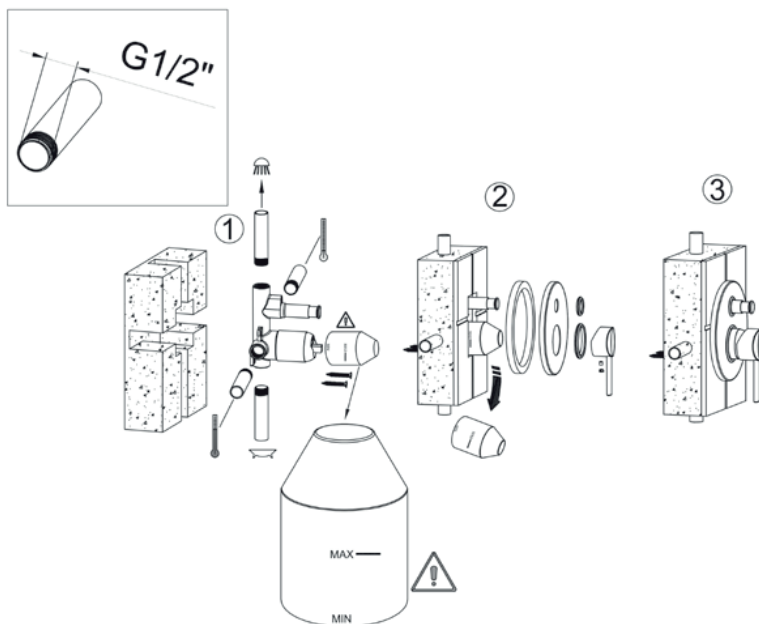




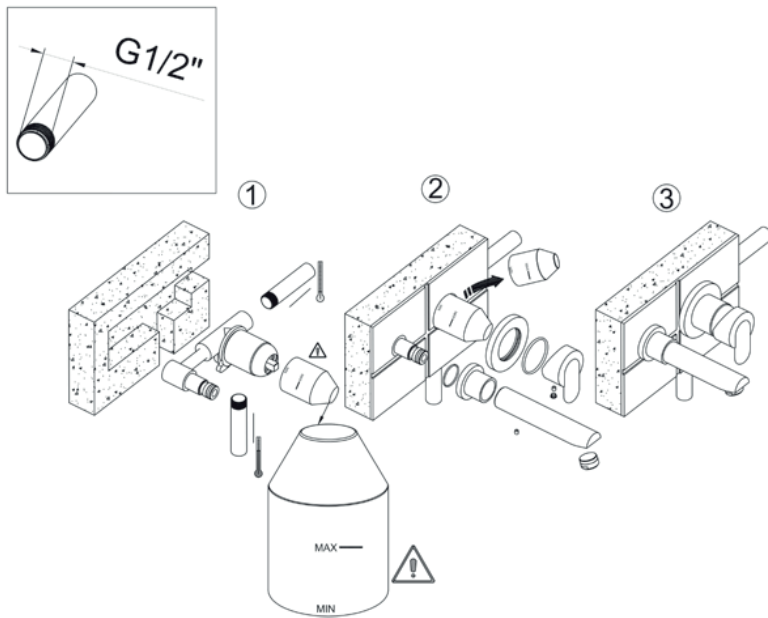




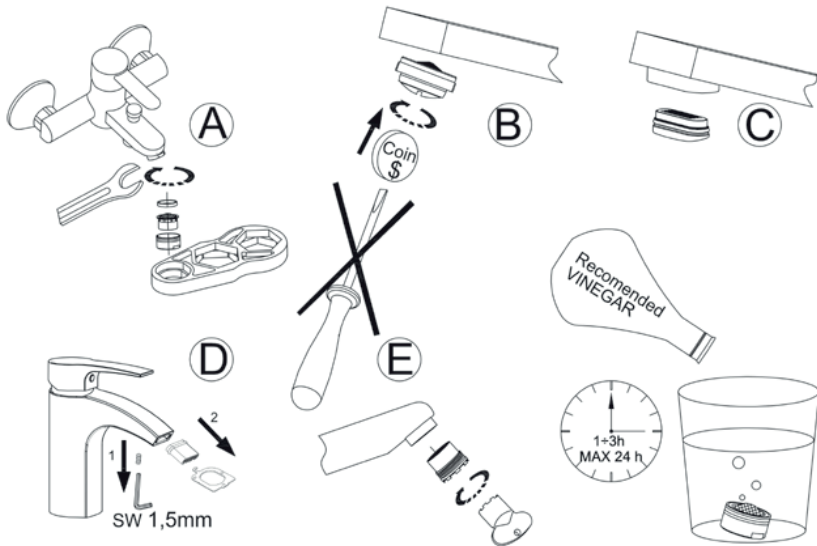


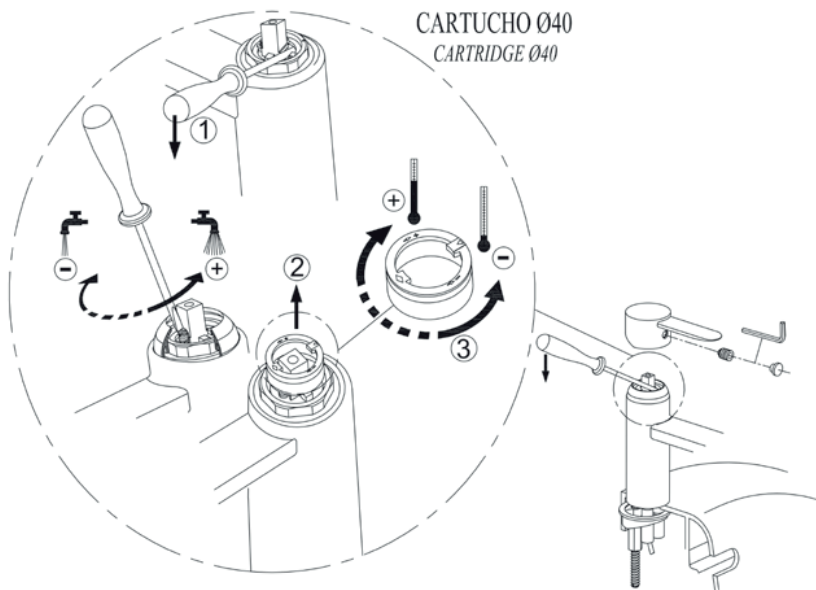


P10

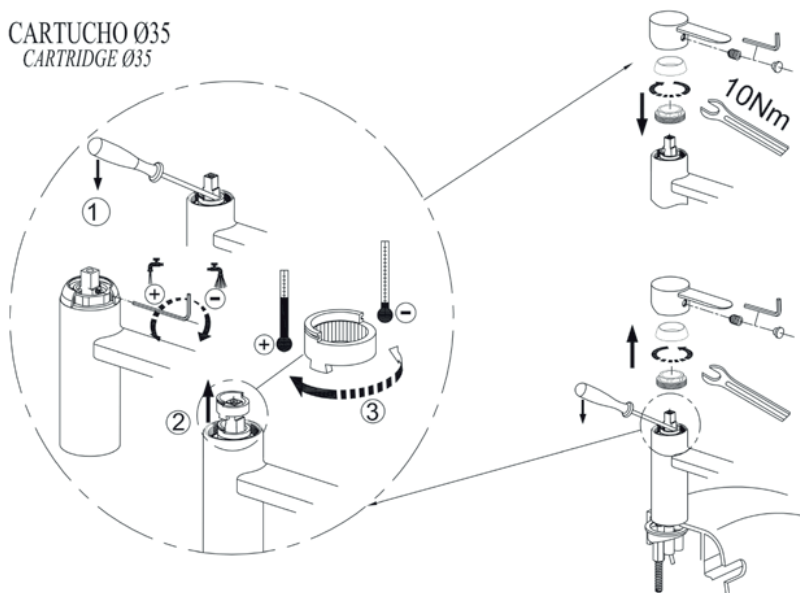


P11





CARTUCHO Ø35
CARTRIDGE Ø35





www.mofem.hu