



Instructions

Használati útmutató

Gebrauchsanleitung

Instrucciones

Instructions

Istruzioni

Инструкция

Instruções

Οδηγίες

Instrukcja

Instruțiuni

Instrukcijos

Інструкції

Инструкции

Instruksjon

Instruktioner

説明

تعليمات

www.mofem.hu

MAGYAR

Figyelmesen olvassa el a Használati útmutatót a telepítés előtt. Mielőtt elkezdené, ellenőrizze, hogy minden szükséges szerszám rendelkezésre áll.

ENGLISH

It is very important to read the instruction before the installation of the product. Before you start, please verify that you have all the necessary tools available for the installation.

DEUTSCH

Es ist sehr wichtig, diese Anweisungen vor dem Installieren des Produktes zu lesen. Vor dem Beginn der Installation ist es zu überprüfen, ob alle notwendigen Werkzeuge zur Installation zur Verfügung stehen.

ESPAÑOL

Es importante leer las instrucciones antes de instalar el producto. Antes de empezar verificar que toda la herramienta necesaria para la instalación esté disponible.

FRANÇAIS

Veillez à lire attentivement les instructions avant l'installation du produit. Avant de commencer, vérifiez SVP que vous avez le matériel nécessaire pour l'installation.

ITALIANO

È importante leggere le istruzioni prima di installare il prodotto. Prima di iniziare verificare che tutti gli attrezzi necessari per l'installazione siano disponibili.

РУССКИЙ

Внимательно прочитайте инструкцию перед монтажом. Перед установкой, убедитесь, что у Вас есть все необходимые инструменты.

PORTUGUÊS

É muito importante ler as instruções antes da instalação do equipamento. Antes de iniciar, por favor, verifique se tem todas as ferramentas necessárias para a instalação.

ΕΛΛΗΝΙΚΑ

Διαβάστε πρώτα τις οδηγίες χρήσεως. Βεβαιωθείτε ότι έχετε στη διάθεσή σας όλα τα εργαλεία που απαιτούνται για την εγκατάσταση.

POLSKI

Przed montażem należy dokładnie zapoznać się z niniejszą instrukcją. Prosimy sprawdzić, czy posiadają Państwo narzędzia potrzebne do montażu baterii.

ROMÂNĂ

Este foarte important sa citiți instrucțiunile înainte de instalarea produsului. Înainte de a începe vă rugăm să verificați dacă aveți toate uneltele necesare pentru instalare.

LIETUVIŲ

Labai svarbu prieš montuojant maišytuvą perskaityti montavimo instrukciją. Prieš pradėdami įsitikinkite, kad turite visus reikiamus įrankius.

УКРАЇНСЬКА

Обов'язково прочитайте цю інструкцію, перш ніж починати монтаж пристрою. Перед початком роботи переконайтесь в тому, що ви маєте всі необхідні інструменти для монтажу.

БЪЛГАРСКИ

Моля, прочетете внимателно ръководството с инструкции преди да инсталирате смесителя. Преди да започнете монтажа се уверете, че разполагате с необходимите инструменти за инсталацията.

NORSK

Les instruksjonen før installasjonen starter. Før du starter, sjekk at du har tilgjengelig alle de aktuelle verktøy som trengs til monteringen.

SVENSKA

Läs bruksanvisningen innan du påbörjar installationen. Kontrollera att du har alla verktyg du behöver till hands innan du påbörjar installationen.

中文

在产品安装之前，首先要阅读说明书是非常重要的。在开始安装之前，请确认你已经拥有在安装过程中所需要的工具。

العربي

قبل التركيب لا بد من غلق المحبس الرئيسي. الرجاء قراءة هذه الإرشادات بدقة قبل شروع في تركيب المنتج.

MŰSZAKI ADATOK
TECHNICAL DATA
TECHNISCHE DATEN
DATOS TÉCNICOS
INFORMATION TECHNIQUE
DATI TECNICI
ТЕХНИЧЕСКИЕ ДАННЫЕ
DADOS TÉCNICOS
ΤΕΧΝΙΚΑ ΧΑΡΑΚΤΗΡΙΣΤΙΚΑ

DANE TECHNICZNE
DATE TEHNICE
TECHNINIAI DUOMENYS
ТЕХНІЧНІ ХАРАКТЕРИСТИКИ
ТЕХНИЧЕСКИ ДАННИ
TEKNISK INFORMASJON
TEKNISK INFORMATION
技术参数
البيانات الفنية



Min.:

1 Bar

Max.:

5 Bar



2 – 4 Bar

Max dif. COLD-HOT

< 2 Bar

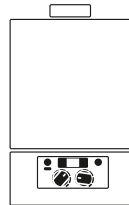


Max.:

85°C



60°C



>250 kcal/min



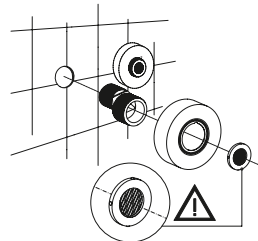
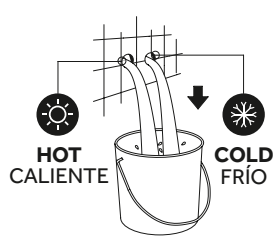
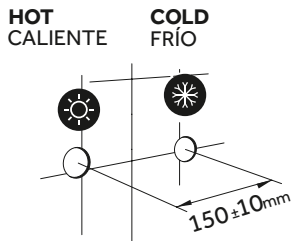
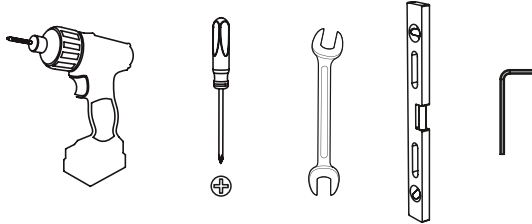
> 18 kW

FELSZERELÉS
INSTALLATION
INSTALACIÓN
INSTALLAZIONE
УСТАНОВКА И МОНТАЖ
INSTALAÇÃO
ΕΓΚΑΤΑΣΤΑΣΗ
MONTAŽ
INSTALARE

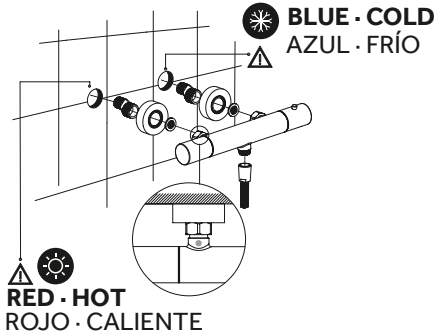
LIETUVIŲ
МОНТАЖ
ИНСТАЛАЦИЯ
INSTALLASJON
安装说明

عربي

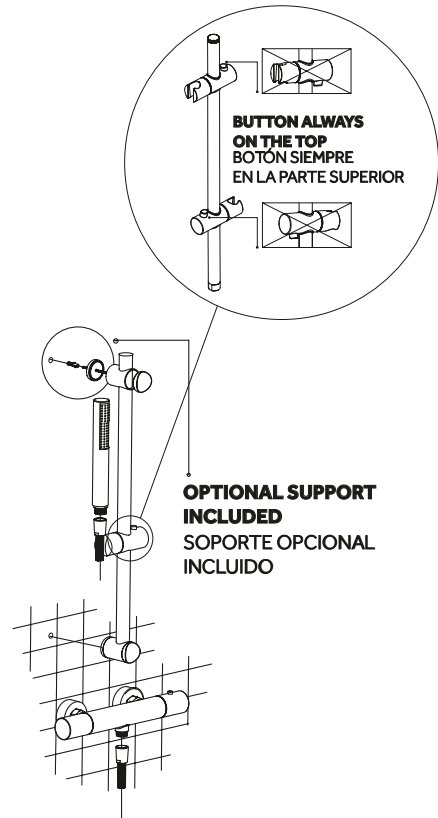
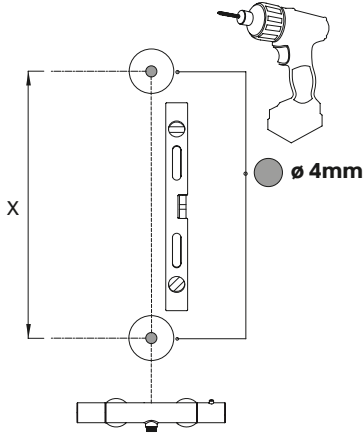
Herramientas No incluidas
Tools Not included



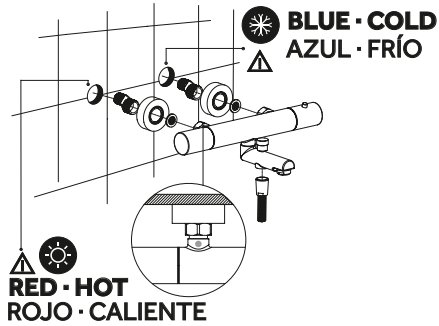
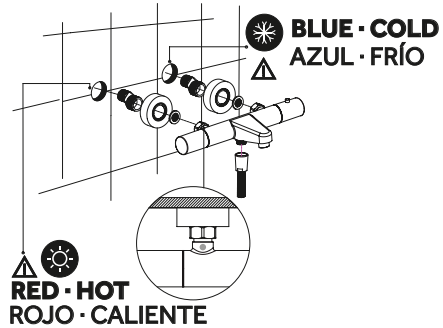
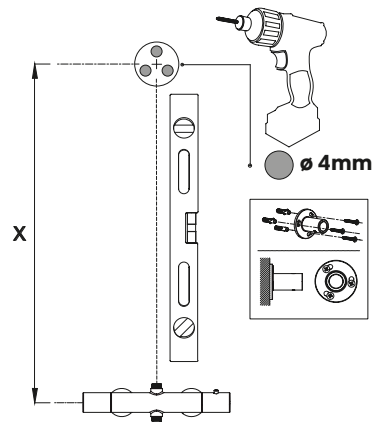
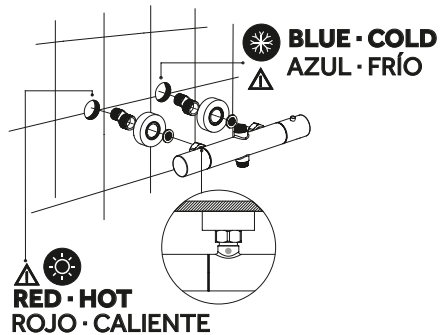
Option A.1



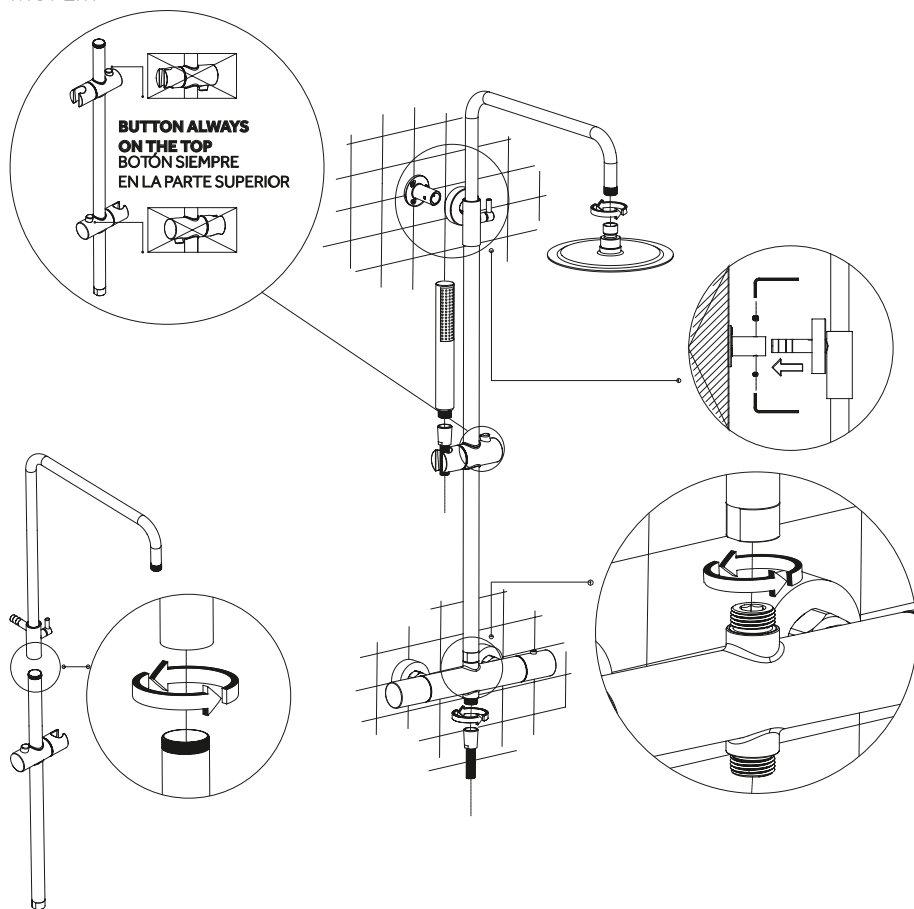
Option A.2



- X** Ellenőrizze a méretet a dobozon és a termékét is, mielőtt elkezdí furni a falat.
Check dimension on box and with the product before drill the wall.
Überprüfen Sie die Abmessungen der Verpackung und des Produkts, bevor Sie die Wand bohren.
Consulte la dimensión en la caja y con el producto antes de perforar la pared.
Vérifiez la dimension sur la boîte et avec le produit avant de percer le mur.
Controllare le dimensioni sulla cassa e con il prodotto prima di forare il muro.
Проверьте размер на коробке и с продуктом, прежде чем сверлить стену.
Antes de fazer qualquer furação na parede, aconselhamos a que tenha o equipamento na sua posse, de forma a confirmar convenientemente as medidas.
Ελέγξτε τη διάσταση στο κιβώτιο και με το προϊόν πρώτου τρυπήσετε τον τοίχο.

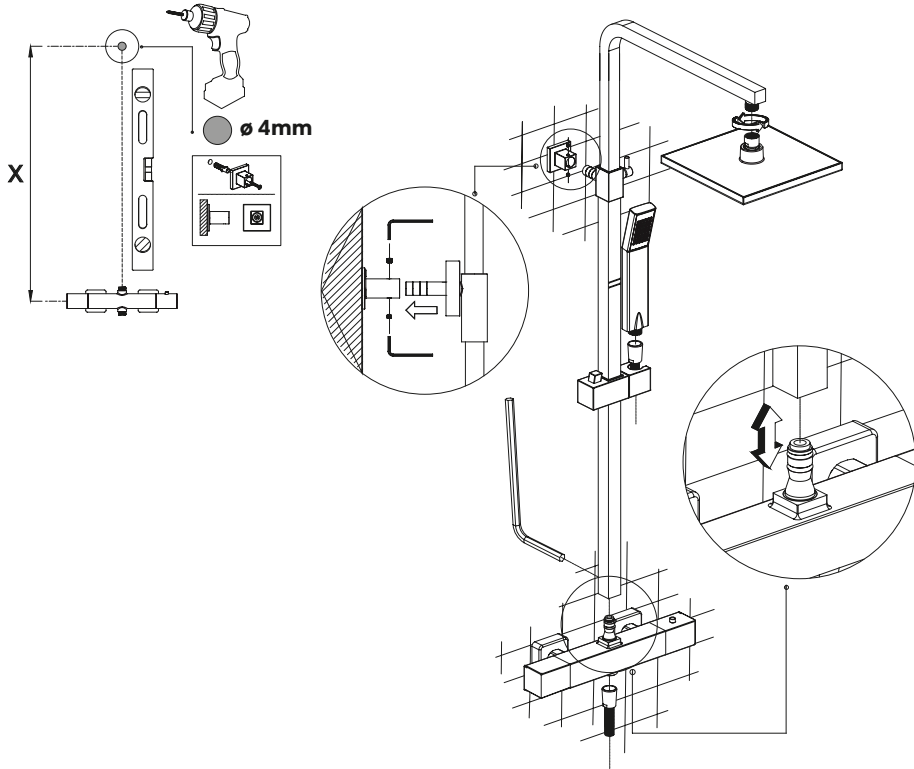
Option B.1

Option B.2

Option C.1


- X** Sprawdź wymiary na opakowaniu i z produktem przed wywierceniem otworów w ścianie.
 Verificați dimensiunea pe cutie și cu produsul înainte de a forța peretele.
 Prieš gręždami sieną, patikrinkite matmenis su produktu.
 Проверете размера на кутията и на продукта, преди да пробиете стената.
 Перед розміщенням стіни перевірте розмір коробки та виробу.
 Sjekk dimensjonen på esken og med produktet før du borer veggen.
 Kontrollera dimensionen på lådan och med produkten innan du borrar väggen.
 在钻墙之前检查箱子和产品的尺寸
 تحقق من البعد في المربع ومع المنتج قبل حفر الجدار



- X** Ellenőrizze a méretet a dobozon és a termékét is, mielőtt elkezdí furni a falat.
 Check dimension on box and with the product before drill the wall.
 Überprüfen Sie die Abmessungen der Verpackung und des Produkts, bevor Sie die Wand bohren.
 Consulte la dimensión en la caja y con el producto antes de perforar la pared.
 Vérifiez la dimension sur la boîte et avec le produit avant de percer le mur.
 Controllare le dimensioni sulla cassa e con il prodotto prima di forare il muro.
 Проверьте размер на коробке и с продуктом, прежде чем сверлить стену.
 Antes de fazer qualquer furação na parede, aconselhamos a que tenha o equipamento na sua posse, de forma a confirmar convenientemente as medidas.
 Ελέγξτε τη διάσταση στο κιβώτιο και με το προϊόν πρώτου τρυπήσετε τον τοίχο.

Option C.2

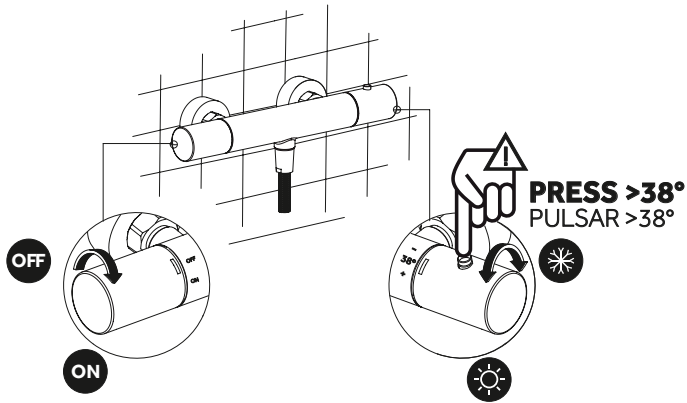


- X** Sprawdź wymiary na opakowaniu i z produktem przed wywierceniem otworów w ścianie.
 Verificați dimensiunea pe cutie și cu produsul înainte de a forța peretele.
 Prieš gręždami sieną, patikrinkite matmenis su produktu.
 Проверете размера на кутията и на продукта, преди да пробиете стената.
 Перед розміщенням стіни перевірте розмір коробки та виробу.
 Sjekk dimensjonen på esken og med produktet før du borer veggen.
 Kontrollera dimensionen på lådan och med produkten innan du borrar väggen.
 在钻墙之前检查箱子和产品的尺寸
 تحقق من البعد في المربع ومع المنتج قبل حفر الجدار

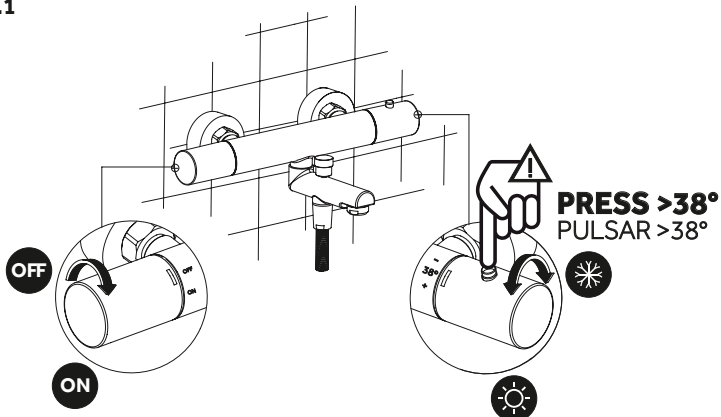
FUNCIONAMIENTO
OPERATION
FUNKTION
MŰKÖDÉS
FONCTIONNEMENT
FUNZIONAMENTO
ПРИНЦИП РАБОТЫ
FUNCIONAMENTO
ΧΕΙΡΙΣΜΟΣ

OBSŁUGA
OPERARE
FUNKCIJOS
РАБОТА
ОПЕРАЦІЯ
OPERASJON
FUNKTION
作業
تشغيل

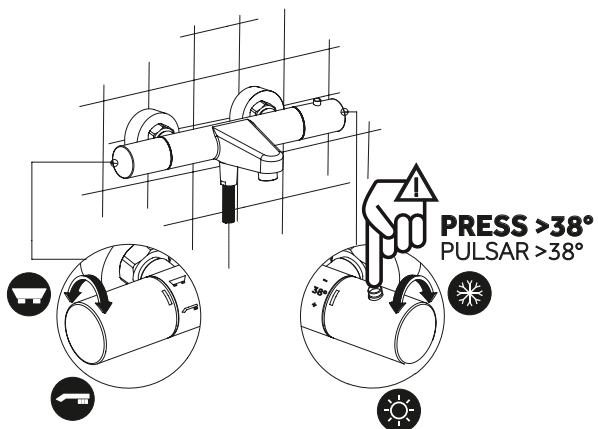
Option A.1



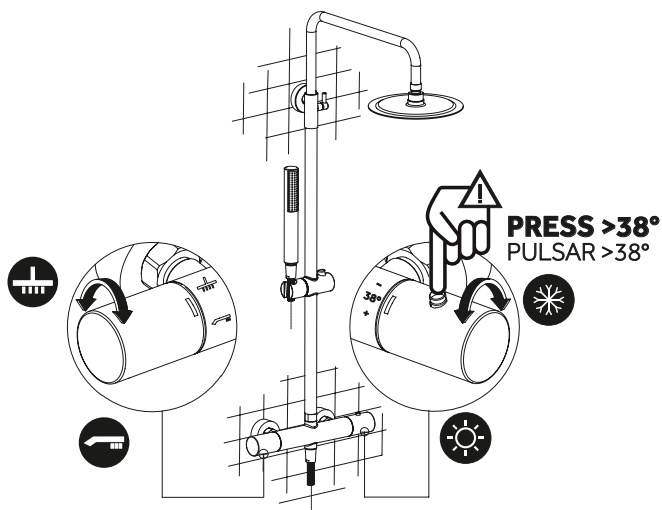
Option B.1



Option B.2



Option C



A HŐMÉRSÉKLET BEÁLLÍTÁSA
TEMPERATURE ADJUSTMENT
TEMPERATUR-EINSTELLUNG
AJUSTE DE LA TEMPERATURA
REGLAGE DE LA TEMPERATURE
REGOLAZIONE DELLA TEMPERATURA
УСТАНОВКА ТЕМПЕРАТУРЫ
AJUSTE DA TEMPERATURA
ΡΥΘΜΙΣΗ ΘΕΡΜΟΚΡΑΣΙΑΣ

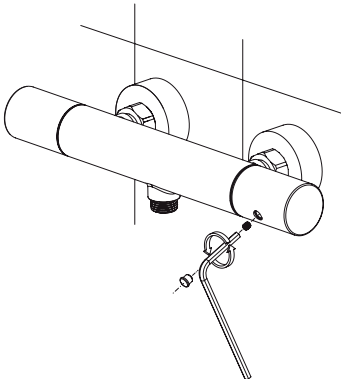
REGULACJA TEMPERATURY
PENTRU REGLAREA TEMPERATURII
TEMPERATŪROS NUSTATYMAS
РЕГУЛІРАНЕ НА ТЕМПЕРАТУРАТА
РЕГУЛЮВАННЯ ТЕМПЕРАТУРИ
TEMPERATURINNSTILLING
TEMPERATURINSTÄLLNING
温度调节
تعمیراتی پور اڈجوسٹمنٹ

Herramientas No incluidas Tools Not included

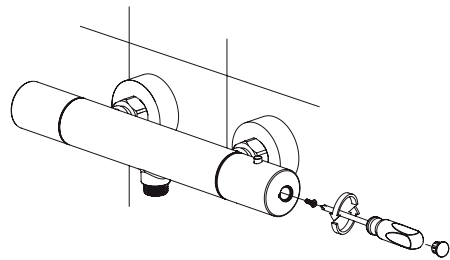


1

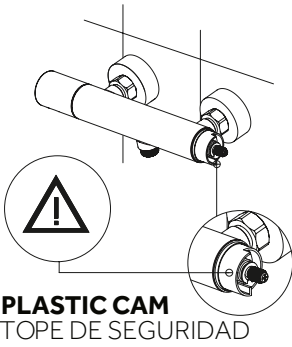
HANDLE 1



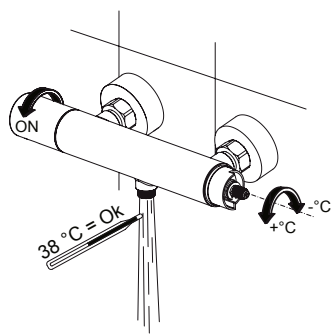
HANDLE 2



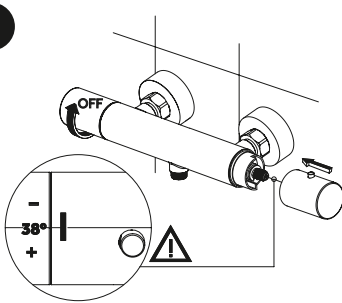
2



3

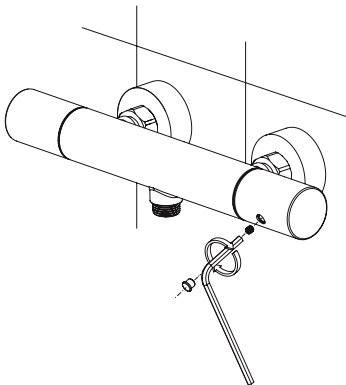


4

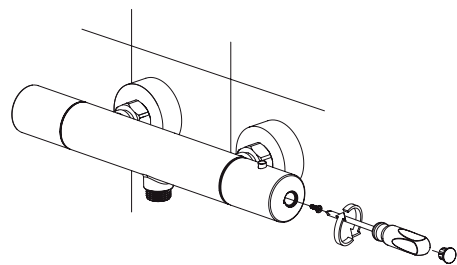


5

HANDLE 1



HANDLE 2

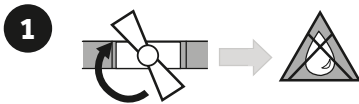
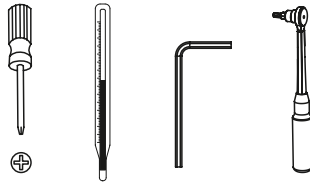


**KARBANTARTÁS
MAINTENANCE
INSTANDHALTUNG
MANTENIMIENTO
ENTRETIEN
MANUTENZIONE
ЭКСПЛУАТАЦИЯ
MANUTENÇÃO
ΣΥΝΤΗΡΗΣΗ**

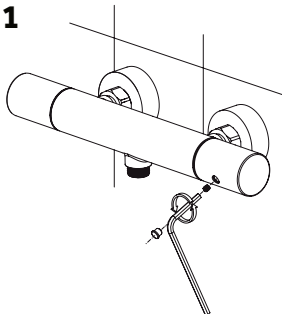
**KONSERWACJA
ÎNTREȚINERE
PRIEŽIŪRA
ОБСЛУГОВУВАННЯ
ПОДДРЪЖКА
VEDLIKEHOLD
UNDERHÅLL
保养
الصيانة**

**No incluidas
Not included**

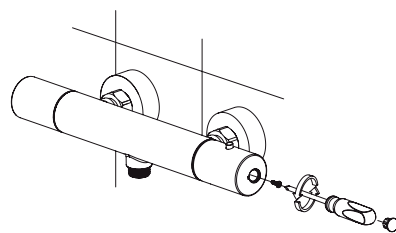
**Incluida
Included**

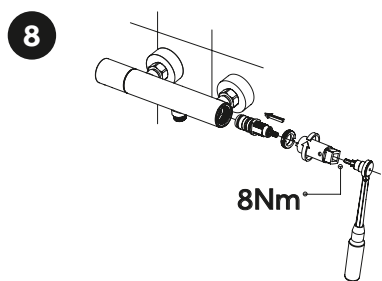
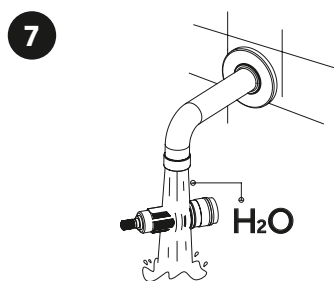
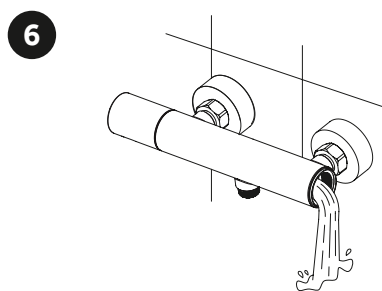
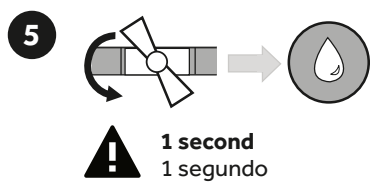
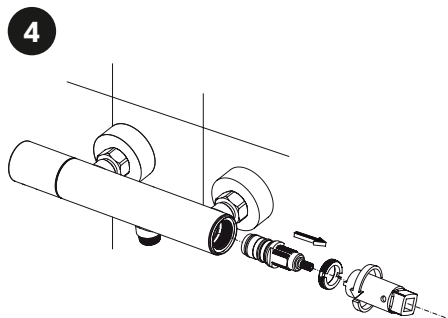
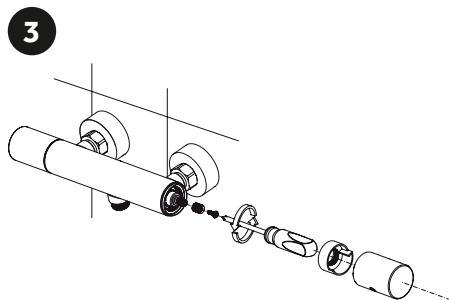


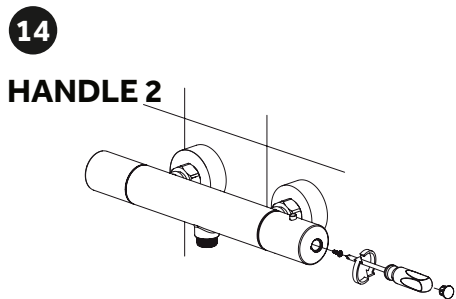
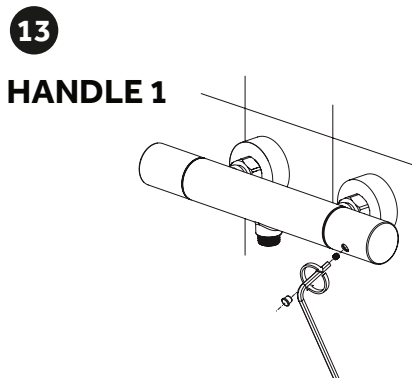
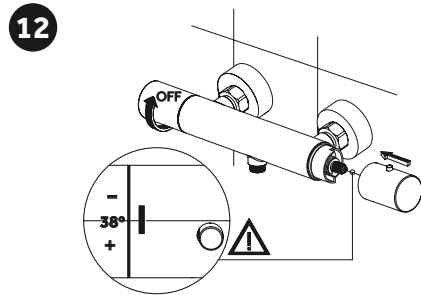
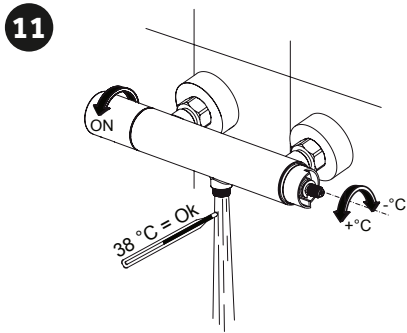
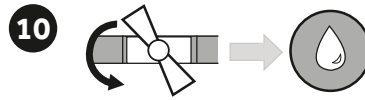
**2
HANDLE 1**



HANDLE 2







**TISZTÍTÁS
CLEANING
REINIGUNG
LIMPIEZA
NETTOYAGE
PULIZIA
УХОД
LIMPEZA
ΚΑΘΑΡΙΣΜΟΣ**

**CZYSZCZENIE
CURĂȚARE
VALYMAS
ОЧИСТКА
ΠΟЧИСТВАHE
RENGJØRING
RENGÖRING
清洁
التنظيف**



PDF DOWNLOAD

FAQS



PDF DOWNLOAD