

Grifo de lavabo electrónico
para agua fría y premezclada 6V
Washbasin tap for cold or premixed water, 6 V

TLU-54NB6

CE
EN ISO 9001

STROMM **TEKA**

Instrucciones de uso

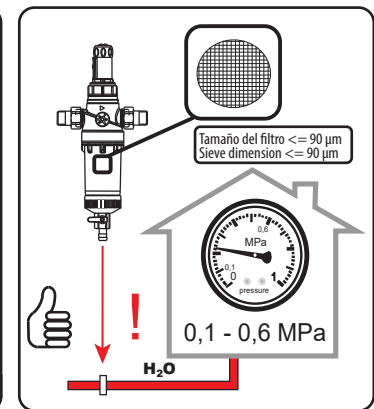
EN Instructions for use	LT Naudojimosi instrukcija	EL Οδηγίες χρήσης	SE Användningsinstruktioner
D/A Gebrauchsanleitung	CZ Návod na použití	PL Instrukcja użytkowania	ZH/C 使用说明
HU Használati útmutató	FR Mode d'emploi	UK Інструкція з застосування	AR مَادِخْتَسَالِ تَادَاثُولَا
RU Инструкция по эксплуатации	IT Istruzioni per l'uso	BG Инструкция за експлоатация	
RO Instrucțiuni de utilizare	EU/F Instruções de utilização	NO Bruksanvisning	

Función estándar

EN Function	LT STANDARTINĖ programa	EL Λειτουργία	SE Funktion
D/A Funktion	CZ STANDARDNÍ funkce	PL Funkcja	ZH/C 功能
HU Általános funkciók	FR Fonction	UK Функціонування	AR فَيظُولَا
RU СТАНДАРТНАЯ программа	IT Funzionamento	BG Функции	
RO Funcționare în regim STANDARD	EU/F Funcionamento	NO Funksjon	

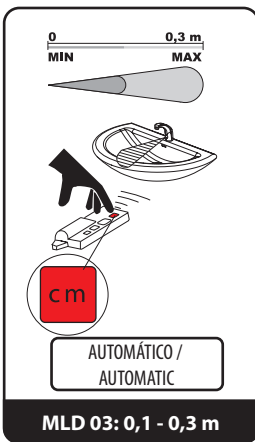


Apagado automatico / Automatic STOP 5 min.



Características

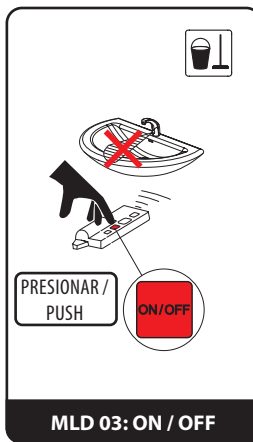
EN Properties	LT Techninės charakteristikos	EL Ιδιότητες	SE Egenskaper
D/A Eigenschaften	CZ Vlastnosti	PL Właściwości	ZH/C 特性
HU Műszaki paraméterek	FR Propriétés	UK Технічні характеристики	AR صفات خاص لآ
RU Технические характеристики	IT Caratteristiche	BG Технически характеристики	
RO Proprietăți	EU/F Características	NO Egenskaper	



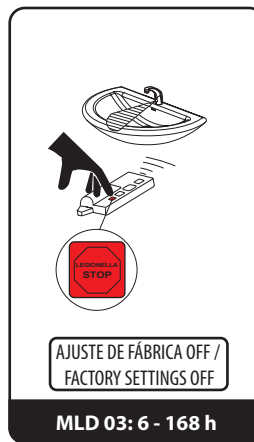
MLD 03: 0,1 - 0,3 m



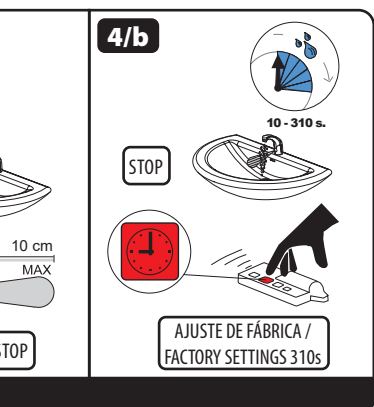
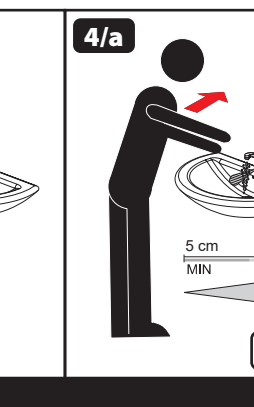
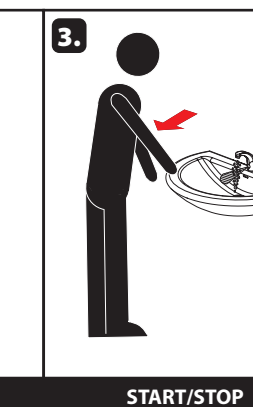
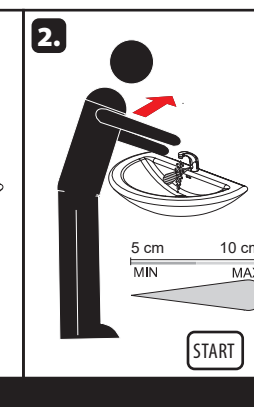
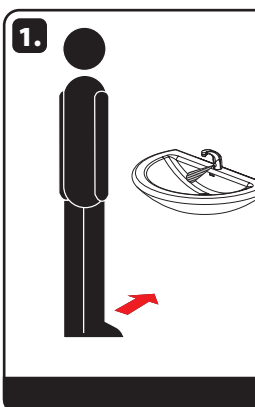
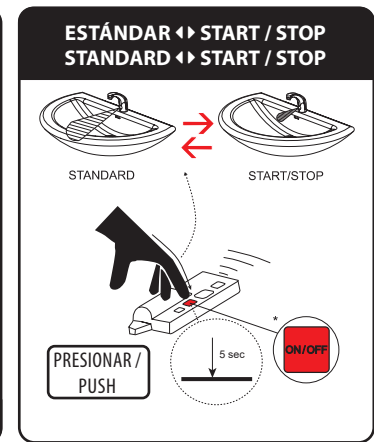
MLD 03: 0,25 - 7,75 s.



MLD 03: ON / OFF



MLD 03: 6 - 168 h



START/STOP

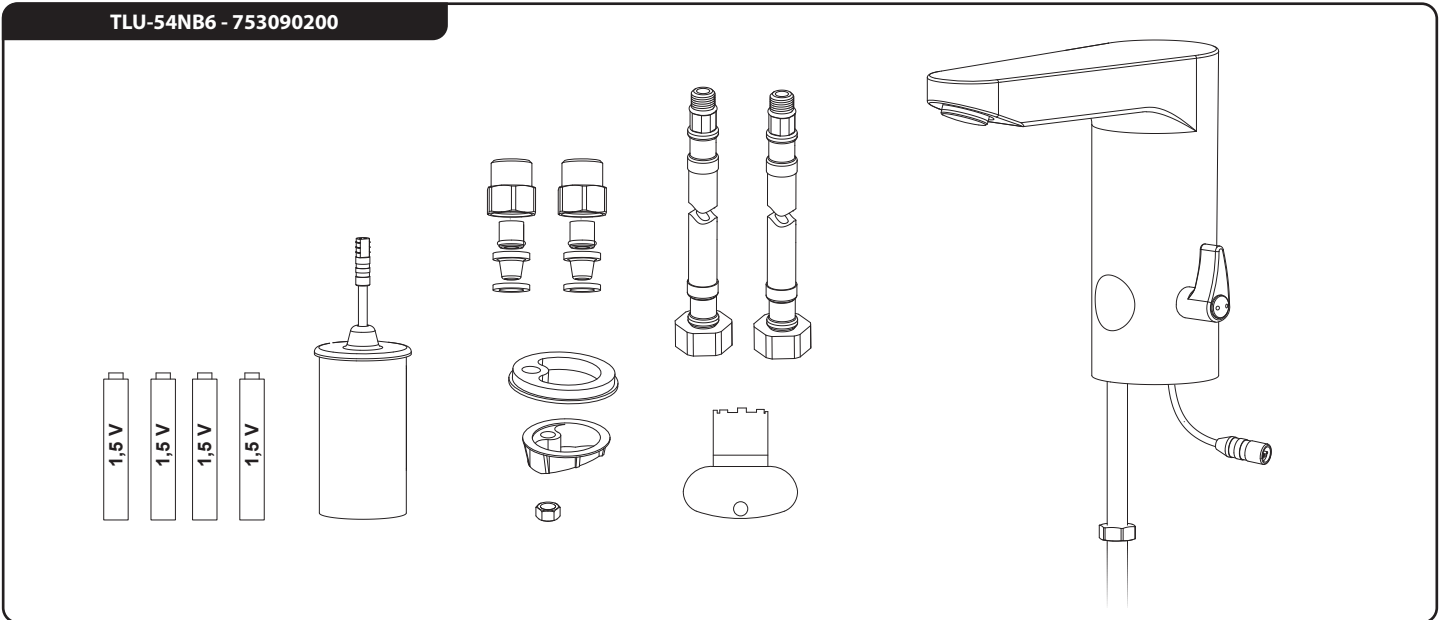
Manual de instrucciones

EN Mounting instructions	RO Instrucțiuni de montaj	IT Istruzioni di montaggio	UK Інструкція з монтажу	SE Monteringsinstruktioner
D/A Montageanleitung	LT Montavimo instrukcija	EUPT Instruções de montagem	BG Инструкции за монтиране	ZHC 安装说明
HU Szerelési útmutató	CZ Montážní návod	EL Οδηγίες συναρμολόγησης	NO Monteringsinstruksjoner	AR بيكرتال تاداعشرا
RU Инструкция по монтажу	FR Instructions de montage	PL Instrukcja montażu		

Contenidos del paquete

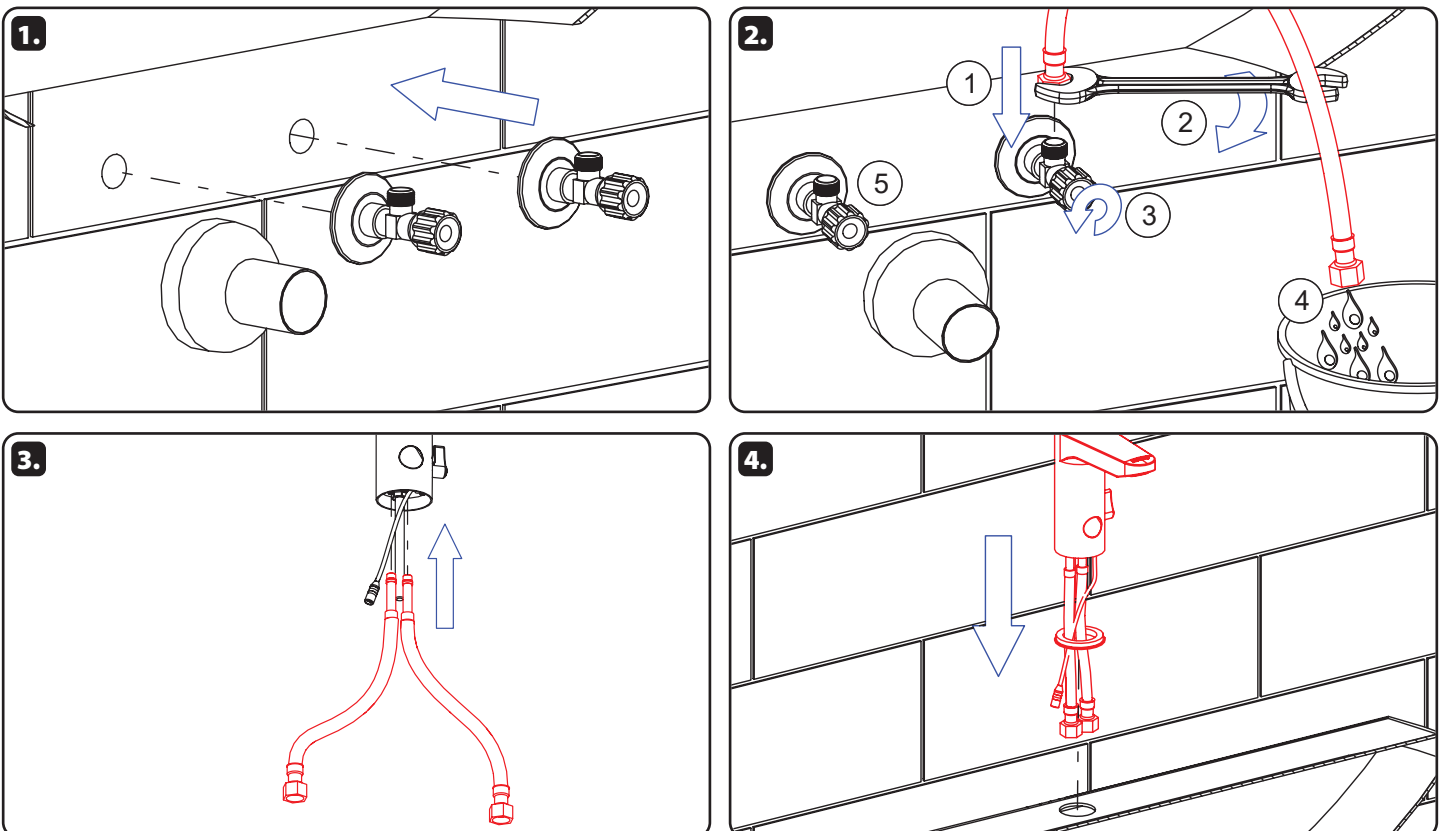
EN Supplied equipment	RO Componente livrate	IT Contenuto della confezione	PL Specyfikacja dostawy	NO Levert utstyr
D/A Lieferumfang	LT Tiekimo specifikacija	EUPT Equipamento fornecido	UK Включене в поставку	SE Medföljande utrustning
HU Csomag tartalma	CZ Specifikace dodávky	EL Παρεχόμενος εξοπλισμός	BG Части на оборудването	ZHC 附帶配件
RU Спецификация поставки	FR Équipements fournis			AR قفكرتال تاداعشرا

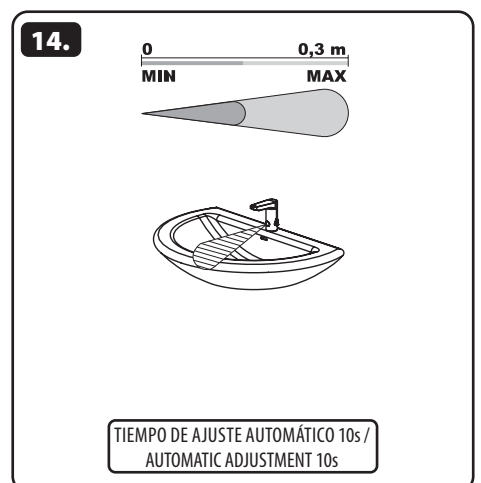
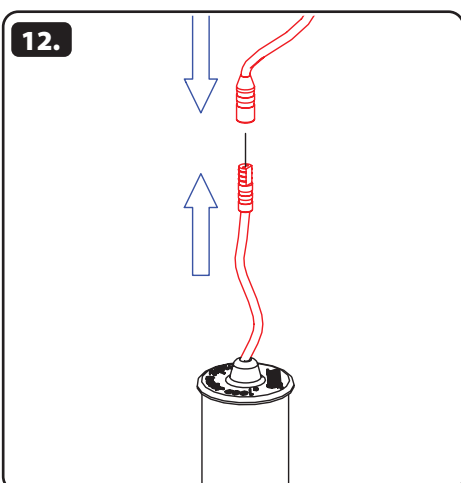
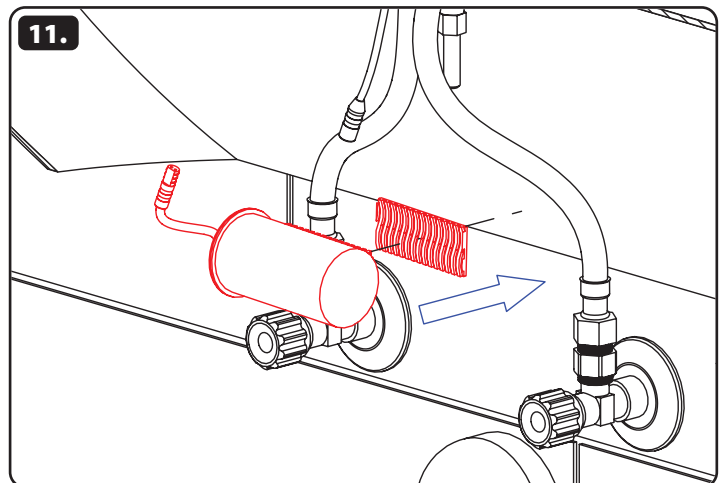
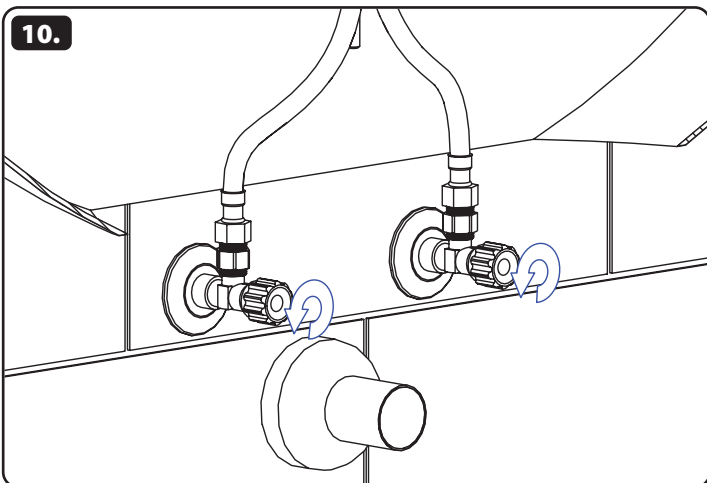
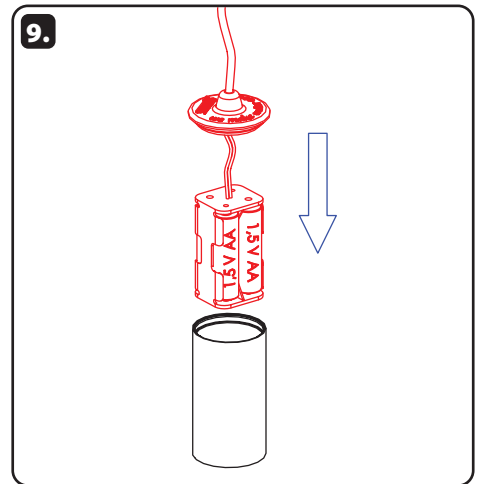
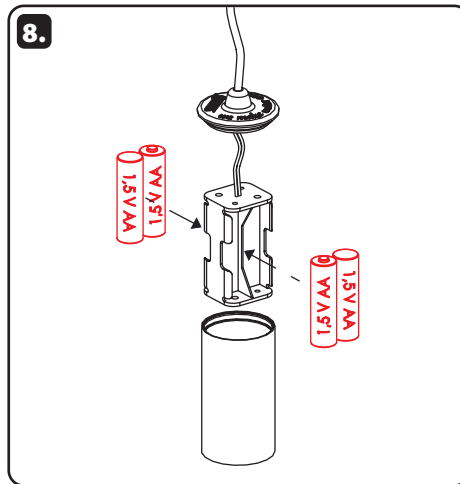
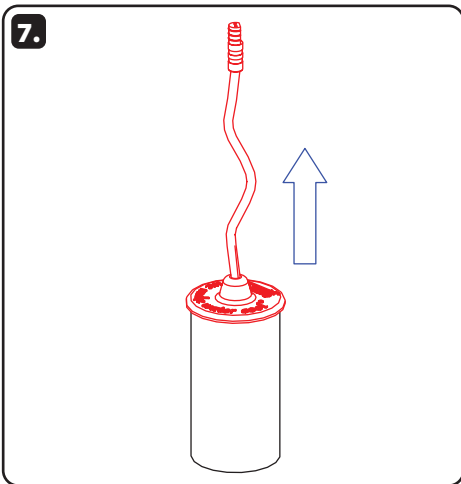
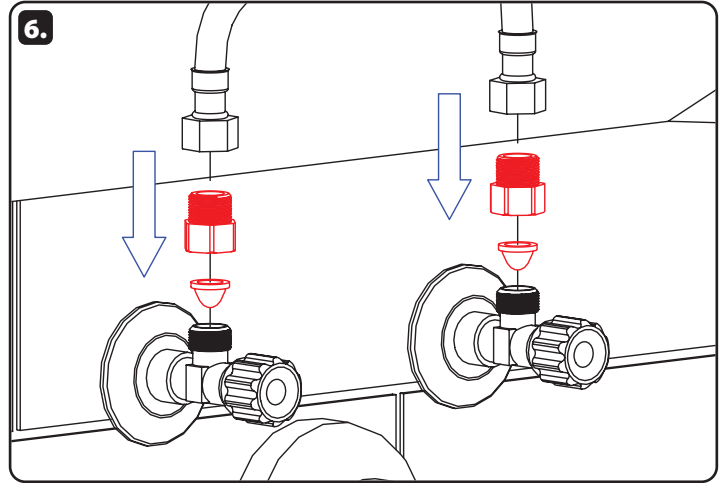
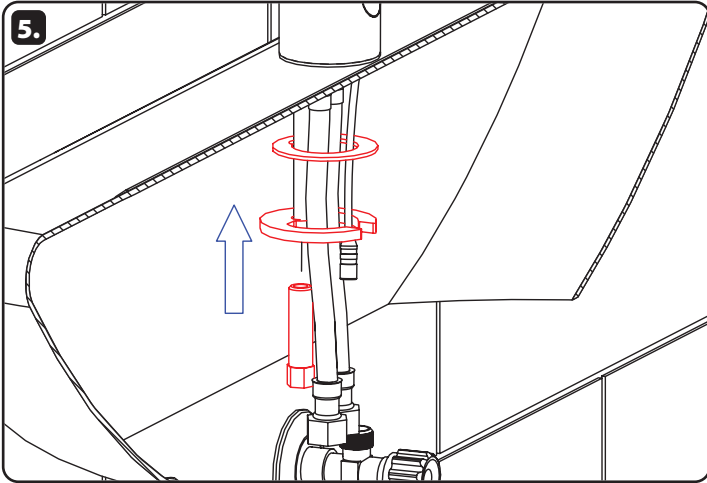
TLU-54NB6 - 753090200



Instalación

EN Installation	LT Montavimo ir įjungimo schema	EL Εγκατάσταση	SE Installation
D/A Installation	CZ Instalace	PL Instalacja	ZHC 安装
HU Telepítés	FR Installation	UK Схема монтажу	AR بيكرتال
RU Схема включения и монтажа	IT Installazione	BG Схема за монтаж	
RO Instalare	EUPT Instalação	NO Montering	





Control de la capacidad de la batería

- EN** Battery capacity control
- EA** Batteriezustandsanzeige
- HU** Akkumulátor állapot visszajelzés
- RU** Проверка состояния питающей батареи
- RO** Controlul capacității bateriei
- LT** Maitinimo baterijos patikrinimas
- CZ** Kontrola stavu napájecí baterie
- FR** Contrôle de capacité de batterie
- IT** Controllo della capacità della batteria
- UF** Controlo de capacidade das pilhas
- EL** Έλεγχος χωρητικότητας μπαταρίας
- PL** Kontrola stanu baterii
- UK** Перевірка ємності акумулятора
- BG** Проверка на капацитета на батерията
- NO** Batterikapasitetskontroll
- SE** Batterikapacitetskontroll
- ZHC** 电池电量控制
- AR** فيرابطالبا لة قردق ي ف م ك ح ت ل ا

INDICAR / INDICATION		SISTEMA ELECTRICO / ELECTRONIC SYSTEM	REEMPLAZO DE BATERIA / BATTERY EXCHANGE
<p>10-0% CAPACIDAD / CAPACITY</p>		EN / ON	RECOMENDADO / RECOMMENDED
<p>0% CAPACIDAD / CAPACITY</p>		APAGADO / OFF	NECESSARIO / NECESSARY

Instrucciones de cuidado

- EN** Instructions for maintenance
- EA** Wartungsanleitung
- HU** Karbantartási útmutató
- RU** Инструкция по уходу
- RO** Instrucțiuni de întreținere
- LT** Priežiūros instrukcija
- CZ** Návod na údržbu
- FR** Consignes pour l'entretien
- IT** Istruzioni per la manutenzione
- UF** Instruções de manutenção
- EL** Οδηγίες για συντήρηση
- PL** Konserwacja
- UK** Інструкція з догляду
- BG** Инструкции за поддръжка
- NO** Vedlikeholdsanvisning
- SE** Underhållsinstruktioner
- ZHC** 维护说明
- AR** فير ايص ل ا تاد ا ش ر ا

ES Instrucciones de uso

Dada la posibilidad de obstrucción de la válvula por las impurezas del agua se recomienda llevar a cabo el control anual (una vez por año) del cedazo de la válvula de solenoide, el apretado de las conexiones de tornillo y las superficies del apoyo del conector. Después de desembalar el producto es necesario proceder con el embalaje en acuerdo con la ley de los embalajes. El productor asegura que este producto tiene declaración de conformidad de acuerdo con la ley núm. 73/023/EEC y 89/336/EEC.

EN Instructions for use

It is recommend to check up the sifter of electromagnetic valve once a year, because of there is a possibility that valve could be fouled up. Checking of tightening of screw connections and connectors contact surfaces is also recommend once a year. It is necessary to proceed according to the law about packaging material after unpacking of the product. Producer assures that this product has declaration of conformity in accordance with the regulation 73/023/EEC and 89/336/EEC.

EA Gebrauchsanleitung

Wegen der Möglichkeit, daß Ventil mit Schmutz vom Wasser verstopft kann sein, wird empfohlen, 1-mal pro Jahr Kontrolle des Siebes des elektromagnetischen Ventils, Nachziehung der Schraubverbindungen und Aufsitzflächen der Anschlüsse durchführen. Dies ist erforderlich auf der Grundlage der gesetzlichen Bestimmungen für die Rücknahme und/oder Entsorgung von Verpackungsmaterial. Wir, SANELA spol. s r.o. erklären dass dieser Product ist in Übereinstimmung mit die nächste Norm: 73/023/EEC und 89/336/EEC.

HU Karbantartási útmutató

Javasolt a mágnesszelep szűrőjét évente egyszer tisztítani, mert elszennyeződhet. Ajánlott évente egyszer ellenőrizni a csavarkötések állapotát, valamint az érintkező felületeket. A csomagoló anyagokat a szabályok betartásával helyezze el miután kicsomagolta a terméket. Jelen termék gyártója tanúsítja, hogy a termék megfelel a 73/023/EEC és 89/336/EEC rendelkezéseinek.

RU Инструкция по эксплуатации

Учитывая возможность засорения вентиля грязью, приносимой водой, рекомендуется 1 раз в году выполнить контроль состояния сетки электромагнитного вентиля, dotянуть резьбовые соединения и зажимы коньекторов. Утилизация упаковочного материала должна производиться в соответствии с законом. Производитель подтверждает, что у этого изделия есть Декларация Соответствия в соответствии с нормами 73/023/EEC и 89/336/EEC.

RO Instrucțiuni de utilizare

Recomandăm curățirea firelor și a electrovalvei cel puțin o dată pe an, impuritățile din apă pot bloca electrovalva. Este recomandată și verificarea conexiunilor electrice, curățirea contactelor și strângerea șuruburilor. Gestionarea ambalajelor se va realiza conform legislației în vigoare. Producătorul garantează că aceste produse au declarații de conformitate care respectă reglementările 73/023/EEC și 89/336/EEC.

LT Naudojimosi instrukcija

Kadangi ventilis gali užsiteršti vandenyje esančiais nešvarumais, patariame kartą per metus išvalyti elektromagnetinį ventili, patikrinti varžtelių įveržimą ir nuosėdas ant jungčių. Išpakavus produktą būtina laikytis taisyklių atsižvelgiant į medžiagą, iš kurios pagaminta pakuotė. Gamintojas garantuoja, kad šis produktas turi atitiktis deklaraciją pagal reglamentą 73/023/EEC ir 89/336/EEC.

CZ Návod na údržbu

Vzhledem k možnosti zanesení ventilu nečistotami z vody je doporučeno provést 1x ročně kontrolu sítky elektromagnetického ventilu, dotažení šroubových spojů a dosedacích ploch konektorů. Po vybalení výrobku je nutné s obalem postupovat podle zákona o obalech. Výrobce ujištuje, že na výrobek je vydáno prohlášení o shodě v souladu se zákonem č. 22/1997 Sb

FR Mode d'emploi

Nous vous conseillons de vérifier le tamis de la valve électromagnétique une fois par an, pour éviter les mauvaises odeurs. Il est également recommandé de vérifier avec la même fréquence que les unions à vis soient bien serrées, de même que les surfaces de contact des connecteurs. Procédez selon les normes légales en vigueur pour ce qui est des emballages une fois que vous avez ouvert l'article. Le fabricant garantit que ses produits sont conformes aux directives 73/023/CEE et 89/336/CEE.

I Istruzioni per l'uso

Si consiglia di verificare lo stato del filtro dell'elettrovalvola una volta all'anno, perché c'è la possibilità che la valvola si guasti. È inoltre consigliato controllare una volta all'anno le superfici di contatto dei connettori e che le connessioni a vite siano ben strette. Una volta rimosso il prodotto dalla confezione, è necessario trattare i materiali da imballaggio ai sensi della legge. Il produttore garantisce che questo prodotto è dotato di dichiarazione di conformità in accordo con le direttive 73/023/EEC e 89/336/EEC.

I Instruções de utilização

Recomenda-se verificar anualmente o crivo da válvula eletromagnética devido à possibilidade de obstrução da válvula, bem como o aperto das ligações roscadas e superfícies de contacto dos conectores. Depois de desembalar o produto, é necessário proceder de acordo com a legislação relativa ao material de embalagem. O fabricante assegura que este produto possui uma declaração de conformidade de acordo com as Diretivas 73/023/CEE e 89/336/CEE.

I Οδηγίες χρήσης

Συνιστάται να ελέγχετε το φίλτρώσιμα της ηλεκτρομαγνητικής βαλβίδας μία φορά το χρόνο, επειδή υπάρχει πιθανότητα να κολλήσει η βαλβίδα. Ο έλεγχος της σύφιξης των βιδωτών συνδέσεων και των επιφανειών επαφής των συνδετήρων συνιστάται επίσης μία φορά το χρόνο. Είναι απαραίτητο να προχωρήσετε στη διαδικασία σύμφωνα με τη νομοθεσία σχετικά με το υλικό συσκευασίας μετά την αποσυσκευασία του προϊόντος. Ο παραγωγός διαβεβαιώνει ότι αυτό το προϊόν έχει δήλωση συμμόρφωσης σύμφωνα με τους κανονισμούς 73/023/ΕΟΚ και 89/336/ΕΟΚ.

I Instrukcja użytkowania

Ze względu na ryzyko zanieczyszczenia zaleca się raz w roku przeprowadzić kontrolę stanu sitka w elektrozaawrze. Raz w roku zaleca się również dokręcać śrubki i sprawdzać podłączenie złączek. Po rozpakowaniu urządzenia z opakowaniem należy postępować zgodnie z obowiązującymi przepisami prawa. Producent posiada deklarację zgodności na produkt zgodnie z dyrektywą 73/023/EWG i 89/336/EWG.

I Інструкція з застосування

Враховуючи можливість засмічення вентиля брудом, що приносить водою, рекомендується 1 раз на рік виконувати контроль стану сітки електромагнітного вентиля. Крім того, рекомендується 1 раз на рік перевіряти, чи достатньо затягнуті гвинтові конектори, а також оглядати контактні поверхні конекторів. Утилізація пакувального матеріалу після розпакування продукту має виконуватись відповідно до чинного законодавства. Виробник запевняє, що цей продукт має Декларацію відповідності згідно з нормами 73/023/EEC та 89/336/EEC.

I Инструкции за експлоатация

Препоръчително е филтърът на електромагнитния клапан да се проверява веднъж в годината поради възможност от замърсяването му. Препоръчителна е и ежегодната проверка на затягането на винтовете, както и на повърхностите в контакт с конекторите. След разпаковането на продукта, спазвайте разпоредбите относно изхвърлянето на опаковките. Производителят потвърждава, че този продукт притежава декларация за съответствие с наредби 73/023/EEC и 89/336/EEC.

I Bruksanvisning

Det anbefales at du sjekker risten på den elektromagnetiske ventilen én gang i året, da det er en mulighet for at ventilen kan være tett. Det anbefales også at du sjekker skruene og kontakflatene årlig. Du må følge lovene for avhending av emballasje etter at du har pakket ut produktet. Produzenten garanterer at dette produktet er laget i samsvar med direktiv 73/023/EEC og 89/336/EEC.

I Användningsinstruktioner

Du rekommenderas att kontrollera den elektromagnetiska ventilens sil en gång om året, då det kan hända att ventilen blir smutsig. Vi rekommenderar även att du kontrollerar åtdragningen av skruvarna och anslutningsdonens kontaktytor en gång om året. Återvinn förpackningsmaterialet när du har installerat produkten. Tillverkaren försäkrar att den här produkten följer förordning 73/023/EEC och 89/336/EEC.

I 使用说明

建议每年检查一次电磁阀门的滤网，因为阀门有可能会堵塞。建议每年检查一次螺丝连接是否牢固，以及接头的接触面是否牢固。产品开箱后，处理包装材料时必须遵循相关的法律。生产商保证：本产品符合法规 73/023/EEC 和 89/336/EEC 的合格声明。

I مداخلت سال اداش را

درد او درد سیستمی طمان غموره که امام صال ا قافص ص ص فب ی ص و ی ص و ی ص و ، امام صال ا کل ذ خ اس ت ا ی ل ام ت حال ک ل ذ و ؛ ی و ن س س م ا ل م ا ل ح ط س ا ل ا و ط ب ر ل ا ت ا ل ص و م ک ح ا ی د م ص ح ف ب ا ض ی ا م ک ح ا ب م ا ز ت ل ا ل ا ی ر و ر ض ل ا ن م ؛ ی و ن س ق د ح و ق ر م ت ا ل ص و م ل ل ق و ب ح ت ف د ب ف ی ل غ ل ت ا ل دا و م ب ق ل ع ت ی ا م ی ن و ن ا ق ل ا ج ت ن م ل ا ا ذ ه م ا ز ت ل ا ل ا ن ا ی ب ع ج ت ن م ل ا ک ر ش ل ا ن م ض ت ج ت ن م ل ا ع ه ل ل ا ل ا ق و 73/023/EEC و 89/336/EEC

I Accesorios recomendados

MLA 36 conjunto de 4 pilas alcalinas de tipo AA, 1,5 V, 2.700 mAh
MLD 03 control remoto universal para sensores infrarrojos
1089300 Rácor en Y - Permite conectar los grifos mezcladores a la red de agua fría y premezclada

I Recommended accessories

MLA 36 set of 4 pcs. of alkaline batteries AA type, 1,5 V, 2700 mAh
MLD 03 universal remote control for setting of infra-red sensors
1089300 Y connection set - Enable to connect the mixers to cold and pre-mixed water network

I Empfohlenes Zubehör

MLA 36 Satz mit 4 Stück Alkalibatterien Typ AA, 1,5 V, 2700 mAh
MLD 03 Universal-Fernbedienung zur Einstellung von Infrarot-Sensoren
1089300 Y-Anschluss-Set; ermöglicht den Anschluss der Mischer an das Kalt- und Vormischwassernetz

I Ajánlott tartozékok

MLA 36 készlet 4 db alkáli elem AA típusú, 1,5 V, 2700 mAh
MLD 03 univerzális távirányító infravörös érzékelők beállításához
1089300 Y csatlakozókészlet – Lehetővé teszi a keverők csatlakoztatását a hideg- és előre kevert vízhálózathoz

I Рекомендуемые аксессуары

MLA 36 набор щелочных батареек AA, 4 шт., 1,5 В, 2700 мАч
MLD 03 универсальный пульт дистанционного управления для настройки ИК-датчиков
1089300 Y монтажный набор для подключения смесителя к сети холодного водоснабжения и предварительно смешанной воды

I Accesorii recomandate

MLA 36 set de 4 buc. baterii alcaline tip AA, 1,5 V, 2700 mAh
MLD 03 telecomandă universală pentru setarea senzorilor cu infraroșu
1089300 Y set conectare - permite conectarea amestecătoarelor la rețeaua de apă rece și cea pre-amestecată

I Rekomenduojami priedai

MLA 36 šarminės baterijos, 4 vnt., AA tipas, 1,5 V, 2700 mAh
MLD 03 universalusis nuotolinis infraraudonųjų spindulių jutiklių nustatymų valdymas
1089300 Y tipo jungties rinkinys – leidžia maišytuvą prijungti prie šalto ir maišyto vandens linijų

I Doporučené příslušenství

MLA 36 souprava 4 ks. Alkalických baterií typu AA, 1,5 V, 2700 mAh
MLD 03 univerzální dálkový ovladač pro nastavování infračervených senzorů
1089300 souprava spojky Y – Umožňuje připojení směšovač baterie k rozvodu studené a předběžně smíšené vody

I Accessoires recommandés

MLA 36 Lot de 4 piles alcalines de type AA type, 1,5 V, 2700 mAh
MLD 03 Télécommande universelle pour le réglage des capteurs infrarouge
1089300 Série de raccords Y - Pour relier les mitigeurs au circuit d'eau froide et prémélangée

I Accessori consigliati

MLA 36 4 pile alcaline di tipo AA, 1,5 V, 2700 mAh
MLD 03 telecomando universale per impostare i sensori a infrarossi
1089300 Raccordo a Y: consente di collegare i miscelatori alla rete dell'acqua fredda e premiscelata

I Acessórios recomendados

MLA 36 conjunto de 4 pilhas alcalinas de tipo AA, 1,5 V, 2.700 mAh
MLD 03 comando à distância universal para configurar sensores de infravermelhos
1089300 conjunto de ligação em Y - permite ligar as misturadoras à rede de água fria e pré-misturada

I Συνιστώμενα εξαρτήματα

MLA 36 σετ 4 τεμαχίων αλκαλικών μπαταριών τύπου AA, 1,5 V, 2700 mAh
MLD 03 τηλεχειριστήριο γενικής χρήσης για ρύθμιση αισθητήρων υπέρυθρων
1089300 Σετ σύνδεσης Y - Ενεργοποιήστε τη σύνδεση των αναμεικτών σε δίκτυο κρύου και προαναμεμιγμένου νερού

