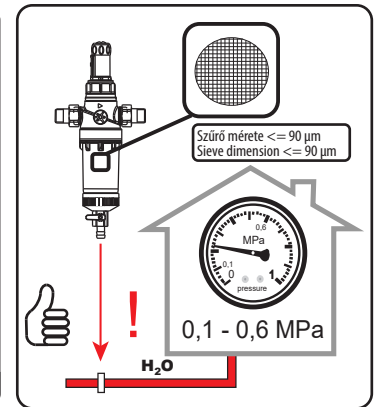


### Használati útmutató

<b>EN</b> Instructions for use	<b>RU</b> Инструкция по эксплуатации	<b>CZ</b> Návod na použití	<b>FR</b> Mode d'emploi
<b>D/A</b> Gebrauchsanleitung	<b>RO</b> Instrucțiuni de utilizare	<b>SK</b> Návod na použitie	<b>NL</b> Gebruiksaanwijzing
<b>ES</b> Instrucciones de uso	<b>LT</b> Naudojimosi instrukcija	<b>PL</b> Instrukcja użytkowania	

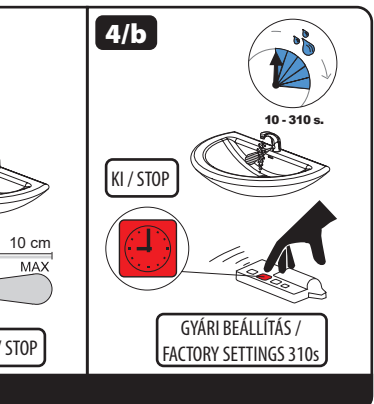
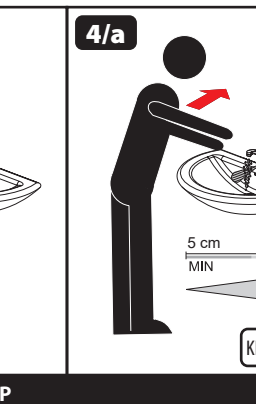
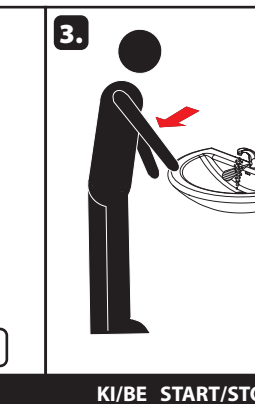
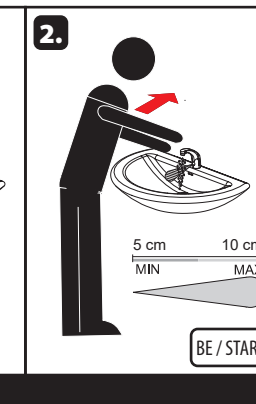
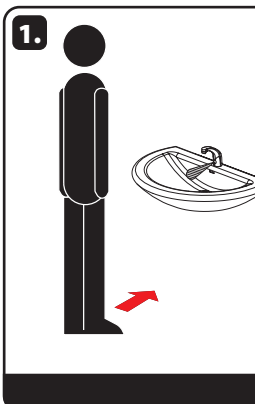
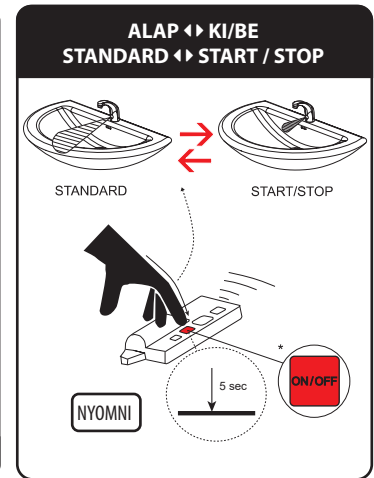
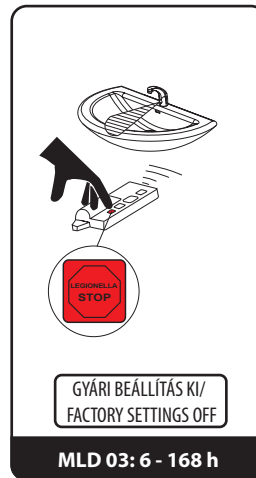
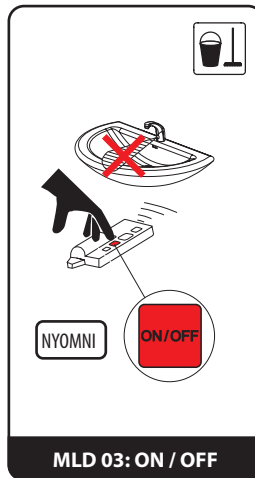
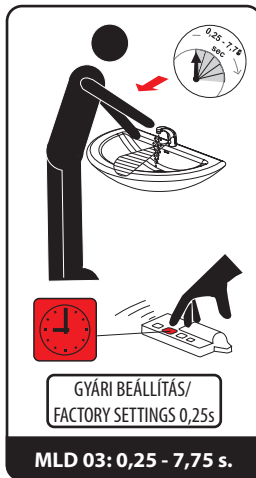
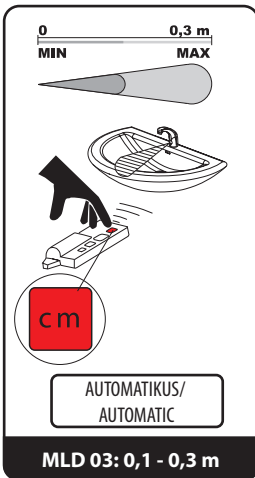
### Általános funkciók

<b>EN</b> Function	<b>RU</b> СТАНДАРТНАЯ программа	<b>CZ</b> STANDARDNÍ funkce	<b>FR</b> Fonction
<b>D/A</b> Funktion	<b>RO</b> Funcționare în regim STANDARD	<b>SK</b> Funkcia	<b>NL</b> Standaard functies
<b>ES</b> Función estándar	<b>LT</b> STANDARTINĖ programa	<b>PL</b> Funkcja	



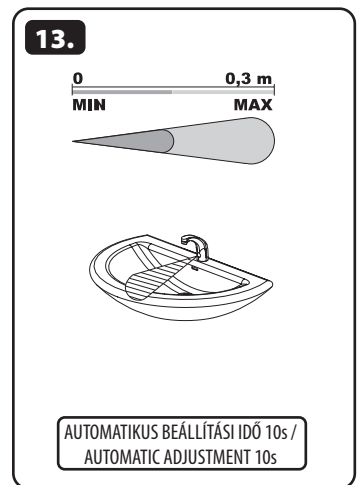
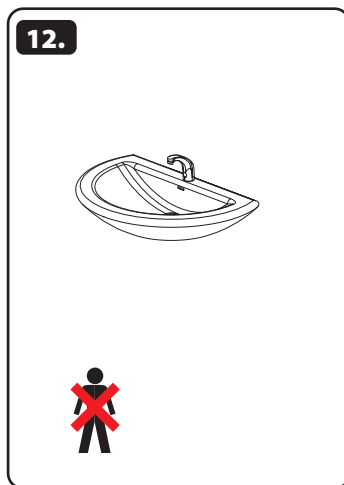
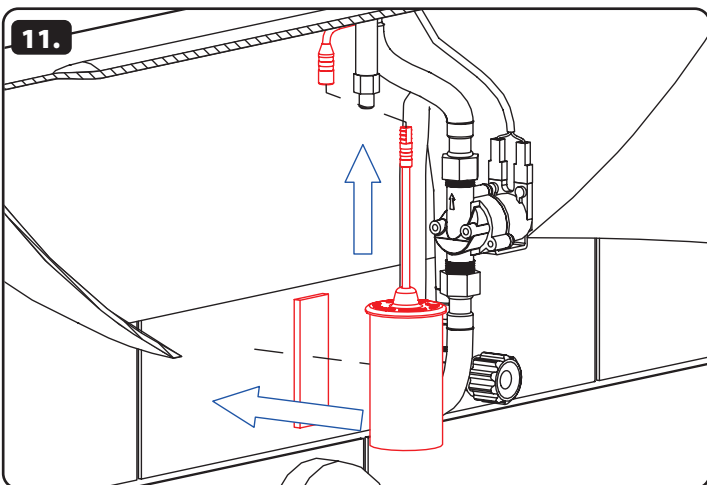
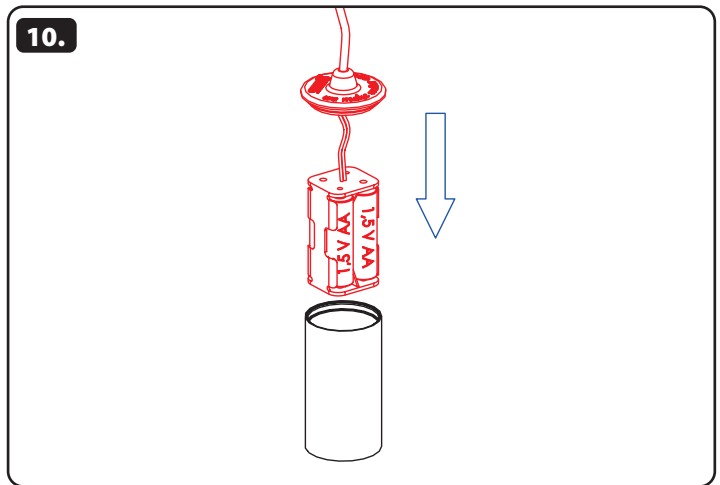
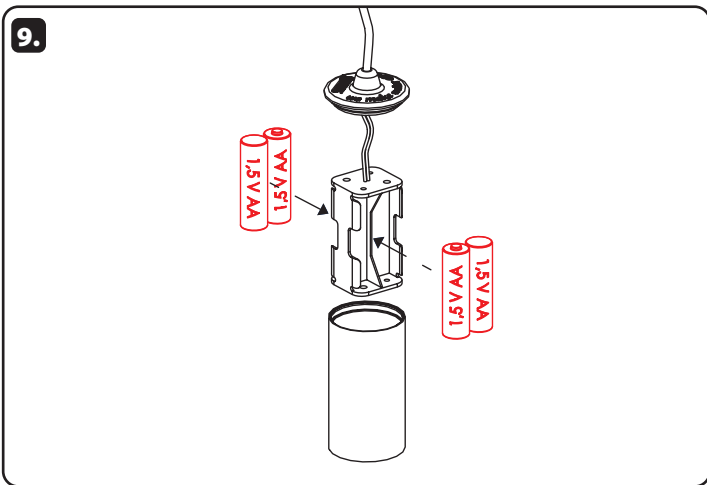
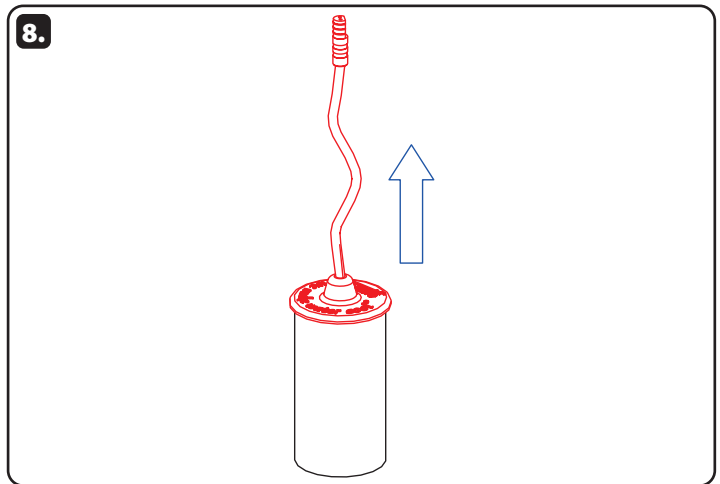
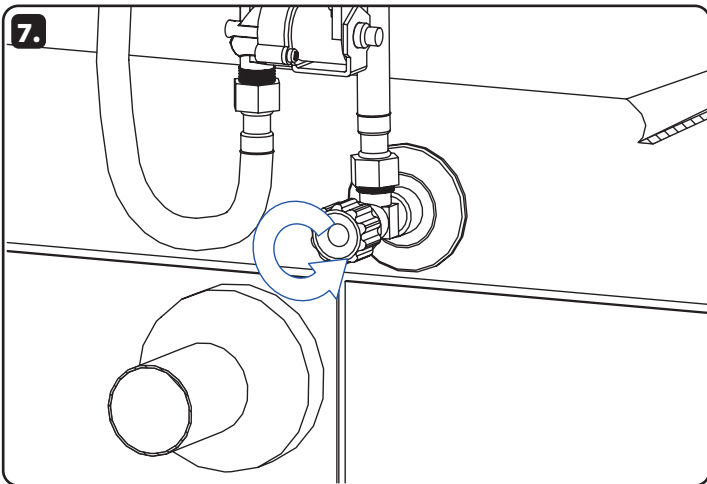
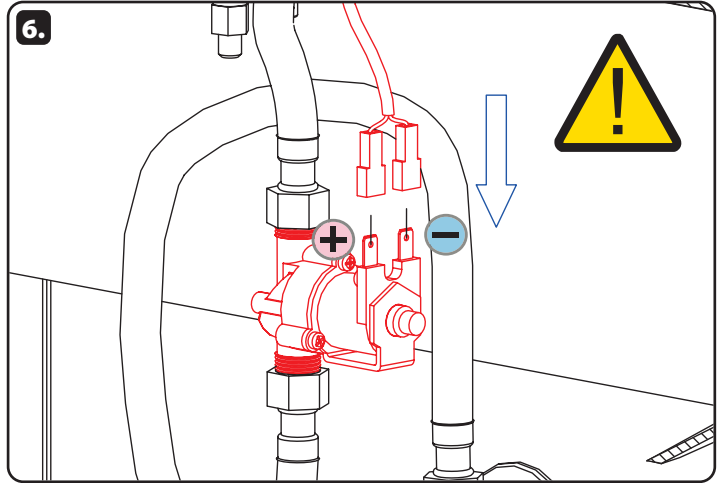
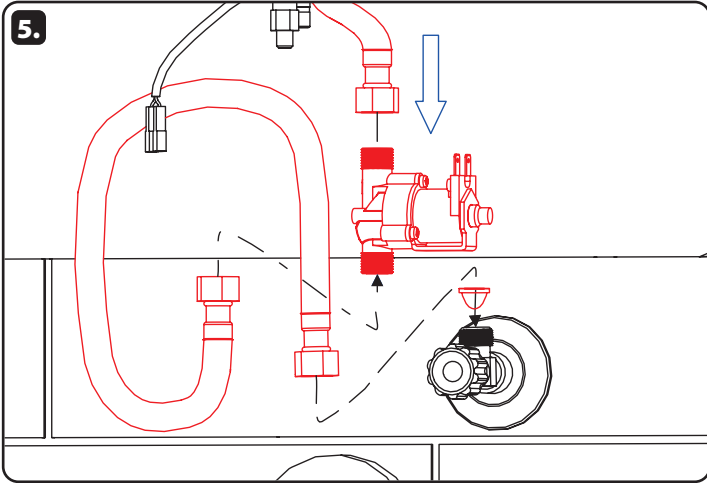
### Műszaki paraméterek

<b>EN</b> Properties	<b>RU</b> Технические характеристики	<b>CZ</b> Vlastnosti	<b>FR</b> Caractéristiques
<b>D/A</b> Eigenschaften	<b>RO</b> Proprietăți	<b>SK</b> Vlastnosti	<b>NL</b> Eigenschappen
<b>ES</b> Características	<b>LT</b> Techninės charakteristikos	<b>PL</b> Właściwości	



KI/BE START/STOP







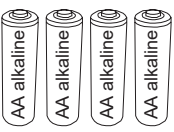
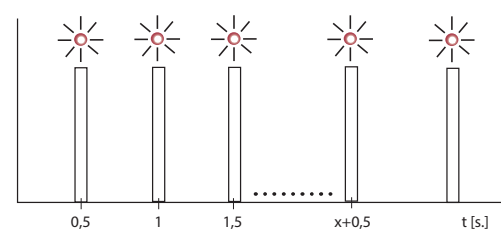
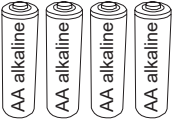
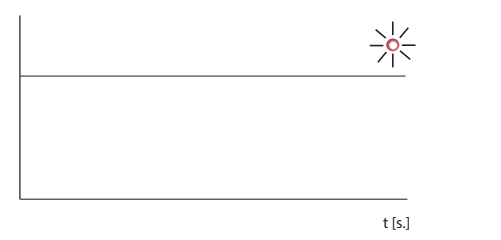
## Akkumulátor állapot visszajelzés

**EN** Battery capacity control  
**DE** Batteriezustandsanzeige  
**ES** Control de la capacidad de la batería

**RU** Проверка состояния питающей  
 батареек  
**RO** Controlul capacității bateriei

**LT** Maitinimo baterijos patikrinimas  
**CZ** Kontrola stavu napájecí baterie  
**SK** Kontrola kapacity batérie

**PL** Kontrola stanu baterii  
**FR** Contrôle de capacité de batterie  
**NL** Controle van de batterijcapaciteit

	JELZÉS / INDICATION	ELEKTRONIKUS RENDSZER / ELECTRONIC SYSTEM	AKKUMULÁTOR CSERE / BATTERY EXCHANGE
 <b>10 - 0%</b> KAPACITÁS / CAPACITY		BE / ON	AJÁNLOTT / RECOMMENDED
 <b>0%</b> KAPACITÁS / CAPACITY		KI / OFF	SZÜKSÉGES / NECESSARY

## Karbantartási útmutató

**EN** Instructions for maintenance  
**DE** Wartungsanleitung  
**ES** Instrucciones de cuidado

**RU** Инструкция по уходу  
**RO** Instrucțiuni de întreținere  
**LT** Priežiūros instrukcija

**CZ** Návod na údržbu  
**SK** Návod na údržbu  
**PL** Instrukcja obsługi

**FR** Instructions pour l'entretien  
**NL** Onderhoudsinstructies

**DE** Karbantartási útmutató

Javasolt a mágnesszelep szűrőjét évente egyszer tisztítani, mert elszennyeződhet. Ajánlott évente egyszer ellenőrizni a csavarkötések állapotát, valamint az érintkező felületeket. A csomagoló anyagokat a szabályok betartásával helyezze el miután kicsomagolta a terméket. Jelen termék gyártója tanúsítja, hogy a termék megfelel a 73/023/EEC és 89/336/EEC rendelkezéseinek.

**EN** Instructions for use

It is recommend to check up the sifter of electromagnetic valve once a year, because of there is a possibility that valve could be fouled up. Checking of tightening of screw connections and connectors contact surfaces is also recommend once a year. It is necessary to proceed according to the law about packaging material after unpacking of the product. Producer assures that this product has declaration of conformity in accordance with the regulation 73/023/EEC and 89/336/EEC.

**DE** Gebrauchsanleitung

Wegen der Möglichkeit, daß Ventil mit Schmutz vom Wasser verstopft kann sein, wird empfohlen, 1-mal pro Jahr Kontrolle des Siebes des elektromagnetischen Ventils, Nachziehung der Schraubverbindungen und Aufsitzflächen der Anschlüsse durchführen. Dies ist erforderlich auf der Grundlage der gesetzlichen Bestimmungen für die Rücknahme und/oder Entsorgung von Verpackungsmaterial. Wir, SANELA spol. s r.o. erklären dass dieser Product ist in Übereinstimmung mit die nächste Norm: 73/023/EEC und 89/336/EEC.

**ES** Instrucciones de uso

Dada la posibilidad de obstrucción de la válvula por las impurezas del agua se recomienda llevar a cabo el control anual (una vez por año) del cedazo de la válvula de solenoide, el apretado de las conexiones de tornillo y las superficies del apoyo del conector. Después de desembalar el producto es necesario proceder con el embalaje en acuerdo con la ley de los embalajes. El productor asegura que este producto tiene declaración de conformidad de acuerdo con la ley núm. 73/023/EEC y 89/336/EEC.

**DE** Ajánlott kiegészítők

**MLA 36** 4 darab alkáli elem, AA típus, 1,5 V, 2700 mAh  
**MLD 03** univerzális távirányító az infravörös szenzor beállításához  
**10.893.00** Y bekötő egységcsomag - lehetővé teszi a csaptelep hideg és meleg vízhálózatra való csatlakozását

**RU** Инструкция по эксплуатации

Учитывая возможность засорения вентиля грязью, приносимой водой, рекомендуется 1 раз в году выполнить контроль состояния сетки электромагнитного вентиля, дотянуть резьбовые соединения и зажимы конькторов. Утилизация упаковочного материала должна производиться в соответствии с законом. Производитель подтверждает, что у этого изделия есть Декларация Соответствия в соответствии с нормами 73/023/EEC и 89/336/EEC.

**RO** Instrucțiuni de utilizare

Recomandăm curățirea fitrelor și a electrovalvei cel puțin o dată pe an, impuritățile din apă pot bloca electrovalva. Este recomandată și verificarea conexiunilor electrice, curățirea contactelor și strângerea șuruburilor. Gestionarea ambalajelor se va realiza conform legislației în vigoare. Producătorul garantează că aceste produse au declarații de conformitate care respectă reglementările 73/023/EEC și 89/336/EEC.

**LT** Naudojimosi instrukcija

Kadangi ventilis gali užsiteršti vandenyje esančiais nešvarumais, patariame kartą per metus išvalyti elektromagnetinį ventiliį, patikrinti varžtelių įveržimą ir nuosėdas ant jungčių. Išpakavus produktą būtina laikytis taisyklių atsižvelgiant į medžiagą, iš kurios pagaminta pakuotė. Gamintojas garantuoja, kad šis produktas turi atitiktis deklaraciją pagal reglamentą 73/023/EEC ir 89/336/EEC.

**CZ** Návod na údržbu

Vzhledem k možnosti zanesení ventilu nečistotami z vody je doporučeno provést 1x ročně kontrolu sítka elektromagnetického ventilu, dotažení šroubových spojů a dosedacích ploch konektorů. Po vybalení výrobku je nutné s obalem postupovat podle zákona o obalech. Výrobce ujišťuje, že na výrobek je vydáno prohlášení o shodě v souladu se zákonem č. 22/1997 Sb

**ES** Recommended accessories

**MLA 36** set of 4 pcs. of alkaline batteries AA type, 1,5 V, 2700 mAh  
**MLD 03** universal remote control for setting of infra-red sensors  
**10.893.00** Y connection set - Enable to connect the mixers to cold and pre-mixed water network