



HU *Használati útmutató - Zenit gránit mosogatótálcák*

EN *Instructions - Zenit granite sinks*

DE *Gebrauchsanleitung - Zenit Granitspülen*

RU *Инструкции - Гранитные мойки Zenit*

LT *Instrukcijos - Zenit granito kriauklės*

RO *Instrucțiuni de utilizare - Chiuvete din granit Zenit*

SRB *Упутство за употребу - Гранитне судопере Zenit*

HI566P_ED-00

Gyártó/Forgalmazó • Producer/Distributor:
STROHM MOFÉM Zrt.
9200 Mosonmagyaróvár Terv u. 92.

www.mofem.hu

HU

HASZNÁLATI UTASÍTÁS

Köszönjük, hogy a Mofem termékét választotta. A mosogató anyaga magas ellenállóképességű Duraquartz.

Használat:

A mosogató csak háztartási célra használható, ettől eltérő (ipari, kereskedelmi, nagyüzemi) használata nem minősül rendeltetészerűnek. Rozsdásodásra hajlamos eszközöket ne hagyjon a mosogatóban! Mosogatóskor a kezén ékszert ne viseljen. Ne tároljon a mosogató alatt vegyszeres flakonokat, mert az azokból elpárolgó anyagok károsíthatják a mosogatót. Ne tegyen forró tárgyat a mosogatóra, mert a magas hőtől színváltozás léphet fel! A mosogatótálcát védje az erős napfénytől, hogy elkerülje az elszíneződést.

Bépipítés:

- A bépipítést lehetőség szerint bízza szakemberre, hogy elkerülje a felesleges kellemetlenségeket.
- Csak kézi csavarhúzó használjon; ne akkumulátoros. A csavarok meghúzásánál ügyeljen az ábrázolt sorrendre.
- A szerelvények felfogatására szolgáló furatok a lehetséges helyeken gyárilag előre vannak lyukasztva.
- A dugós és csavaros kötések rendszeresen ellenőrizze és adott esetben húzza utána

Tisztítás:

Ne használjon fémes tisztítókészülékeket. Ne használjon agresszív tisztító- vagy oldószert.

Használat után a mosogatót mosogatószerves nedves ruhával törölje át, majd tiszta vízzel öblítse le és törölje szárazra. Makacs foltok eltávolításához folyékony karcmentes, lehetőség szerint granit tálcákhoz kifejlesztett tisztószert használjon. Tilos drótkéfé, kést, acélgyapopot, csiszolópapírt és egyéb karcoló eszközt használni. A vízkőfoltot citromlével vagy citromsavas vízkőoldóval távolíthatja el. Egy percen belül tiszta vízzel öblítse le! Egyéb savas (szulfid-, foszfor-, sósav stb.) vagy klórtartalmú maró hatású készítményt ne használjon! A gyümölcs és a kávé olyan anyagokat tartalmaznak, melyek foltot hagyhatnak a mosogató felületén, ezért haladéktalanul öblítse le! Természetes folteltávolító tisztítószerként alkalmazható a szódbikarbóna és víz keveréke, melyet tisztítás után tiszta vízzel alaposan öblítsen le.

EN

INSTRUCTIONS

Thank you for choosing a Mofem product. The material of the sink is high-resistance Duraquartz.

Usage:

The sink is intended for household use only. Its use for industrial, commercial, or mass production purposes is not considered appropriate. Do not leave rust-prone items in the sink! Do not wear jewelry on your hands while washing dishes. Do not store chemical bottles under the sink, as the vapors from these bottles may damage the sink. Do not place hot items on the sink, as high heat may cause color changes! Protect the sink from strong sunlight to avoid discoloration.

Installation:

- If possible, entrust the installation to a professional to avoid unnecessary inconveniences.
- Use only a manual screwdriver; do not use a power screwdriver. Pay attention to the illustrated order when tightening the screws.
- The holes for attaching the fixtures are pre-punched at the possible locations.
- Regularly check the plug and screw connections, and retighten them if necessary.

Cleaning:

Do not use metallic cleaning devices. Do not use aggressive cleaners or solvents.

After use, wipe the sink with a damp cloth and dish soap, then rinse with clean water and dry it. For stubborn stains, use a liquid scratch-free cleaner, preferably one developed for granite sinks. It is forbidden to use wire brushes, knives, steel wool, sandpaper, or other abrasive tools. You can remove limescale stains with lemon juice or a citric acid-based limescale remover. Rinse with clean water within one minute! Do not use other acidic (sulfide, phosphate, hydrochloric acid, etc.) or chlorine-based corrosive products! Fruits and coffee contain substances that may leave stains on the sink surface, so rinse immediately! A natural stain remover can be a mixture of baking soda and water, which should be rinsed off thoroughly with clean water after cleaning.

DE

BEDIENUNGSANLEITUNG

Danke, dass Sie sich für ein Mofem-Produkt entschieden haben. Das Material des Spülbeckens ist hochbeständiges Duraquartz.

Verwendung:

Das Spülbecken ist nur für den Haushaltsgebrauch vorgesehen. Die Verwendung für industrielle, kommerzielle oder Massenproduktion ist nicht vorgesehen. Lassen Sie keine rostempfindlichen Gegenstände im Spülbecken! Tragen Sie beim Abwaschen keinen Schmuck an Ihren Händen. Bewahren Sie keine chemischen Flaschen unter dem Spülbecken auf, da die Dämpfe dieser Flaschen das Spülbecken beschädigen können. Stellen Sie keine heißen Gegenstände auf das Spülbecken, da hohe Temperaturen Farbänderungen verursachen können! Schützen Sie das Spülbecken vor direkter Sonneneinstrahlung, um Verfärbungen zu vermeiden.

Installation:

- Wenn möglich, beauftragen Sie einen Fachmann mit der Installation, um unnötige Unannehmlichkeiten zu vermeiden.
- Verwenden Sie nur einen manuellen Schraubendreher; keinen Akkuschrauber. Achten Sie beim Festziehen der Schrauben auf die abgebildete Reihenfolge.
- Die Löcher für die Befestigung der Armaturen sind an den möglichen Stellen werkseitig vorgebohrt.
- Überprüfen Sie regelmäßig die Steck- und Schraubverbindungen und ziehen Sie diese bei Bedarf nach.

Reinigung:

Verwenden Sie keine metallischen Reinigungsgeräte. Verwenden Sie keine aggressive Reinigungsmittel oder Lösungsmittel.

Wischen Sie nach der Benutzung das Spülbecken mit einem feuchten Tuch und Spülmittel ab, spülen Sie es dann mit sauberem Wasser ab und trocknen Sie es ab. Verwenden Sie für hartnäckige Flecken einen flüssigen, kratzfreien Reiniger, vorzugsweise einen für Granitspülen entwickelten. Es ist verboten, Drahtbürsten, Messer, Stahlwolle, Sandpapier oder andere scheuernde Werkzeuge zu verwenden. Kalkflecken können mit Zitronensaft oder einem auf Zitronensäure basierenden Kalkentferner entfernt werden. Spülen Sie innerhalb einer Minute mit sauberem Wasser ab! Verwenden Sie keine anderen säurehaltigen (Sulfid-, Phosphat-, Salzsäure usw.) oder chlorhaltigen ätzenden Produkte! Früchte und Kaffee enthalten Substanzen, die Flecken auf der Spülenoberfläche hinterlassen können. Spülen Sie daher sofort ab! Als natürlichen Fleckenentferner kann eine Mischung aus Backpulver und Wasser verwendet werden, die nach der Reinigung gründlich mit sauberem Wasser abgespült werden sollte.

ИНСТРУКЦИЯ ПО ЭКСПЛУАТАЦИИ

Спасибо, что выбрали продукцию Mofem. Материал мойки — высококачественная Duraquartz.

Использование:

Мойка предназначена только для бытового использования. Ее использование для промышленности, коммерции или массового производства не считается допустимым. Не оставляйте предметы, склонные к ржавчине, в мойке! Не носите украшения на руках при мытье посуды. Не храните химические бутылки под мойкой, так как пары из этих бутылок могут повредить мойку. Не ставьте горячие предметы на мойку, так как высокая температура может привести к изменению цвета! Защищайте мойку от сильного солнечного света, чтобы избежать обесцвечивания.

Установка:

- Если возможно, поручите установку профессионалу, чтобы избежать ненужных неудобств.
- Используйте только ручную отвертку, не используйте аккумуляторную. При закручивании винтов соблюдайте указанную последовательность.
- Отверстия для крепления крепежей заранее пробить на возможных местах.
- Регулярно проверяйте соединения с пробами и винтами и при необходимости подтягивайте их.

Чистка:

Не используйте металлические чистящие устройства. Не используйте агрессивные чистящие средства или растворители.

После использования протрите мойку влажной тканью с моющим средством, затем промойте чистой водой и протрите насухо. Для стойких пятен используйте жидкий, безрапающий очиститель, предпочтительно разработанный для гранитных моек. Запрещено использовать проволочные щетки, ножи, стальную вату, наждачную бумагу или другие абразивные инструменты. Пятна от накипи можно удалить лимонным соком или наклпным удалителем на основе лимонной кислоты. Промойте чистой водой в течение одной минуты! Не используйте другие кислотные (сульфидные, фосфатные, соляные и т.д.) или хлорсодержащие агрессивные средства! Фрукты и кофе содержат вещества, которые могут оставлять пятна на поверхности мойки, поэтому немедленно промойте! В качестве натурального средства для удаления пятен можно использовать смесь соды и воды, которую следует тщательно промыть чистой водой после чистки

LT**Naudojimas:**

Kriauklė skirta tik buitiniam naudojimui. Jos naudojimas pramonėje, prekyboje ar masinės gamybos tikslais nelaikomas tinkamu. Nelaiškųkite rūdžių įautrių daiktų kriauklėje! Nenusilikite papuošalų, plaudami indus. Nelaiškųkite chemikalų buteliui po kriauklę, nes jų garai gali sugadinti kriauklę. Nedėkite karštų daiktų ant kriauklės, nes aukšta temperatūra gali sukelti spalvos pasikeitimą! Psaugokite kriauklę nuo stiprios saulės šviesos, kad išvengtumėte spalvų pakitimų.

Įrengimas:

- Jei įmanoma, patikėkite montavimą specialistui, kad išvengtumėte nereikalingų nepatogumų.
- Naudokite tik rankingį atsuktuvą, nenaudokite akumuliatorinio. Rinkite varžtus pagal parodytą tvarką.
- Varžtų tvirtinimo angos yra iš anksto išgręžtos galimose vietose.
- Reguliariai tikrinkite kištukus ir varžtų jungtis, ir prireikus jas užsukite.

Valymas:

Nenaudokite metalinių valymo įrankių. Nenaudokite agresyvių valymo priemonių ar tirpiklių.

Po naudojimo nušluostykite kriauklę drėgnu skudurėliu su indų plovikliu, tada nuplaukite švari vandeniu ir nusausinkite. Užsistovėjusioms dėmėms pašalinti naudokite skystą, neskraidantį valiklį, pagedautina skirtą granitinių kriauklių valymui. Draudžiama naudoti metalinius šepetėlius, peilius, pileno vilną, šlifavimo popierių ir kitus abrazyvinius įrankius. Kalkių dėmės galima pašalinti citrinos sultimis arba citrinos rūgšties pagrindu pagamintu kalkių nuėmėju. Nuplaukite švari vandeniu per vieną minutę! Nenaudokite kitų rūgščių (sulfidų, fosfatų, druskos rūgšties ir kt.) ar chlorinių korozinių produktų! Vaisiai ir kava turi medžiagų, kurios gali palikti dėmes ant kriauklės paviršiaus, todėl nedelsdami nuplaukite! Kaip natūralų dėmių valymo priemonę galima naudoti kepimo sodos ir vandens mišinį, kuris po valymo turi būti kruopščiai nuplautas švari vandeniu.

RO**MANUAL DE UTILIZARE**

Vă mulțumim că ați ales un produs Mofem. Materialul chiuvetei este Duraquartz cu rezistență înaltă.

Utilizare:

Chiuveta este destinată exclusiv pentru uz casnic. Utilizarea acesteia în scopuri industriale, comerciale sau de producție în masă nu este considerată adecvată. Nu lăsați obiecte predispuse la rugă în chiuvetă! Nu purtați bijuterii pe mâini în timpul spălării vaselor. Nu depozitați sticle de chimicale sub chiuvetă, deoarece vapori din acestea pot deteriora chiuveta. Nu puneți obiecte fierbinți pe chiuvetă, deoarece căldura mare poate provoca schimbări de culoare! Protejați chiuveta de lumina puternică a soarelui pentru a evita decolorarea.

Instalare:

- Dacă este posibil, lăsați instalarea pe seama unui specialist pentru a evita inconveniențele inutile.
- Folosiți doar o surubelniță manuală, nu una cu acumulatori. La strângerea suruburilor, respectați ordinea ilustrată.
- Găuriile pentru fixarea pieselor sunt deja realizate din fabrică în locurile posibile.
- Verificați periodic conexiunile cu dopuri și suruburi și strângeți-le după caz.

Curățare:

Nu utilizați dispozitive de curățare metalice. Nu utilizați produse de curățat agresive sau solvenți.

După utilizare, ștergeți chiuveta cu o cârpă umeză și detergent de vase, apoi clătiți cu apă curată și uscați. Pentru pete încăpățănate, utilizați un detergent lichid care nu lasă zgărieturi, preferabil unul dezvoltat pentru chiuvete din granit. Este interzis să folosiți perii metalice, cuțite, lână de oțel, hârtie abrazivă sau alte

instrumente abrazive. Petele de calcar pot fi îndepărtate cu suc de lămâie sau cu un produs de îndepărtat calcar pe bază de acid citric. Clătiți cu apă curată în termen de un minut! Nu utilizați alte produse acide (sulfide, fosfat, acid clorhidric etc.) sau produse corozive pe bază de clor! Fructele și cafeaua conțin substanțe care pot lăsa pete pe suprafața chiuvetei, așa că clătiți imediat! Un produs natural de îndepărtat pete poate fi o pastă de bicarbonat de sodiu și apă, care trebuie clătită temeinic cu apă curată după curățare.

SRB**УПУТСТВО ЗА УПОТРЕБУ**

Хвала што сте изабрали Мофем производ. Материјал судопере је високо отпоран Duraquartz.

Употреба:

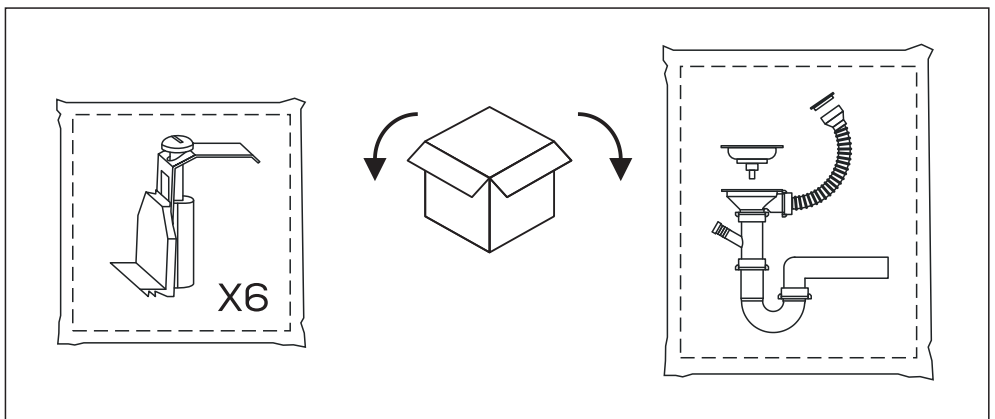
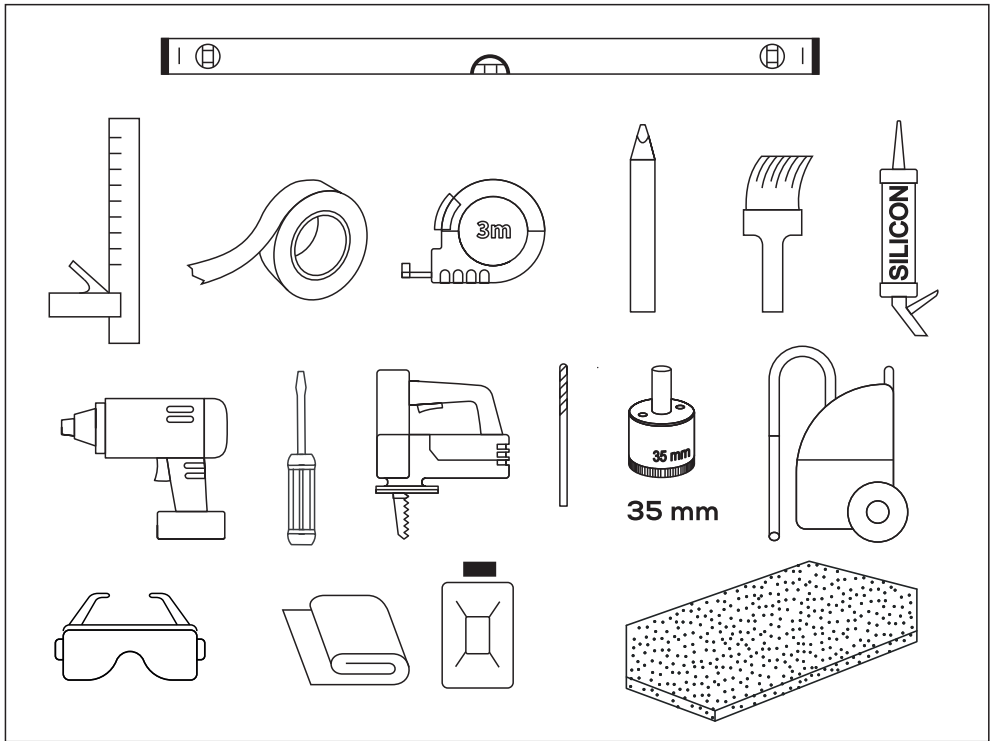
Судопера је намењена само за кућну употребу. Нена употреба у индустрији, комерцији или масовној производњи се не сматра одговарајућом. Не остављајте предмете које су склони рђи у судопери! Немојте носити нажит на рукама док перете судове. Немојте складиштити хемијске боје испод судопере, јер њихови паре могу оштетити судоперу. Немојте стављати вруће предмете на судоперу, јер висока температура може изазвати промену боје! Штити судоперу од јаке сунчеве светлости како бисте избегли дезактивацију боје.

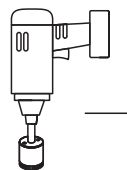
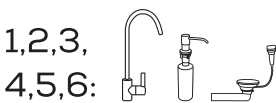
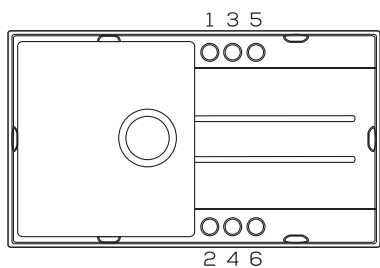
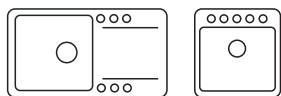
Инсталација:

- Ако је могуће, инсталацију поверите стручњаку како бисте избегли непотребне непријатности.
- Користите само ручни одвијач, не користите акумулаторски. При затезању увијача пажљиво пратите приказану редослед.
- Отворе за причвршћивање фиксирација фабрика већ припрема на могућим местима.
- Редовно проверавајте прикључке са чеповима и вијцима и по потреби их затегните.

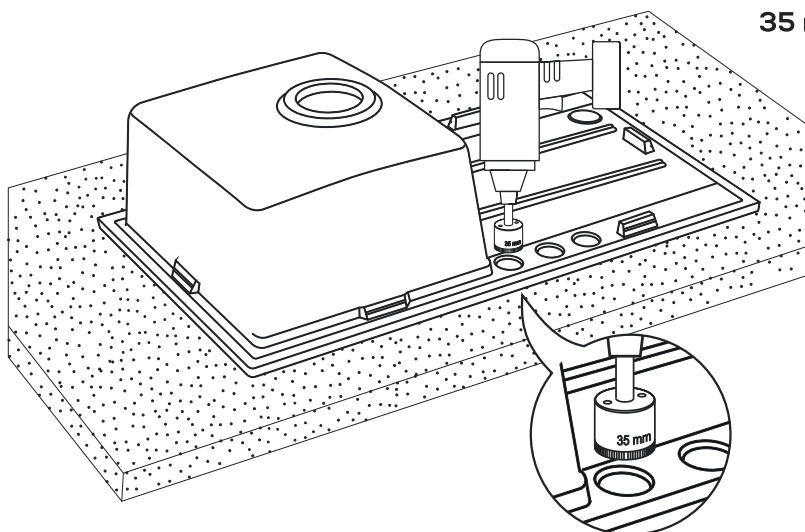
Чишћење:

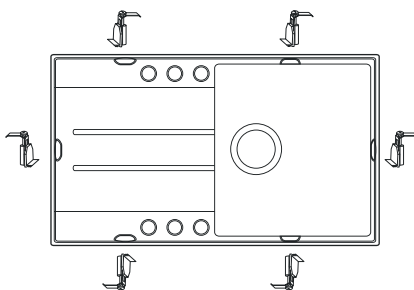
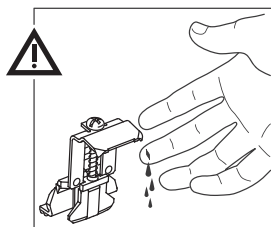
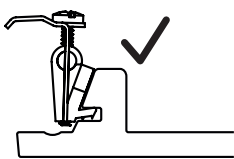
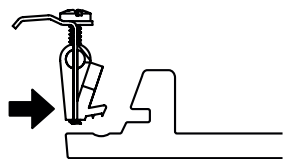
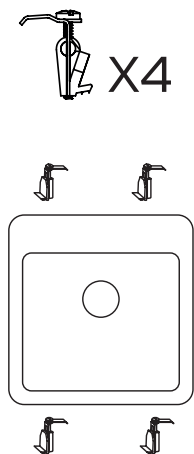
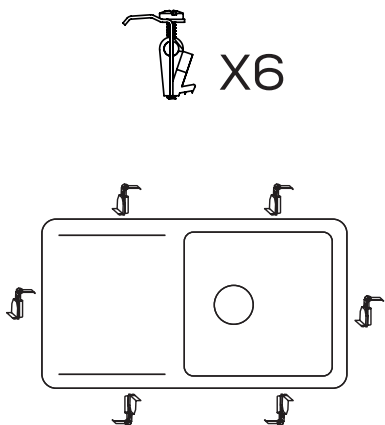
Не користите металне алате за чишћење. Не користите агресивне средства за чишћење или раствараче. Након употребе, обришите судоперу влажном крпом са детерџентом, а затим исперите чистом водом и осушите. За тврдокорне мрље користите течни, без отребитина чистач, по могућству онај који је развијен за чишћење гранитних судопера. Забрањено је користити жичане четке, ножеве, челичну вуну, брусни папир или друге абразивне алате. Мрље од каменца можете уклонити лимунним соком или уклањачем каменца на бази лимунске киселине. Исперите чистом водом у року од једне минуте! Немојте користити друга кисела (сулфидна, фосфатна, хлороводична и др.) или средства са хлором! Воће и кафа садрже супстанце које могу оставити мрље на површини судопере, стога их одмах исперите! Као природни чистач мрље може се користити смеша соде бикарбоне и воде, коју треба темељно испрати чистом водом након чишћења.

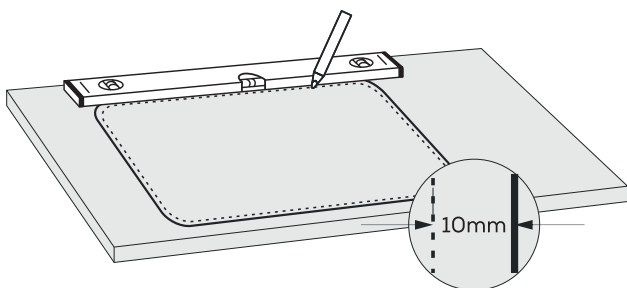
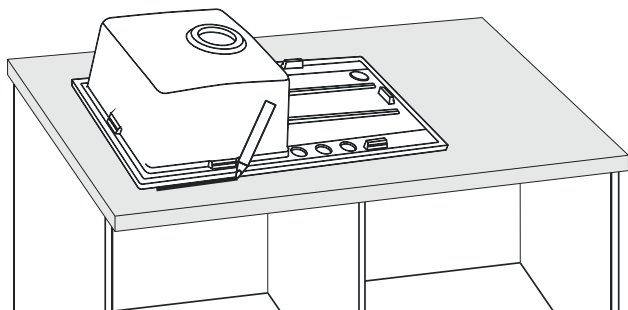
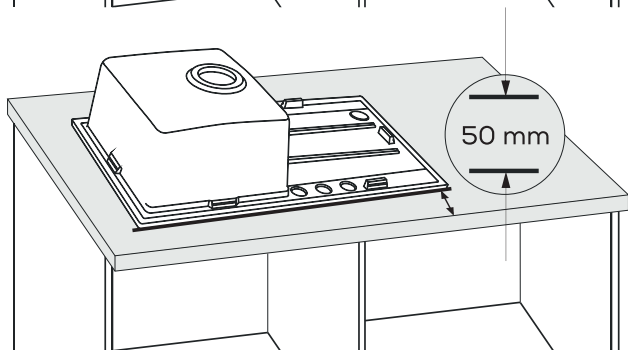
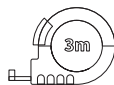
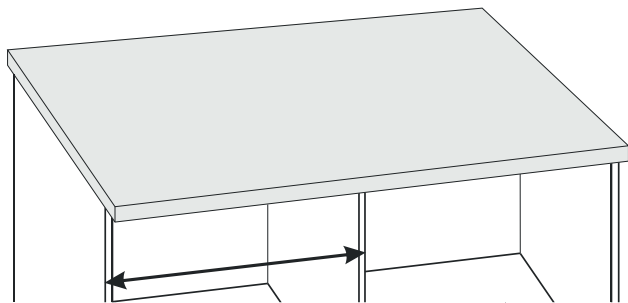


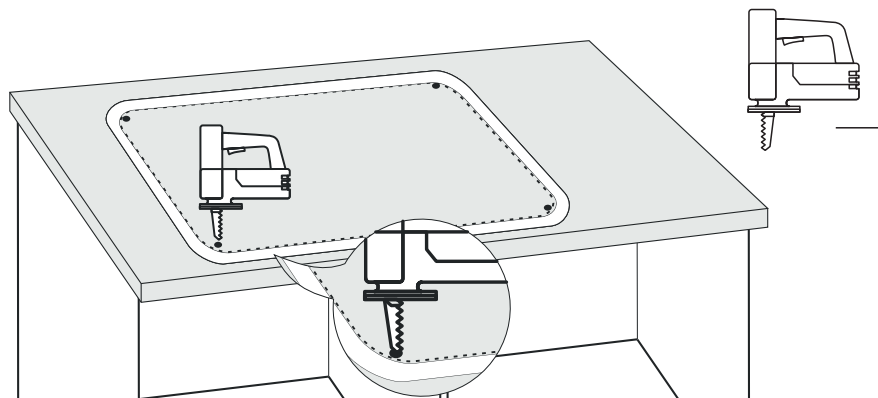
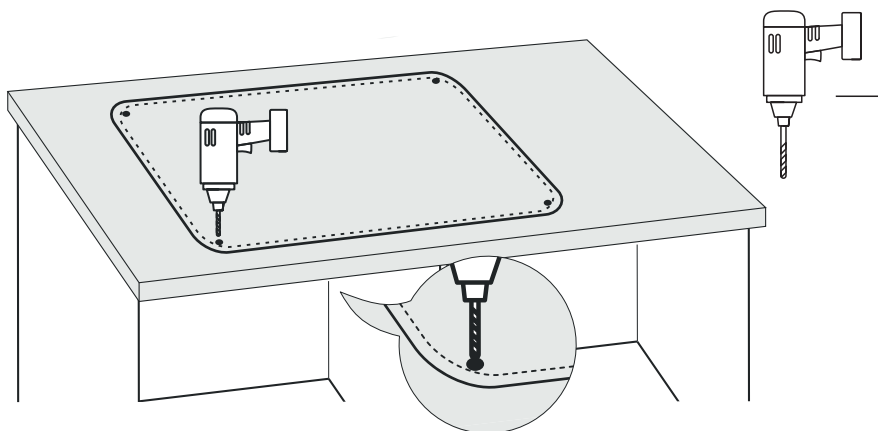
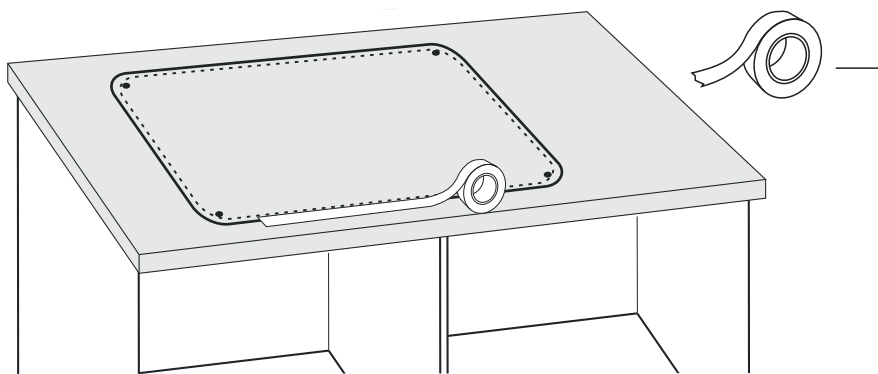


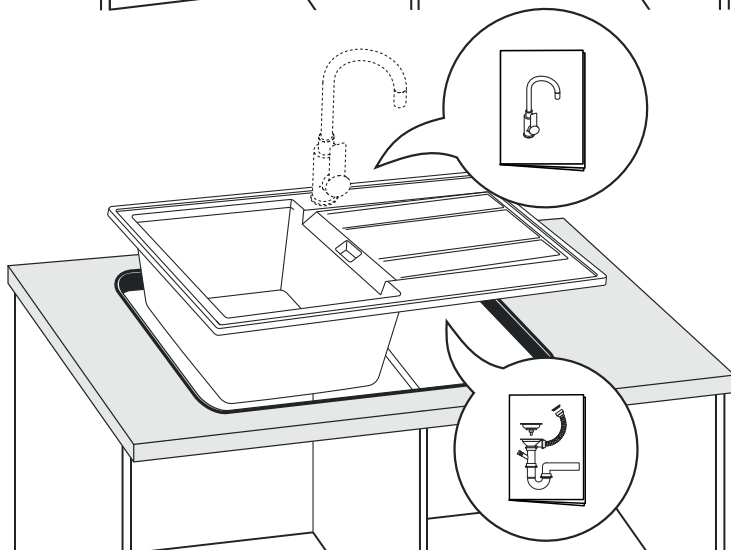
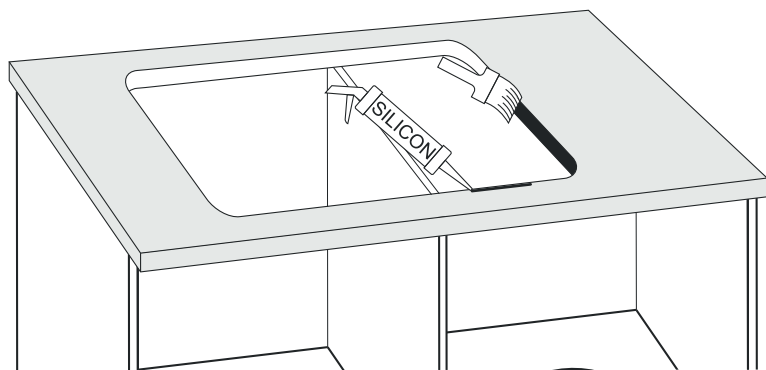
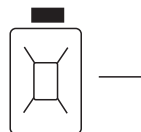
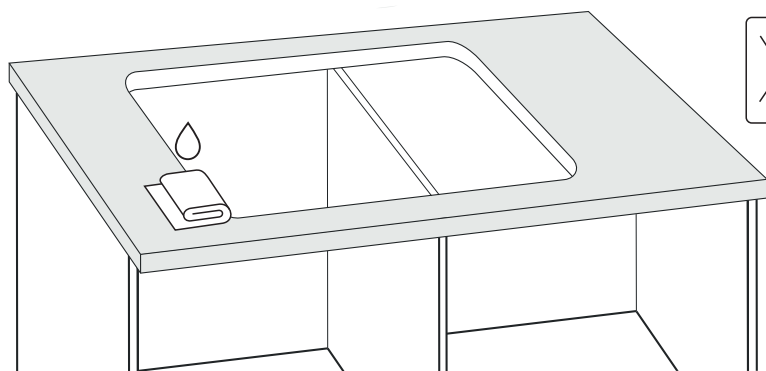
35 mm

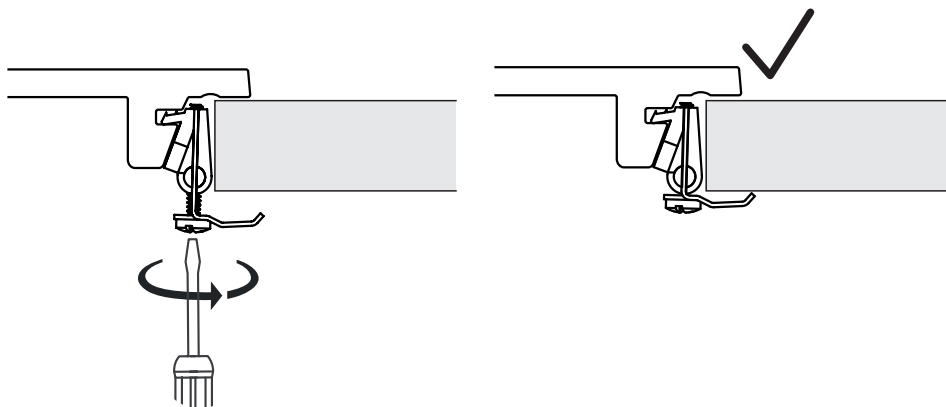
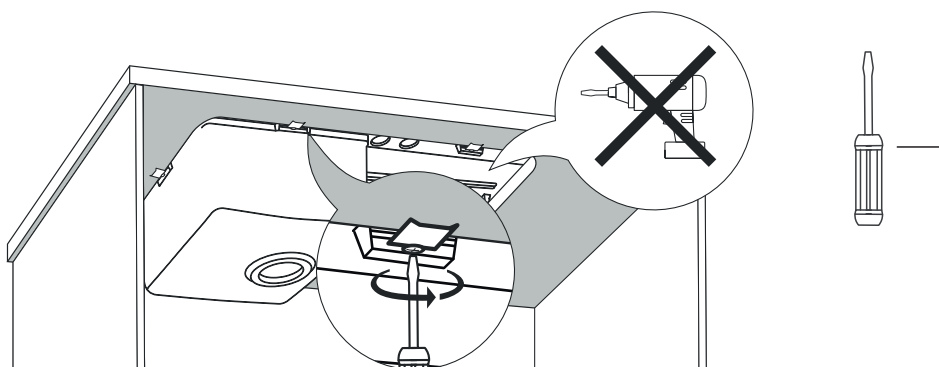
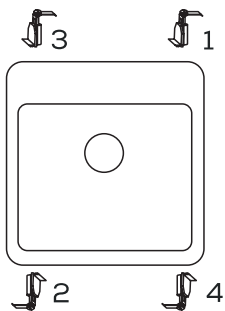
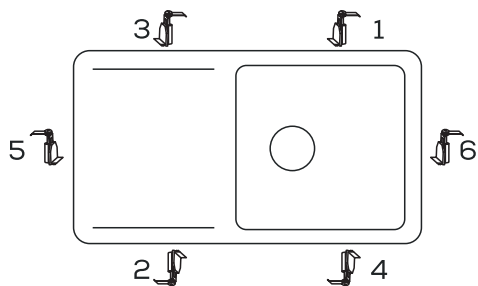














www.mofem.hu