



HU *Használati útmutató - Infinite és EVO2 rozsdamentes acél mosogatótálca*

EN *Instructions - Infinite and EVO2 Stainless Steel Sinks*

DE *Gebrauchsanleitung - Infinite und EVO2 Spülen aus Edelstahl*

RU *Инструкции - Мойки Infinite и EVO2 из нержавеющей стали*

LT *Instrukcijos - Infinite ir EVO2 nerūdijančio plieno kriauklės*

RO *Instrucțiuni de utilizare - Chiuvete din oțel inoxidabil Infinite și EVO2*

SRB *Упутство за употребу - Судопере од нерђајућег челика Infinite и EVO2*

HI567P_ED-00

Gyártó/Forgalmazó • Producer/Distributor:
STROHM MOFÉM Zrt.
9200 Mosonmagyaróvár Terv u. 92.

www.mofem.hu

HASZNÁLATI UTASÍTÁS

Köszönjük, hogy a Mofém termékét választotta. A mosogató anyaga rozsdamentes acél.

Használat:

A mosogató csak háztartási célra használható, ettől elérő (ipari, kereskedelmi, nagyüzemi) használata nem minősül rendeltetésszerűnek. Rozsdásodásra hajlamos eszközöket ne hagyjon a mosogatóban! Mosogatóskor a kezén ékszert ne viseljen. Ne tároljon a mosogató alatt vegyszeres flakonokat, mert az azokból elpárolgó anyagok károsíthatják a mosogatót. Ne tegyen forró tárgyat a mosogatóra, mert a magas hőtől színváltozás léphet fel!

Beépítés:

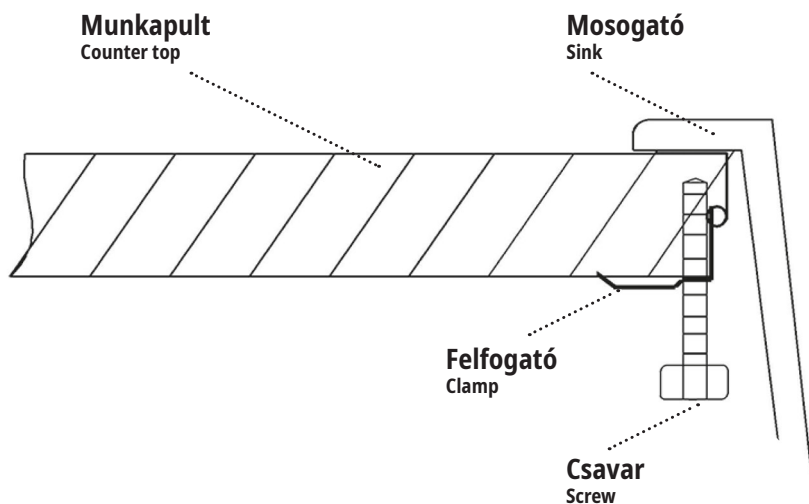
A beépítést lehetőség szerint bízza szakemberre, hogy elkerülje a felesleges kellemetlenségeket.

- Mielőtt kivágná a munkalapot, kérjük, győződjön meg róla, hogy a mosogató tényleges mérete és a kivágás méretei megfelelnek egymásnak.
- Vágja le a munkalapot a kivágás méretei szerint.
- Tegyen egy kevés szilikon a kivágott munkalap szélére.
- Helyezze be a mosogatót a szekrénybe, és rögzítse a klipekkel és szorítóval a munkalaphoz, lazán.
- Helyezzen nehezebb tárgyakat a mosogatóra, és hagyja, hogy a szilikon megszáradjon.
- Amikor a szilikon megszáradt, húzza meg a klipeket és a szorítót, majd tisztítsa meg a felesleges szilikon.

Tisztítás:

Használat után a mosogatót mosogatószeres nedves ruhával törölje át, majd tiszta vízzel öblítse le és törölje szárazra. Makacs foltok eltávolításához folyékony karcmentes tisztószert használjon. Tilos drótkéfé, kést, acélgypotot, csiszolópapírt és egyéb karcoló eszközt használni. A vízkőfoltot citromlével vagy citromsavas vízkőoldóval távolíthatja el. Egy percen belül tiszta vízzel öblítse le! Egyéb savas (szulfid-, foszfor-, sósav stb.) vagy klórtartalmú maró hatású készítményt ne használjon! A gyümölcs és a kávé olyan anyagokat tartalmaznak, melyek foltot hagyhatnak a mosogató felületén, ezért haladéktalanul öblítse le!

A mosogatótálca nem karcálló, nem saválló, nem kopásálló. Az ezen figyelmeztetés figyelmen kívül hagyásából eredendő hibák nem tartoznak a szavatosság körébe! Az éles tárgyak, keményebb anyagok, a csapvízben lévő kristályok és fémszilánkok megkarcolhatják a mosogató felületét. A rendeltetésszerű használatot ez nem befolyásolja.



INSTRUCTIONS

Thank you for choosing a Mofem product. The material of the sink is stainless steel.

Usage:

The sink is intended for household use only. Its use for industrial, commercial, or mass production purposes is not considered appropriate. Do not leave rust-prone items in the sink! Do not wear jewelry on your hands while washing dishes. Do not store chemical bottles under the sink, as the vapors from these bottles may damage the sink. Do not place hot items on the sink, as high heat may cause color changes.

Installation:

Please entrust the installation to a professional, if possible, to avoid unnecessary inconveniences.

- Before cutting the counter top please make sure the actual size of sink and cut out sizes are matching each other.
- Cut the counter top according to the cut out sizes
- Put some silicone on edge of cut counter
- Put your sink into the cabinet and fix it with the clips and clamp to the counter loosely.
- Put some heavy stuff on your sink and let the silicone dry.
- When the silicone dries tighten the clips and clamp and clean the exceeded silicone.

Cleaning:

After use, wipe the sink with a damp cloth and dish soap, then rinse with clean water and dry. For stubborn stains, use a liquid scratch-free cleaner. It is forbidden to use wire brushes, knives, steel wool, sandpaper, or other abrasive tools. To remove limescale stains, use lemon juice or a citric acid-based limescale remover. Rinse with clean water within one minute! Do not use other acidic (sulfide, phosphate, hydrochloric acid, etc.) or chlorine-based corrosive products! Fruits and coffee contain substances that may leave stains on the sink surface, so rinse immediately!

The sink is not scratch-resistant, acid-resistant, or wear-resistant. Any defects resulting from ignoring this warning are not covered by the warranty! Sharp objects, harder materials, crystals, and metal shards in tap water can scratch the sink surface. This will not affect the intended use.

BEDIENUNGSANLEITUNG

Danke, dass Sie sich für ein Mofem-Produkt entschieden haben. Das Material des Spülbeckens ist Edelstahl.

Verwendung:

Das Spülbecken ist nur für den Haushaltsgebrauch bestimmt. Eine Verwendung für industrielle, gewerbliche oder Massenproduktionszwecke gilt als nicht geeignet. Lassen Sie keine rostempfindlichen Gegenstände im Spülbecken! Tragen Sie beim Geschirrwaschen keinen Schmuck an Ihren Händen. Lagern Sie keine Chemikalienflaschen unter dem Spülbecken, da die Dämpfe dieser Flaschen das Spülbecken beschädigen können. Stellen Sie keine heißen Gegenstände auf das Spülbecken, da hohe Temperaturen Farbänderungen verursachen können.

Installation:

Bitte überlassen Sie die Installation einem Fachmann, wenn möglich, um unnötige Unannehmlichkeiten zu vermeiden.

- Stellen Sie vor dem Schneiden der Arbeitsplatte sicher, dass die tatsächliche Größe des Spülbeckens und die Ausschnittgrößen übereinstimmen.
- Schneiden Sie die Arbeitsplatte gemäß den Ausschnittgrößen.
- Tragen Sie etwas Silikon auf den Rand des ausgeschnittenen Bereichs auf.
- Setzen Sie das Spülbecken in den Schrank und fixieren Sie es locker mit den Clips und der Klemme an der Arbeitsplatte.
- Legen Sie schwere Gegenstände auf das Spülbecken und lassen Sie das Silikon trocknen.
- Wenn das Silikon getrocknet ist, ziehen Sie die Clips und die Klemme fest und reinigen Sie überschüssiges Silikon.

Reinigung:

Wischen Sie das Spülbecken nach der Benutzung mit einem feuchten Tuch und Spülmittel ab, spülen Sie es dann mit sauberem Wasser und trocknen Sie es ab. Bei hartnäckigen Flecken verwenden Sie einen flüssigen, kratzfreien Reiniger. Es ist verboten, Drahtbürsten, Messer, Stahlwolle, Sandpapier oder andere abrasive Werkzeuge zu verwenden. Um Kalkflecken zu entfernen, verwenden Sie Zitronensaft oder einen auf Zitronensäure basierenden Kalkentferner. Spülen Sie innerhalb einer Minute mit sauberem Wasser nach! Verwenden Sie keine anderen säurehaltigen (Sulfid-, Phosphat-, Salzsäure usw.) oder chlorhaltigen ätzenden Produkte! Früchte und Kaffee enthalten Substanzen, die Flecken auf der Spülenoberfläche hinterlassen können, daher sollten sie sofort abgewaschen werden!

Das Spülbecken ist nicht kratzfest, säurebeständig oder abriebfest. Fehler, die durch Missachtung dieser Warnung entstehen, fallen nicht unter die Garantie! Scharfe Gegenstände, härtere Materialien, Kristalle und Metallsplitter im Leitungswasser können die Oberfläche des Spülbeckens zerkratzen. Dies beeinträchtigt jedoch nicht die bestimmungsgemäße Nutzung.

ИНСТРУКЦИЯ ПО ЭКСПЛУАТАЦИИ

Спасибо, что выбрали продукцию Mofem. Материал раковины — нержавеющая сталь.

Использование:

Раковина предназначена только для бытового использования. Ее использование в промышленности, коммерции или массовом производстве не считается правильным. Не оставляйте предметы, подверженные ржавчине, в раковине! Не носите украшения на руках при мытье посуды. Не храните химические бутылки под раковиной, так как пары из этих бутылок могут повредить раковину. Не ставьте горячие предметы на раковину, так как высокая температура может вызвать изменение цвета.

Установка:

Если возможно, поручите установку профессионалу, чтобы избежать ненужных неудобств.

- Перед резкой столешницы убедитесь, что размеры раковины и вырезов соответствуют друг другу.
- Режьте столешницу по размерам вырезов.
- Нанесите немного силикона на край выреза столешницы.
- Установите раковину в шкаф и закрепите ее с помощью зажимов и креплений на столешнице.
- Положите тяжелые предметы на раковину и оставьте силикон для высыхания.
- Когда силикон высохнет, затяните зажимы и крепления и очистите излишки силикона.

Чистка:

После использования протрите раковину влажной тканью с моющим средством, затем ополосните чистой водой и вытрите насухо. Для удаления стойких пятен используйте жидкое средство, не оставляющее царапин. Запрещается использовать проволочные щетки, ножи, стальную вату, наждачную бумагу или другие абразивные инструменты. Для удаления известкового налета используйте лимонный сок или средство для удаления известкового налета на основе лимонной кислоты. Промойте чистой водой в течение одной минуты! Не используйте другие кислые (сульфидные, фосфатные, соляные кислоты и т.д.) или содержащие хлор агрессивные вещества! Фрукты и кофе содержат вещества, которые могут оставлять пятна на поверхности раковины, поэтому промывайте сразу!

Раковина не устойчива к царапинам, кислотам и износу. Ошибки, возникшие из-за игнорирования этого предупреждения, не подлежат гарантийному обслуживанию! Острые предметы, твердые материалы, кристаллы и металлические осколки в водопроводной воде могут поцарапать поверхность раковины. Это не повлияет на ее нормальное использование.

LT

NAUDOJIMO INSTRUKCIJA

Ačiū, kad pasirinkote Mošem produktą.
Kriauklės medžiaga – nerūdijantis plienas.

Naudojimas:

Kriauklė skirta tik buitiniam naudojimui. Jos naudojimas pramonės, komercijos ar masinės gamybos tikslais nėra laikomas tinkamu. Nelaikykite rūdžių linkusių daiktų kriauklėje! Nešiokite papuošalus ant rankų plaudami indus. Nelaikykite chemikalų buteliu po kriauklę, nes jų garai gali pažeisti kriauklę. Nesisėdėkite karštų daiktų ant kriauklės, nes aukšta temperatūra gali sukelti spalvos pokyčius.

Įrengimas:

Jei įmanoma, patikėkite įrengimą specialistui, kad išvengtumėte nereikalingų nepatogumų.

- Prieš įjaustant stalviršį įsitikinkite, kad kriauklės ir išpjovų dydžiai atitinka vienas kitą.
- Pjaukite stalviršį pagal išpjovos dydžius.
- Patepkite silikoną ant išpjovos krašto.
- Įdėkite kriauklę į spintelę ir tvirtai pritvirtinkite ją prie stalviršio su spaustukais ir tvirtinimo detalėmis.
- Uždėkite sunkius daiktus ant kriauklės ir palikite silikonui išdžiūti.
- Kai silikonas išdžiūs, tvirtai užsukite spaustukus ir tvirtinimo detales bei nuvalykite perteklinį silikoną.

Valymas:

Po naudojimo nušluostykite kriauklę drėgnu skudurėliu su indų plovikliu, tada nuplaukite švariu vandeniu ir nusausinkite. Užsispyrusiems nešvarams naudokite skystą, nesubraižantį valiklį. Draudžiama naudoti vielinius Sepečius, peilius, plieninę vatą, švitrinį popierių ar kitus abrazyvinius įrankius. Kalkių nuosėdų pašalinimui naudokite citrinos sultis arba citrinos rūgšties pagrindu pagamintą kalkių nuosėdų valiklį. Per minutę nuplaukite švariu vandeniu. Nenaudokite kitų rūgščių (sulfidinių, fosfatinių, druskos rūgšties ir kt.) arba chlorinių korozyvių produktų! Vaisiai ir kava turi medžiagų, kurios gali palikti dėmių ant kriauklės paviršiaus, todėl jas nedelsiant nuplaukite!

Kriauklė nėra atspari įbrėžimams, rūgštimis ar nusidėvėjimui. Pažeidimai, atsirandantys dėl šios įspėjimo nepaisymo, nėra dengiami garantija! Aštrūs daiktai, kietesnės medžiagos, kristalai ir metaliniai skilveliai vandentiekio vandenyje gali subraižyti kriauklės paviršius. Tai neturės įtakos jos numatytai naudojimui paskirčiai.

RO

INSTRUCȚIUNI DE UTILIZARE

Vă mulțumim că ați ales un produs Mošem.
Materialul chiuvetei este oțel inoxidabil.

Utilizare:

Chiuveta este destinată doar pentru uz casnic. Utilizarea acesteia în scopuri industriale, comerciale sau de producție în masă nu este considerată adecvată. Nu lăsați obiecte sensibile la rugină în chiuvetă! Nu purtați bijuterii pe mâini în timp ce spălați vasele. Nu depozitați sticle de produse chimice sub chiuvetă, deoarece vaporii din aceste sticle pot deteriora chiuveta. Nu puneți obiecte fierbinți pe chiuvetă, deoarece căldura mare poate provoca schimbări de culoare.

Instalare:

Dacă este posibil, lăsați instalarea pe seama unui profesionist pentru a evita neplăcerile inutile.

- Înainte de a tăia blatul, asigurați-vă că dimensiunile chiuvetei și ale tăieturii corespund între ele.
- Tăiați blatul conform dimensiunilor tăieturii.
- Aplicați puțin silicon pe marginea tăieturii.
- Introduceți chiuveta în dulap și fixați-o cu cleme și suporturi pe blatul de lucru.
- Puneți obiecte grele pe chiuvetă și lăsați siliconul să se usuce.
- După ce de siliconul s-a uscat, strângeți clemele și suporturile și curățați excesul de silicon.

Curățare:

După utilizare, ștergeți chiuveta cu o cârpă umeză și detergent pentru vase, apoi clătiți cu apă curată și uscați. Pentru pete încăpățănate, folosiți un detergent lichid care nu lasă zgărieri. Este interzisă utilizarea periei de sârmă, cuțitelor, lăunii de oțel, șmirghelului sau altor unelte abrazive. Pentru a îndepărta petele de calcar, folosiți suc de lămâie sau un remover de calcar pe bază de acid citric. Clătiți cu apă curată în termen de un minut! Nu folosiți alte produse acide (sulfidice, fosfatice, acid clorhidric etc.) sau produse corosive pe bază de clor! Fructele și cafeaua conțin substanțe care pot lăsa pete pe suprafața chiuvetei, așa că clătiți-le imediat!

Chiuveta nu este rezistentă la zgărieriuri, acizi sau uzură. Defecțiunile rezultate din neglijarea acestei avertizări nu sunt acoperite de garanție! Obiectele ascuțite, materialele mai dure, cristalele și cioburile metalice din apa de la robinet pot zgâria suprafața chiuvetei. Acest lucru nu va afecta utilizarea sa conform destinației.

SRB

UPUTSTVO ZA UPOTREBU

Xvala što ste izabrali Mošem proizvod.
Materialjal sudoperje je nerđajuđi chelij.

Upotreba:

Sudopera je nameđena samo za kuđnu upotrebu. Njena upotreba u industriji, komerciji ili masovnoj proizvodnji se ne smatra odgovarajuđom. Ne ostavljajte predmete koji su skloni rđi u sudoperi! Nemojte nositi nakit na rukama dok perete sudove. Nemojte skladištiti hemijske boce ispod sudoperje, jer ņihovi pare mogu oštettiti sudoperu. Nemojte stavljati vruće predmete na sudoperu, jer visoka temperatura mođe izazvati promenu boje.

Instalacija:

Ako je moguće, instalaciju poverite profesionalcu kako biste izbegli nepotrebne neprizijatnosti.

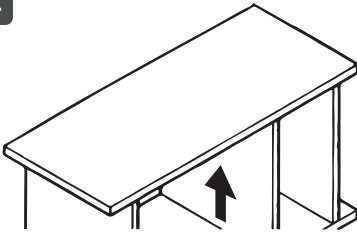
- Pre nego što isecete radnu ploču, uverite se da se stvarna veličina sudoperje i dimenzije izreza poklapaju.
- Isecite radnu ploču prema dimenzijama izreza.
- Nanесите мало силикона на ивицу исеченог дела.
- Postavite sudoperu u ormar i pričvrstite je pomoću stезалица и причвршћивача на радну ploču.
- Stavite teške predmete na sudoperu i оставите да силикон се осуши.
- Када силикон се осуши, затегните стезалице и причвршћиваче и очистите вишак силикона.

Чишћење:

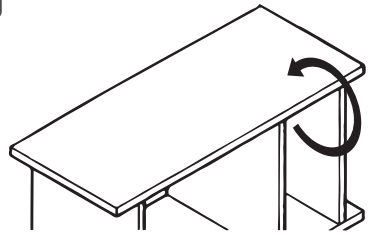
Након употребе, обришите судоперу влажном крпом и средством за прање судова, затим исперите чистом водом и осушите. За тврдокорне мрље користите течни, безребајући чистач. Забрањено је користити жичане четке, ножеве, челичну вуну, брусни папир или друге абразивне алате. За уклањање мрља од каменца користите лимунув сок или одстранитељ каменца на бази лимунске киселине. Исперите чистом водом у року од једне минуте! Немојте користити друге киселине (сулфидне, фосфатне, хлороводичне итд.) или производе са хлором! Воће и кафа садрже супстанце које могу оставити мрље на површини судопере, зато одмах исперите!

Sudopera nije otporna na ogrebotine, kiseline ili habaње. Greške nastale ignorisaњem ovog upozorenja ne pokrivaјu se garantijom! Ošttri predmeti, tvrdi materijali, kristali i metalni delови u vodovodnoj vodi mogu ogrebat i површину sudoperje. To neће utицати na њenu predviđenu upotrebu.

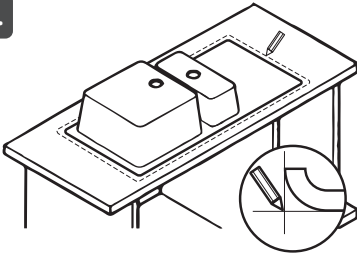
1.



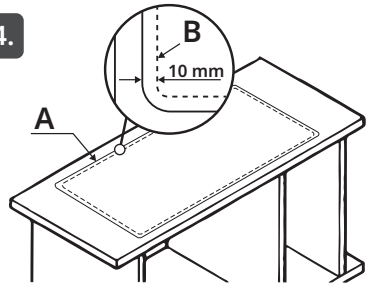
2.



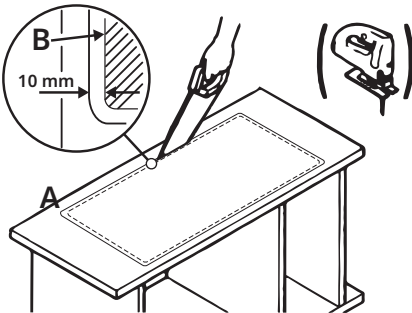
3.



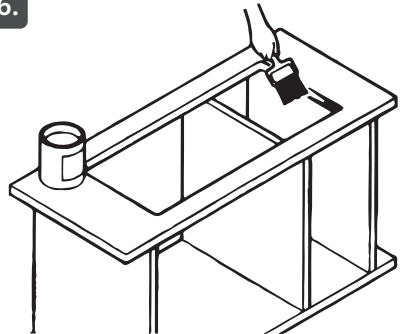
4.



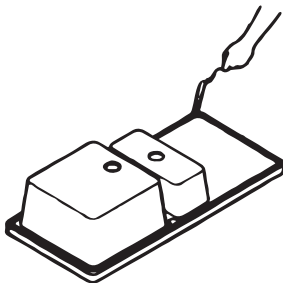
5.



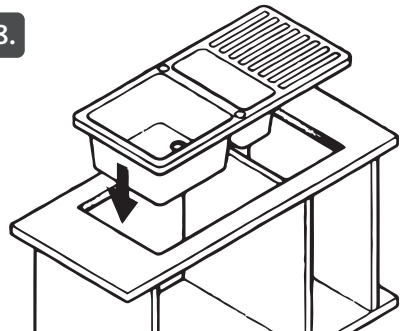
6.



7.



8.





www.mofem.hu