



HU *Használati útmutató - Gamma Mini elzáró gömbcsap*

EN *Instructions - Gamma Mini ball valve*

DE *Gebrauchsanleitung - Gamma Mini Kugelhahn*

ESP *Instrucciones de uso - Gamma Mini válvula*

RU *Инструкция - Gamma Мини шаровой кран*

LT *Instrukcijos - Gamma Mini rutulinis ventilis*

RO *Instrucțiuni de utilizare - Gamma Mini robinet trecere*

SRB *Упутство за употребу - Gamma Мини кугласти вентил*



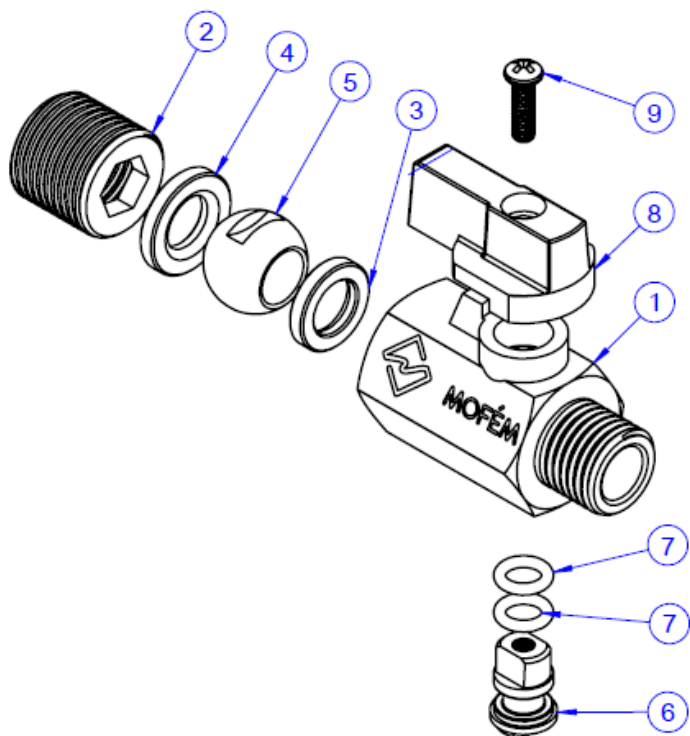
HI589P_ED-00

Gyártó/Forgalmazó • Producer/Distributor:
STROHM MOFÉM Zrt.
9200 Mosonmagyaróvár Terv u. 92.
www.mofem.hu



Teljesítménynyilatkozat elérhető

Declaration of Performance
Leistungserklärung
Declaración de prestaciones
Декларация эксплуатационных характеристик
Eksploatacinių sąvybių deklaracija
Declarație de performanță
Декларација о перформансама:
www.mofem.hu/minosegi-tanusitvanyok



(A megjelenés típusonként eltérő / Appearance varies by type./Das Erscheinungsbild variiert je nach Typ./La apariencia varía según el tipo./Внешний вид различается в зависимости от типа./Išvaizda skiriasi priklausomai nuo tipo./Aspectul variază în funcție de tip./Изглед се разликује у зависности од типа.)

HASZNÁLATI ÚTMUTATÓ

Alkalmazható:

- Vízrendszerek (nem ivóvíz)
- Fűtési vízrendszerek

A termék alkalmazását követő első hetekben fém és szerves anyag kioldódásra lehet számítani, amely íz- és szagproblémákat, baktériumok túlzott elszaporodását és megnövekedett klórigényt okozhat. Ez a jelenség átmeneti, gyakoribb vízcserével, átöblítéssel csökkenthető.

Műszaki paraméterek:

Megengedett üzemi nyomás 113-0130-00, 113-0131-00, 113-0132-00 termékekénél: **10 bar**

Megengedett üzemi vízhőmérséklet: **max.: 80°C**

Menet típusa:

Type G ISO228-1

Beépülő anyagok:

- Ház (1), záró csatlakozó (2), golyószár (6): sárgaréz (CW614N)
- Golyó (5): sárgaréz (CW612)
- Fogantyú (8): alumínium
- Csavar (9): acél (bevonatolt)
- Tömítő gyűrű (3, 4): teflon (PTFE)
- Szár tömítő o-gyűrű (7): NBR

Kenőzsír: **szilikon zsír**

INSTRUCTIONS

Applicable:

- Water systems (non-potable water)
- Heating water systems

During the first weeks after applying the product, metal and organic matter may leach, causing taste and odor issues, excessive bacterial growth, and increased chlorine demand. This is a temporary phenomenon and can be reduced by more frequent water replacement and flushing.

Technical parameters:

Permissible operating pressure for products 113-0130-00, 113-0131-00, 113-0132-00: **10 bar**

Permissible operating water temperature:

max.: 80°C

Thread type: **Type G ISO228-1**

Materials of construction:

- Body (1), shut-off connection (2), ball stem (6): brass (CW614N)
- Ball (5): brass (CW612)
- Handle (8): aluminum
- Screw (9): steel (coated)
- Sealing rings (3,4): teflon (PTFE)
- Stem seal o-ring (7): NBR

Grease: **silicone grease**

BEDIENUNGSANLEITUNG

Anwendbar:

- Wassersysteme (kein Trinkwasser)
- Heizungswassersysteme

In den ersten Wochen nach der Anwendung des Produkts kann es zu einer Freisetzung von Metall- und organischen Stoffen kommen, was Geschmacks- und Geruchsprobleme, übermäßiges Bakterienwachstum und erhöhten Chloreinsatz verursachen kann. Dieses Phänomen ist vorübergehend und kann durch häufigeren Wasseraustausch und Spülen verringert werden.

Technische Daten:

Zulässiger Betriebsdruck für Produkte 113-0130-00, 113-0131-00, 113-0132-00: **10 bar**

Zulässige Betriebstemperatur des Wassers:
max.: 80°C

Gewindetyp:
Type G ISO228-1

Werkstoffe:

- Gehäuse (1), Anschlussstück (2), Kugelstange (6): Messing (CW614N)
 - Kugel (5): Messing (CW612)
 - Griff (8): Aluminium
 - Mutter (9): Stahl (beschichtet)
 - Dichtring (3,4), Teflon (PTFE)
 - Spindeldichtung (7): NBR
- Schmierfett: **Silikonfett**

INSTRUCCIONES DE USO

Aplicable:

- Sistemas de agua (no potable)
- Sistemas de agua de calefacción

Durante las primeras semanas después de la aplicación del producto, puede esperarse la liberación de metales y materia orgánica, lo que puede causar problemas de sabor y olor, crecimiento excesivo de bacterias y aumento de la demanda de cloro. Este fenómeno es temporal y puede reducirse mediante cambios de agua y enjuagues más frecuentes.

Parámetros técnicos:

Presión de funcionamiento permitida para los productos 113-0130-00, 113-0131-00, 113-0132-00:
10 bar

Temperatura de agua de funcionamiento permitida:
max.: 80°C

Tipo de rosca:
Type G ISO228-1

Materiales de construcción:

- Cuerpo (1), conector terminal (2), vástago de la bola (6): latón (CW614N)
 - Bola (5): latón (CW612)
 - Manija (8): aluminio
 - Tuerca (9): acero (recubierto)
 - Anillo de sellado (3,4): teflón (PTFE)
 - Sello del vástago (7): NBR
- Grasa lubricante: **grasa de silicona**

ИНСТРУКЦИЯ ПО ЭКСПЛУАТАЦИИ

Применение:

- Водяные системы (непитьевая вода)
- Системы отопления

В первые недели после применения продукта может наблюдаться выщелачивание металлов и органических веществ, что вызывает проблемы с вкусом и запахом, чрезмерное размножение бактерий и повышенную потребность в хлоре. Это явление временное и может быть уменьшено более частой заменой воды и промывкой.

Технические параметры:

Допустимое рабочее давление для продуктов 113-0130-00, 113-0131-00, 113-0132-00: **10 бар**

Допустимая рабочая температура воды: **макс. 80°C**

Тип резьбы:

Type G ISO228-1

Материалы конструкции:

- Корпус (1), концевой соединитель (2), шток шара (6): латунь (CW614N)
- Шар (5): латунь (CW612)
- Рукоятка (8): алюминий
- Винт (9): сталь (покрытая)
- Уплотнительное кольцо (3, 4): тефлон (PTFE)
- Уплотнительное O-кольцо штока (7): NBR

Смазка: **силиконовая смазка**

NAUDOJIMO INSTRUKCIJA

Taikymas:

- Vandens sistemos (negeriamas vanduo)
- Šildymo vandens sistemos

Pirmosiomis savaitėmis po produkto naudojimo galima tikėtis metalų ir organinių medžiagų išsiskyrimo, kas gali sukelti skonio ir kvapo problemas, bakterijų perteklinį dauginimąsi ir padidėjusį chloro poreikį. Šis reiškinys laikinas ir gali būti sumažintas dažnesniu vandens keitimu ir plovimu.

Techniniai parametrai:

Leistinas darbinis slėgis produktams 113-0130-00, 113-0131-00, 113-0132-00: **10 bar**

Leistina darbinė vandens temperatūra: **maks. 80°C**

Sriegio tipas:

Type G ISO228-1

Gamybos medžiagos:

- Korpusas (1), galinė jungtis (2), rutulio kotas (6): žalvaris (CW614N)
- Rutulys (5): žalvaris (CW612)
- Rankena (8): aliuminis
- Varžtas (9): plienas (padengtas)
- Sandarinimo žiedas (3, 4): teflonas (PTFE)
- Koto sandarinimo O-žiedas (7): NBR

Tepalas: **silikoninis tepalas**

Aplicabil:

- Sisteme de apă (apă nepotabilă)
- Sisteme de apă pentru încălzire

În primele săptămâni după aplicarea produsului, se poate aștepta eliberarea de metale și substanțe organice, ceea ce poate cauza probleme de gust și miros, creșterea excesivă a bacteriilor și cerințe sporite de clor. Acest fenomen este temporar și poate fi redus prin schimbarea mai frecventă a apei și clătire.

Parametri tehnici:

Presiunea de operare permisă pentru produsele 113-0130-00, 113-0131-00, 113-0132-00: **10 bar**

Temperatura apei de funcționare admisă: **max. 80°C**

Tip filet:

Type G ISO228-1

Materiale de construcție:

- Corp (1), conector final (2), tijă bilă (6): alamă (CW614N)
- Bilă (5): alamă (CW612)
- Măner (8): aluminiu
- Șurub (9): oțel (acoperit)
- Inel de etanșare (3, 4): teflon (PTFE)
- O-ring de etanșare tijă (7): NBR

Lubrifiant: **grăsimă siliconică**

Примена:

- Водени системи (непитка вода)
- Системи за грејање воде

Током првих недеља након примене производа може доћи до исцежања метала и органских материја, што може узроковати проблеме са укусом и мирисом, прекомерни раст бактерија и повећану потребу за хлором. Овај феномен је привремен и може се смањити чешћом заменом воде и испирањем.

Техничке параметре:

Дозвољени радни притисак за производе 113-0130-00, 113-0131-00, 113-0132-00: **10 бар**

Дозвољена радна температура воде: **макс. 80°C**

Тип нити:

Type G ISO228-1

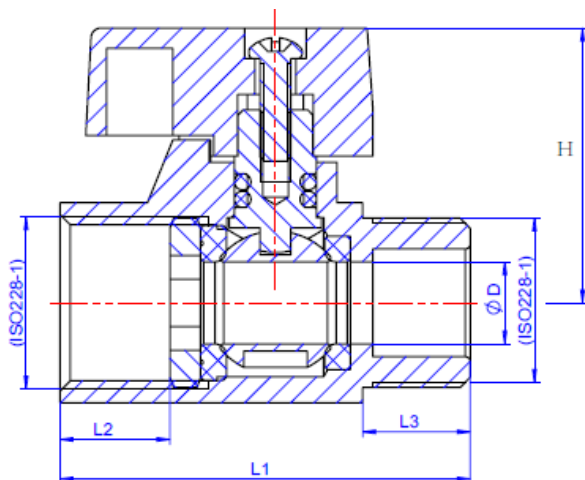
Материјали конструкције:

- Тело (1), завршни прикључак (2), вратило кугле (6): месинг (CW614N)
- Кугла (5): месинг (CW612)
- Ручка (8): алуминијум
- Вијак (9): челик (премазан)
- Заптивни прстен (3, 4): тefлон (PTFE)
- О-прстен заптивке вратила (7): NBR

Мазиво: **силиконска маст**

Beépítési méretek:

EN Installation dimensions
 DE Einbaumaße
 ESP Dimensiones de instalación
 RU Монтажные размеры
 LT Montavimo matmenys
 RO Dimensiuni de instalare
 SRB Димензије за уградњу



Kódszám Reference number/ Artikelnummer/Артикул/Сódigo/ Kodo/Cod/Код	Névleges méret Nominal size/ Nennmaß/ Tamaño nominal/ Номинальный размер/ Nominalus dydis/Dimensi- une nominală/ Номинална величина	Jellemző méretek Dimensions/ Abmessungen/Dimensiones/ Размеры/ Matmenys/Dimensiuni/Димензије				
		D	L1	L2	D	H2
113-0130-00	1/4"-DN8	φ8	40±1	10,6	10,5	26.8±1
113-0131-00	3/8"-DN10	φ8	40±1	10,7	10,5	26.8±1
113-0132-00	1/2"-DN15	φ23	65±1	10,5	11,5	15,5



www.mofem.hu