



HU *Használati útmutató - Gamma Kerti csap*

EN *Instructions - Gamma garden tap*

DE *Gebrauchsanleitung - Gamma Gartenwasserhahn*

ESP *Instrucciones de uso - Gamma válvula para jardín*

RU *Инструкции - Gamma садовый кран*

LT *Instrukcijos - Gamma Sodo čiaupas*

RO *Instrucțiuni de utilizare - Gamma robinet de grădină*

SRB *Упутство за употребу - Gamma баштенски вентил*



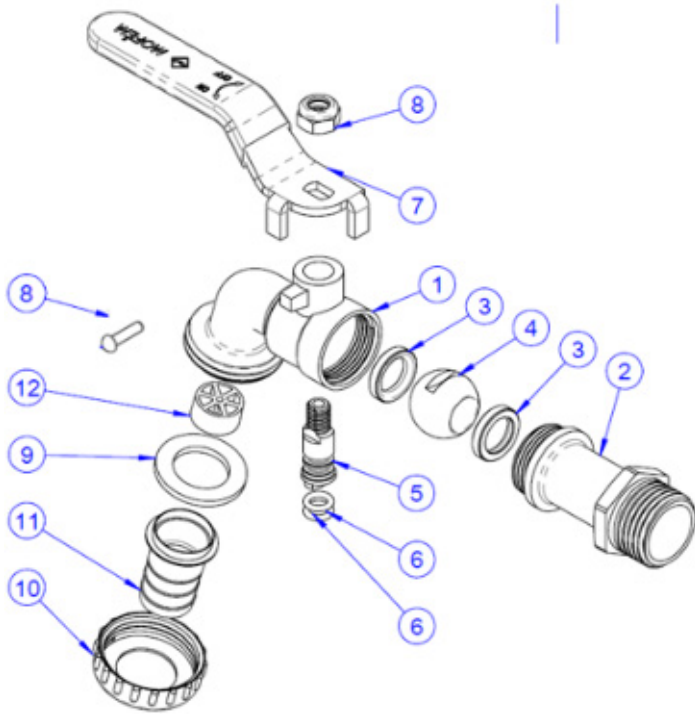
HI590P_ED-00

Gyártó/Forgalmazó • Producer/Distributor:
STROHM MOFÉM Zrt.
9200 Mosonmagyaróvár Terv u. 92.
www.mofem.hu



Teljesítménynyilatkozat elérhető

Declaration of Performance
Leistungserklärung
Declaración de prestaciones
Декларация эксплуатационных характеристик
Ekspluatacinių savybių deklaracija
Declarație de performanță
Декларација о перформансама:
www.mofem.hu/minosegi-tanusitvanyok



(A megjelenés típusonként eltérő / Appearance varies by type./Das Erscheinungsbild variiert je nach Typ./La apariencia varía según el tipo./Внешний вид различается в зависимости от типа./Išvaizda skiriasi priklausomai nuo tipo./Aspectul variază în funcție de tip./Изглед се разликује у зависности од типа.)

HASZNÁLATI ÚTMUTATÓ

Alkalmazható:

- Vízrendszerek (nem ivóvíz)

A termék alkalmazását követő első hetekben fém és szerves anyag kioldódásra lehet számítani, amely íz- és szagproblémákat, baktériumok túlzott elszaporodását és megnövekedett klórigényt okozhat. Ez a jelenség átmeneti, gyakoribb vízcsérével, átöblítéssel csökkenthető.

Műszaki paraméterek:

Megengedett üzemi nyomás 162-0110-00, 162-0111-00, 162-0112-00, 162-0113-00 termékeknél: **10 bar**

Megengedett üzemi víz hőmérséklet: **max.: 80°C**

Menet típusa:

Type G ISO228-1

Beépülő anyagok:

- Ház (1), záró csatlakozó (2), golyószár (5), kifolyó anyja (10): sárgaréz (CW614N)
- Golyó (4): sárgaréz
- Csőcsatlakozó (11): sárgaréz
- Fogantyú (7): acél (bevonatolt)
- Tömítő gyűrű (3): teflon (PTFE)
- Szár tömítés (6), alátét (9): NBR
- Sugárvezető (12): ABS
- Anya – normál fogantyú (8) / Tengely – zárható fogantyú (8): rozsdamentes acél / acél

Kenőzsír: **szilikon zsír**

INSTRUCTIONS

Applicable:

- Water systems (non-potable water)

During the first weeks after applying the product, metal and organic matter may leach, causing taste and odor issues, excessive bacterial growth, and increased chlorine demand. This is a temporary phenomenon and can be reduced by more frequent water replacement and flushing.

Technical parameters:

Permissible operating pressure for products 162-0110-00, 162-0111-00, 162-0112-00, 162-0113-00: **10 bar**

10 bar

Permissible operating water temperature:

max.: 80°C

Thread type: **Type G ISO228-1**

Materials of construction:

- Body (1), shut-off connection (2), ball stem (5), outlet nut (10): brass (CW614N)
- Ball (4): brass
- Pipe connector (11): brass
- Handle (7): steel (coated)
- Sealing ring (3): Teflon (PTFE)
- Stem seal (6), washer (9): NBR
- Aerator (12): ABS
- Nut – standard handle (8) / Stem – lockable handle (8): stainless steel / steel

Grease: **silicone grease**

BEDIENUNGSANLEITUNG

Anwendbar:

- Wassersysteme (kein Trinkwasser)

In den ersten Wochen nach der Anwendung des Produkts kann es zu einer Freisetzung von Metall- und organischen Stoffen kommen, was Geschmacks- und Geruchsprobleme, übermäßiges Bakterienwachstum und erhöhten Chloreinsatz verursachen kann. Dieses Phänomen ist vorübergehend und kann durch häufigeren Wasseraustausch und Spülen verringert werden.

Technische Daten:

Zulässiger Betriebsdruck für Produkte 162-0110-00, 162-0111-00, 162-0112-00, 162-0113-00: **10 bar**

Zulässige Betriebstemperatur des Wassers:
max.: 80°C

Gewindetyp:

Type G ISO228-1

Werkstoffe:

- Gehäuse (1), Verriegelungsanschluss (2), Kugelstange (5), Auslassmutter (10): Messing (CW614N)
 - Kugel (4): Messing
 - Rohranschluss (11): Messing
 - Griff (7): Stahl (beschichtet)
 - Dichtring (3): Teflon (PTFE)
 - Stangendichtung (6), Unterlegscheibe (9): NBR
 - Strahlregler (12): ABS
 - Mutter – Standardgriff (8) / Stange – abschließbarer Griff (8): Edelstahl / Stahl
- Schmierfett: **Silikonfett**

INSTRUCCIONES DE USO

Aplicable:

- Sistemas de agua (no potable)

Durante las primeras semanas después de la aplicación del producto, puede esperarse la liberación de metales y materia orgánica, lo que puede causar problemas de sabor y olor, crecimiento excesivo de bacterias y aumento de la demanda de cloro. Este fenómeno es temporal y puede reducirse mediante cambios de agua y enjuagues más frecuentes.

Parámetros técnicos:

Presión de funcionamiento permitida para los productos 162-0110-00, 162-0111-00, 162-0112-00, 162-0113-00: **10 bar**

Temperatura de agua de funcionamiento permitida:
max.: 80°C

Tipo de rosca:

Type G ISO228-1

Materiales de construcción:

- Cuerpo (1), conector de bloqueo (2), vástago de bola (5), tuerca de salida (10): latón (CW614N)
 - Bola (4): latón
 - Conector de tubería (11): latón
 - Mango (7): acero (revestido)
 - Anillo de sellado (3): teflón (PTFE)
 - Sello del vástago (6), arandela (9): NBR
 - Aireador (12): ABS
 - Tuerca – mango estándar (8) / Vástago – mango con cerradura (8): acero inoxidable / acero
- Grasa lubricante: **grasa de silicona**

Применение:

- Водяные системы (непитьевая вода)

В первые недели после применения продукта может наблюдаться выщелачивание металлов и органических веществ, что вызывает проблемы с вкусом и запахом, чрезмерное размножение бактерий и повышенную потребность в хлоре. Это явление временное и может быть уменьшено более частой заменой воды и промывкой.

Технические параметры:

Допустимое рабочее давление для продуктов 162-0110-00, 162-0111-00, 162-0112-00, 162-0113-00: **10 бар**

Допустимая рабочая температура воды: **макс. 80°C**

Тип резьбы:

Type G ISO228-1

Материалы конструкции:

- Корпус (1), запирающее соединение (2), шаровой шток (5), выходная гайка (10): латунь (CW614N)
- Шар (4): латунь
- Соединитель трубы (11): латунь
- Рукоятка (7): сталь (с покрытием)
- Уплотнительное кольцо (3): тефлон (PTFE)
- Уплотнение штока (6), шайба (9): NBR
- Аэратор (12): ABS
- Гайка – стандартная ручка (8) / Шток – запираемая ручка (8): нержавеющая сталь / сталь

Смазка: **силиконовая смазка**

Taikymas:

- Vandens sistemos (negeriamas vanduo)

Pirmosiomis savaitėmis po produkto naudojimo galima tikėtis metalų ir organinių medžiagų išsiskyrimo, kas gali sukelti skonio ir kvapo problemas, bakterijų perteklinį dauginimąsi ir padidėjusį chloro poreikį. Šis reiškinys laikinas ir gali būti sumažintas dažnesniu vandens keitimu ir plovimu.

Techniniai parametrai:

Leistinas darbinis slėgis produktams 162-0110-00, 162-0111-00, 162-0112-00, 162-0113-00: **10 bar**

Leistina darbinė vandens temperatūra: **maks. 80°C**

Sriegio tipas:

Type G ISO228-1

Gamybos medžiagos:

- Korpusas (1), užrakinamas jungtis (2), rutulinė kotelė (5), išleidimo veržlė (10): žalvaris (CW614N)
- Rutulys (4): žalvaris
- Vamzdžio jungtis (11): žalvaris
- Rankena (7): plienas (dengtas)
- Sandarinimo žiedas (3): teflonas (PTFE)
- Kotelio sandariklis (6), poveržlė (9): NBR
- Purškiklis (12): ABS
- Veržlė – standartinė rankena (8) / Kotelis – užrakinama rankena (8): nerūdijantis plienas / plienas

Tepalas: **silikoninis tepalas**

Aplicabil:

- Sisteme de apă (apă nepotabilă)

În primele săptămâni după aplicarea produsului, se poate aștepta eliberarea de metale și substanțe organice, ceea ce poate cauza probleme de gust și miros, creșterea excesivă a bacteriilor și cerințe sporite de clor. Acest fenomen este temporar și poate fi redus prin schimbarea mai frecventă a apei și clătire.

Parametri tehnici:

Presiunea de operare permisă pentru produsele 162-0110-00, 162-0111-00, 162-0112-00, 162-0113-00: **10 bar**

Temperatura apei de funcționare admisă: **max. 80°C**

Tip filet:

Type G ISO228-1

Materiale de construcție:

- Corp (1), conectare cu blocare (2), tija cu bilă (5), piuliță de ieșire (10): alamă (CW614N)
- Bilă (4): alamă
- Conector țevă (11): alamă
- Mâner (7): oțel (acoperit)
- Inel de etanșare (3): teflon (PTFE)
- Etanșare tijă (6), șaibă (9): NBR
- Aerator (12): ABS
- Piuliță – mâner standard (8) / Tijă – mâner cu blocare (8): oțel inoxidabil / oțel

Lubrifiant: **grăsimă siliconică**

Примена:

- Водени системи (непитка вода)

Током првих недеља након примене производа може доћи до исцежања метала и органских материја, што може узроковати проблеме са укусом и мирисом, прекомерни раст бактерија и повећану потребу за хлором. Овај феномен је привремен и може се смањити чешћом заменом воде и испирањем.

Техничке параметре:

Дозвољени радни притисак за производе 162-0110-00, 162-0111-00, 162-0112-00, 162-0113-00: **10 бар**

Дозвољена радна температура воде: **макс. 80°C**

Тип нити:

Type G ISO228-1

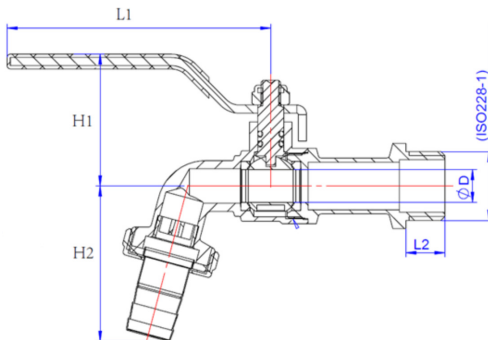
Материјали конструкције:

- Окућница (1), закључавајући прикључак (2), кугласти вратило (5), излазна матица (10): месинг (CW614N)
- Кугла (4): месинг
- Цевни прикључак (11): месинг
- Ручка (7): челик (покривен)
- Заптивни прстен (3): тefлон (PTFE)
- Заптивка вратила (6), подлошка (9): NBR
- Аератор (12): ABS
- Матица – стандардна ручка (8) / Вратило – закључавајућа ручка (8): нерђајући челик / челик

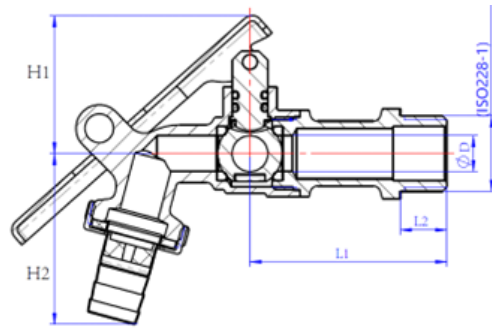
Мазиво: **силиконска маст**

Beépítési méretek:

EN Installation dimensions
 DE Einbaumaße
 ESP Dimensiones de instalación
 RU Монтажные размеры
 LT Montavimo matmenys
 RO Dimensiuni de instalare
 SRB Димензије за уградњу



Kódszám Reference number/ Artikelnummer/Артикул/Сódigo/ Kodo/Cod/Код	Névleges méret Nominal size/ Nennmaß/ Tamaño nominal/ Номинальный размер/ Nominalus dydis/Dimensi- une nominală/ Номинална величина	Jellemző méretek Dimensions/ Abmessungen/Dimensiones/ Размеры/ Matmenys/Dimensiuni/Димензије				
		D	L1	L2	D	H2
162-0110-00	1/2"-DN15	φ10	81±3	12	40±3	47±2
162-0111-00	3/4"-DN20	φ12	81±3	13,5	42±3	52±2



Kódszám Reference number/ Artikelnummer/Артикул/Сódigo/ Kodo/Cod/Код	Névleges méret Nominal size/ Nennmaß/ Tamaño nominal/ Номинальный размер/ Nominalus dydis/Dimensi- une nominală/ Номинална величина	Jellemző méretek Dimensions/ Abmessungen/Dimensiones/ Размеры/ Matmenys/Dimensiuni/Димензије				
		D	L1	L2	D	H2
162-0112-00	1/2"-DN15	φ10	55±1	13	38.3±3	47±2
162-0113-00	3/4"-DN20	φ13.5	55±1	12	40.3±3	47.3±2



www.mofem.hu