



MOFÉM



EN ISO 9001:2015

Automata mosdó csaptelep, 230 V

Automatic washbasin mixer, 230 V

MLU-63N230

## Használati útmutató

EN Instructions for use  
DE Gebrauchsanleitung  
ES Instrucciones de uso

RU Инструкция по эксплуатации  
RO Instrucțiuni de utilizare  
LT Naudojimosi instrukcija

CZ Návod na použití  
SK Návod na použitie  
PL Instrukcja użytkowania

FR Mode d'emploi  
NL Gebruiksaanwijzing

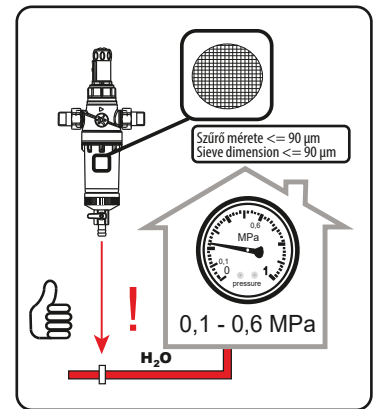
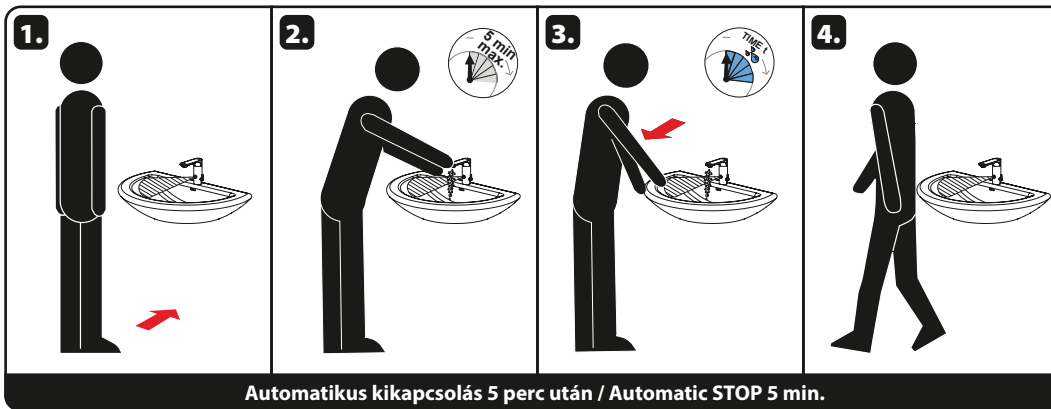
## Általános funkciók

EN Function  
DE Funktion  
ES Función estándar

RU СТАНДАРТНАЯ программа  
RO Funcționare în regim STANDARD  
LT STANDARTINĖ programa

CZ STANDARDNÍ funkce  
SK Funkcia  
PL Funkcja

FR Fonction  
NL Standaard functies



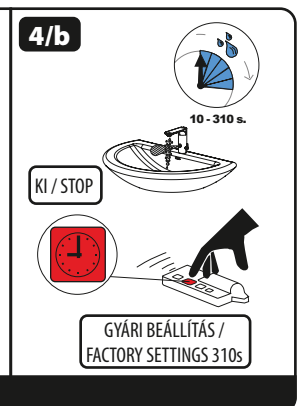
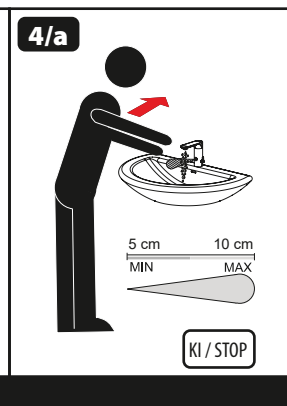
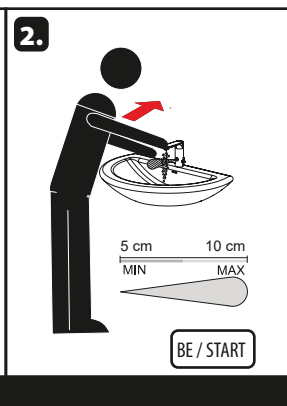
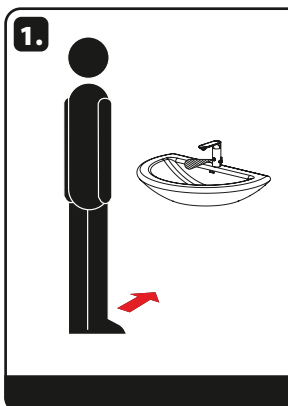
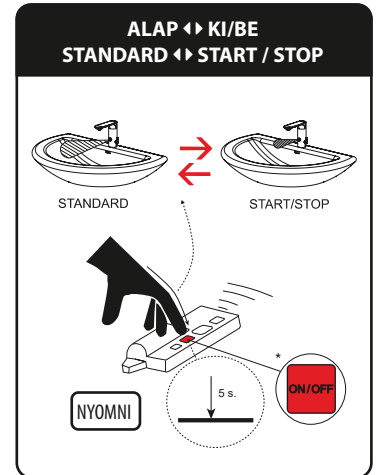
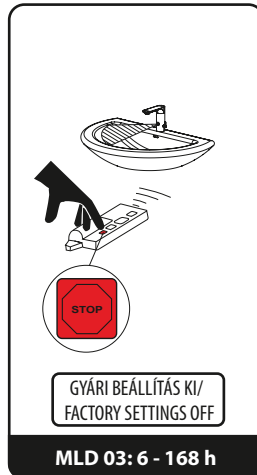
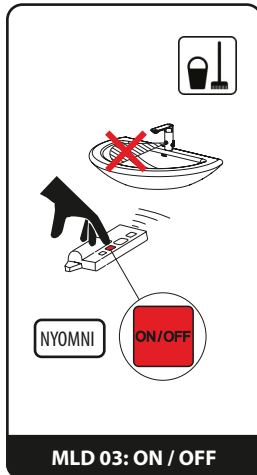
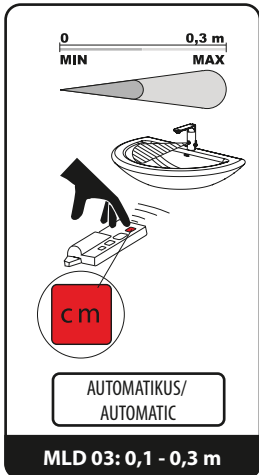
## Műszaki paraméterek

EN Properties  
DE Eigenschaften  
ES Características

RU Технические характеристики  
RO Proprietăți  
LT Techninės charakteristikos

CZ Vlastnosti  
SK Vlastnosti  
PL Właściwości

FR Caractéristiques  
NL Eigenschappen



KI/BE START/STOP



## Szerelési útmutató

**EN** Mounting instructions  
**D/A** Montageanleitung  
**ES** Manual de instrucciones

**RU** Инструкция по монтажу  
**RO** Instrucțiuni de montaj  
**LT** Montavimo instrukcija

**CZ** Montážní návod  
**SK** Montážny návod  
**PL** Instrukcja montażu

**FR** Notice de montage  
**NL** Montage instructie

## Csomag tartalma

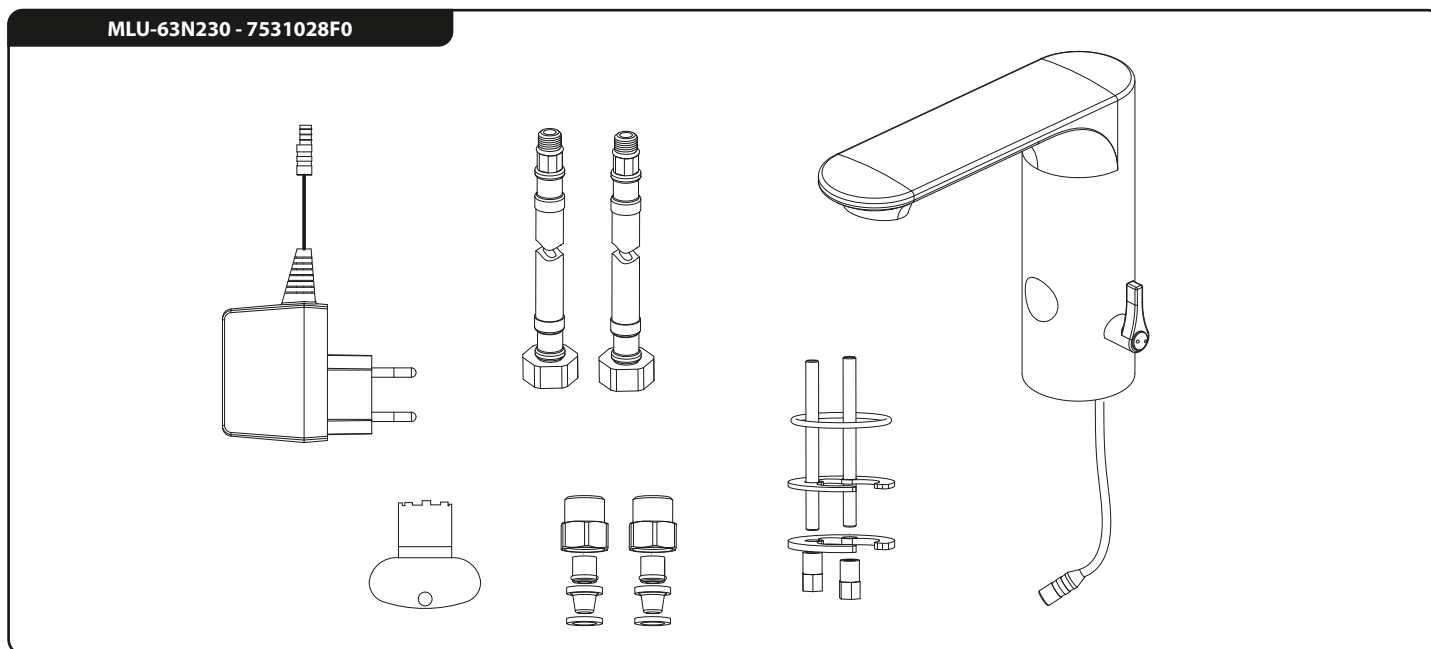
**EN** Supplied equipment  
**D/A** Lieferumfang  
**ES** Especificación de suministro

**RU** Спецификация поставки  
**RO** Componente livrate  
**LT** Tiekimo specifikacija

**CZ** Specifikace dodávky  
**SK** Špecifikácia dodávky  
**PL** Specyfikacja dostawy

**FR** Equipements fournis  
**NL** Leveringsomvang

MLU-63N230 - 7531028F0



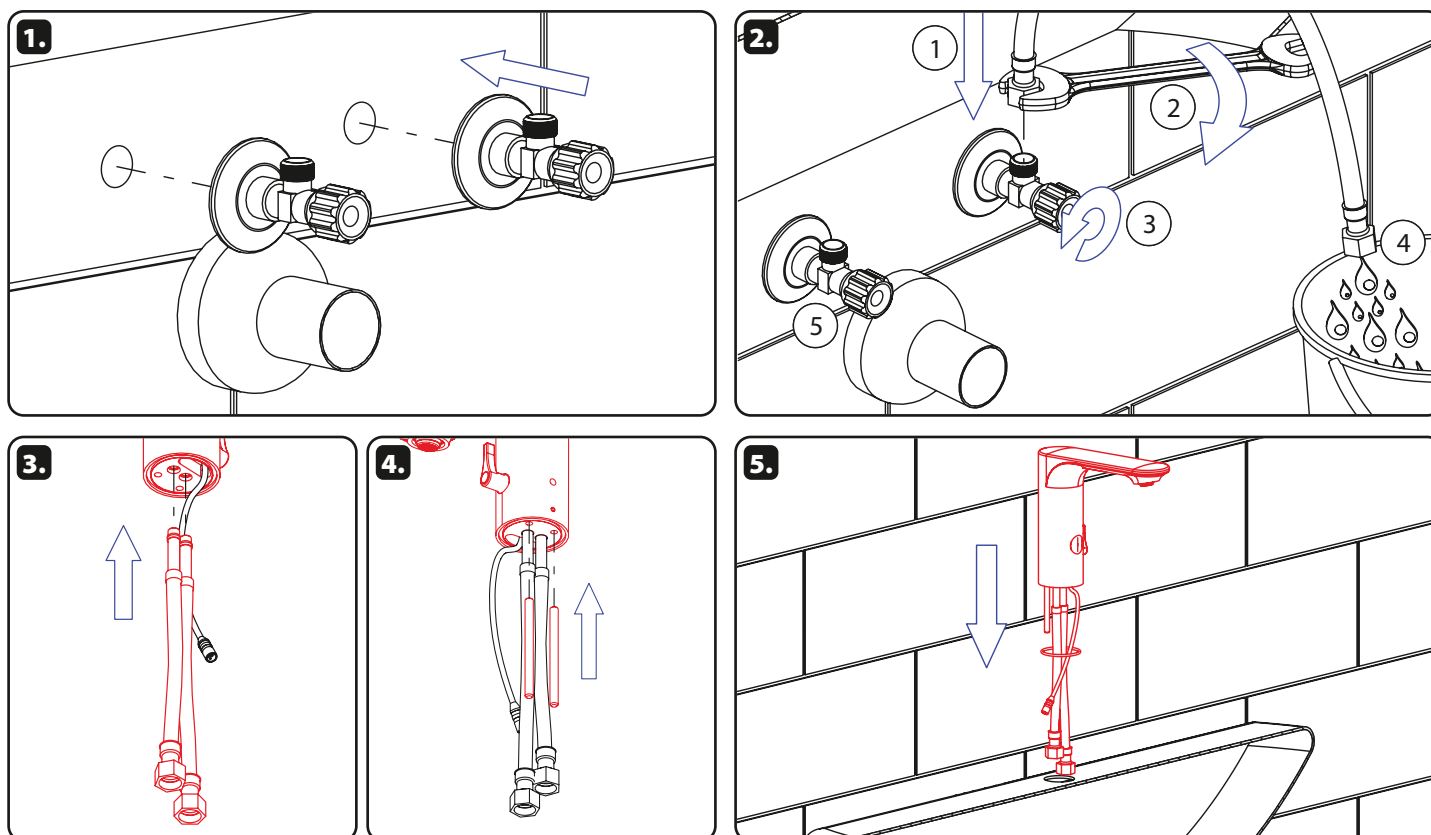
## Telepítés

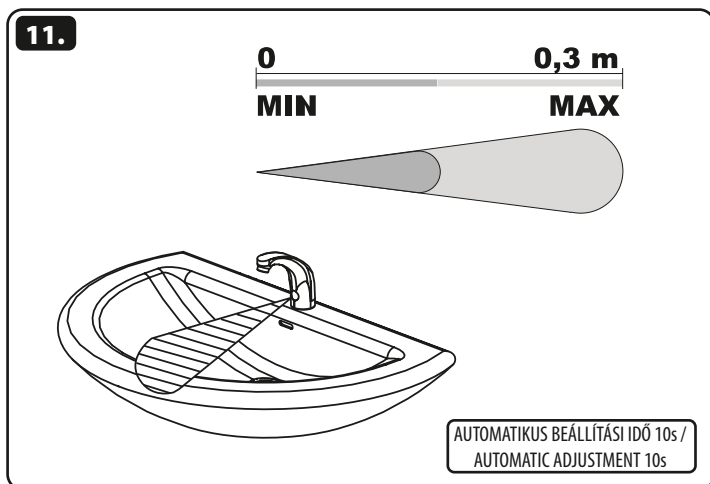
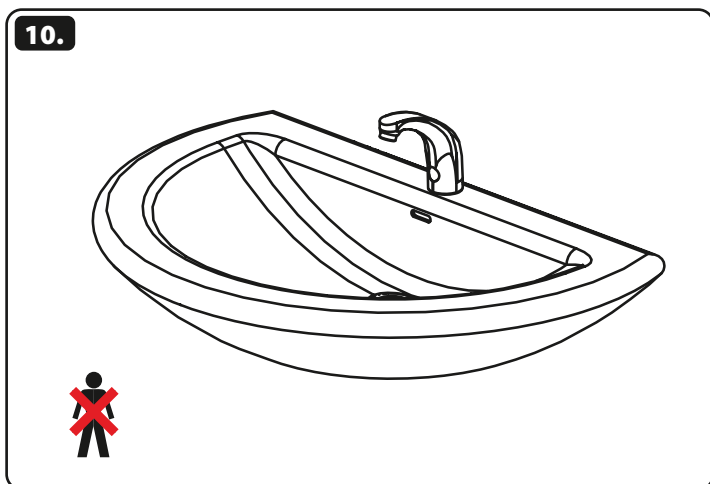
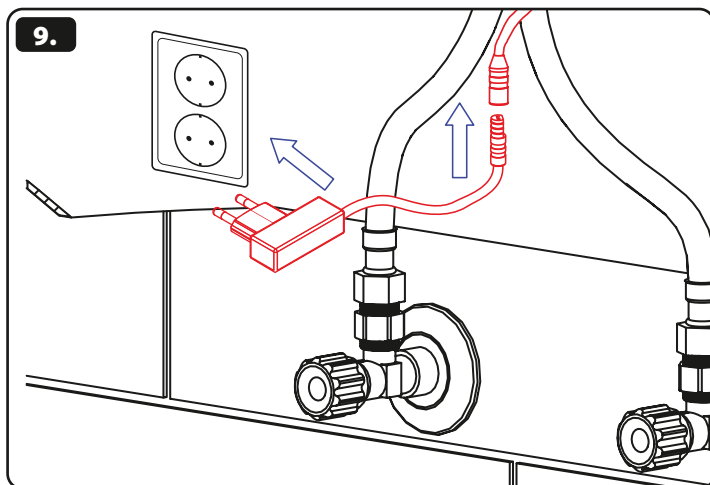
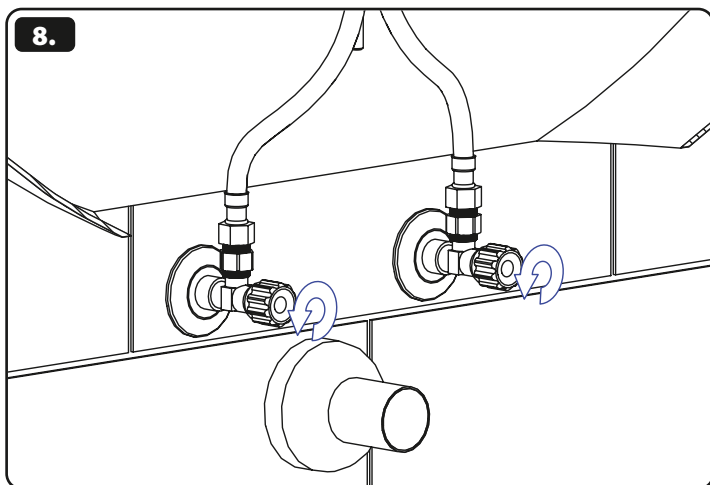
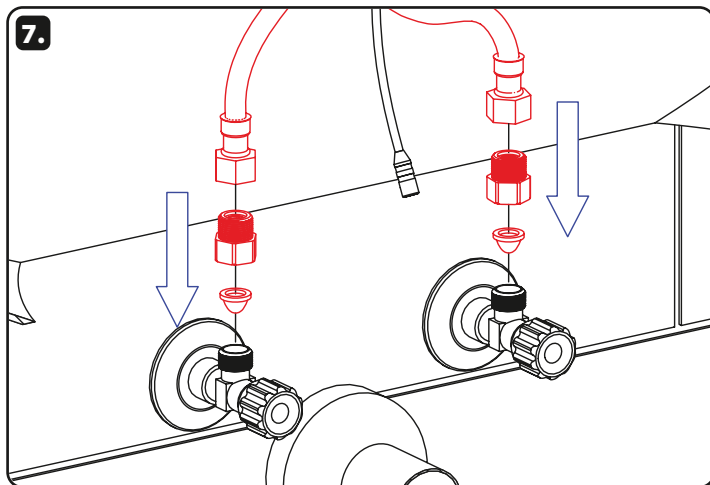
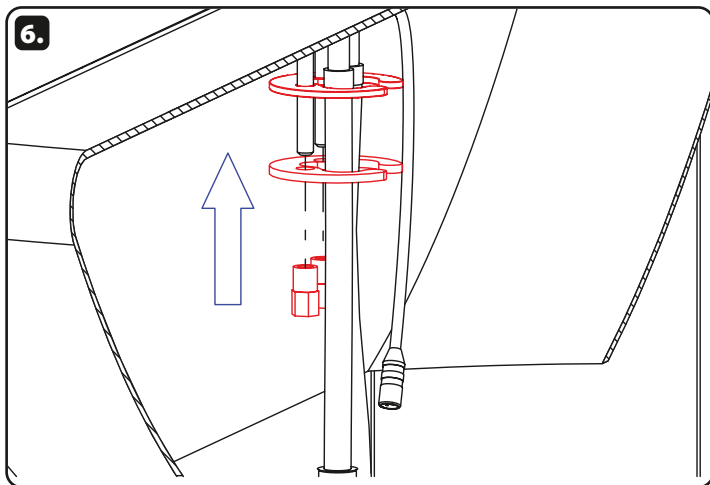
**EN** Installation  
**D/A** Installation  
**ES** Instalación

**RU** Схема включения и монтажа  
**RO** Instalare  
**LT** Montavimo ir įjungimo schema

**CZ** Instalace  
**SK** Inštalácia  
**PL** Instalacja

**FR** Installation  
**NL** Installatie







## Karbantartási útmutató

**EN** Instructions for maintenance  
**DE** Wartungsanleitung  
**ES** Instrucciones de cuidado

**RU** Инструкция по уходу  
**RO** Instrucțiuni de întreținere  
**LT** Prižiūros instrukcija

**CZ** Návod na údržbu  
**SK** Návod na údržbu  
**PL** Instrukcja obsługi

**FR** Instructions pour l'entretien  
**NL** Onderhoudsinstructies

## **HU** Karbantartási útmutató

Javasolt a mágnesszelep szűrőjét évente egyszer tisztítani, mert elszennyeződhet. Ajánlott évente egyszer ellenőrizni a csavarkötések állapotát, valamint az érintkező felületeket. A csomagoló anyagokat a szabályok betartásával helyezze el miután kicsomagolta a terméket. Jelen termék gyártója tanúsítja, hogy a termék megfelel a 73/023/EEC és 89/336/EEC rendelkezéseinek.

## **EN** Instructions for use

It is recommended to check up the sifter of electromagnetic valve once a year, because of there is a possibility that valve could be fouled up. Checking of tightening of screw connections and connectors contact surfaces is also recommended once a year. It is necessary to proceed according to the law about packaging material after unpacking of the product. Producer assures that this product has declaration of conformity in accordance with the regulation 73/023/EEC and 89/336/EEC.

## **DE** Gebrauchsanleitung

Wegen der Möglichkeit, daß Ventil mit Schmutz vom Wasser verstopft kann sein, wird empfohlen, 1-mal pro Jahr Kontrolle des Siebes des elektromagnetischen Ventils, Nachziehung der Schraubverbindungen und Aufsitzflächen der Anschlüsse durchführen. Dies ist erforderlich auf der Grundlage der gesetzlichen Bestimmungen für die Rücknahme und/oder Entsorgung von Verpackungsmaterial. Wir, SANELA spol. s r.o. erklären dass dieser Product ist in Übereinstimmung mit die nächste Norm: 73/023/EEC und 89/336/EEC.

## **ES** Instrucciones de uso

Dada la posibilidad de obstrucción de la válvula por las impurezas del agua se recomienda llevar a cabo el control anual (una vez por año) del cedazo de la válvula de solenoide, el apretado de las conexiones de tornillo y las superficies del apoyo del conector. Después de desembalar el producto es necesario proceder con el embalaje en acuerdo con la ley de los embalajes. El productor asegura que este producto tiene declaración de conformidad de acuerdo con la ley núm. 73/023/EEC y 89/336/EEC.

## **RU** Инструкция по эксплуатации

Учитывая возможность засорения вентиля грязью, приносимой водой, рекомендуется 1 раз в году выполнить контроль состояния сетки электромагнитного вентиля, дотянуть резьбовые соединения и зажимы конькторов. Утилизация упаковочного материала должна производиться в соответствии с законом. Производитель подтверждает, что у этого изделия есть Декларация Соответствия в соответствии с нормами 73/023/EEC и 89/336/EEC.

## **RO** Instrucțiuni de utilizare

Recomandăm curățirea fitrelor și a electrovalvei cel puțin o dată pe an, impuritățile din apă pot bloca electrovalva. Este recomandată și verificarea conexiunilor electrice, curățirea contactelor și strângerea șuruburilor. Gestionarea ambalajelor se va realiza conform legislației în vigoare. Producătorul garantează că aceste produse au declarații de conformitate care respectă reglementările 73/023/EEC și 89/336/EEC.

## **LT** Naudojimosi instrukcija

Kadangi ventilis gali užsiteršti vandenyje esančiais nešvarumais, patariame kartą per metus išvalyti elektromagnetinį ventilių, patikrinti varžtelių įveržimą ir nuosėdas ant jungčių. Išpakavus produktą būtina laikytis taisyklių atsižvelgiant į medžiagą, iš kurios pagaminta pakuotė. Gamintojas garantuoja, kad šis produktas turi atitiktis deklaraciją pagal reglamentą 73/023/EEC ir 89/336/EEC.

## **CZ** Návod na údržbu

Vzhledem k možnosti zanesení ventilu nečistotami z vody je doporučeno provést 1x ročně kontrolu sítka elektromagnetického ventilu, dotažení šroubových spojů a dosadacích ploch konektorů. Po vybalení výrobku je nutné s obalem postupovat podle zákona o obalech. Výrobce ujišťuje, že na výrobek je vydáno prohlášení o shodě v souladu se zákonem č. 22/1997 Sb

## **SK** Návod na použitie

Vzhľadom k možnosti zanesenia ventilu nečistotami z vody sa doporučuje viesť 1x ročne kontrolu sítka elektromagnetického ventilu, dotiahnutia skrutkových spojov a dosadacích plôch konektorov. Po vybalení výrobku je potrebné s obalom postupovať podľa zákona o obaloch. Výrobca garantuje, že na výrobok je vydávané prehlásenie o shode v súlade so zákonom č. 22/1997 Sb.

## **PL** Instrukcja użytkowania

Ze względu na zanieczyszczenia znajdujące się w wodzie zaleca się przynajmniej 1x do roku przeprowadzić kontrolę stanu sitka w elektrozaworze, dokręcić śrubki na obudowie elektrozaworu i sprawdzić podłączenie konektorów. Po wypakowaniu urządzenia zaleca się postępować zgodnie z instrukcją obsługi. Producent posiada na swoje wyroby deklarację zgodności na podstawie przepisu c.73/023/EEC i 89/336/EEC.

## **FR** Mode d'emploi

Il est recommandé de vérifier le tamis de l'électrovanne une fois par an, afin de vérifier que la membrane ne soit pas encrassée. La vérification du serrage des vis et des surfaces de contact des connecteurs est également recommandé une fois par an. Conformément à la loi, Il est nécessaire de se conformer à la procédure de déballage du produit. Le fabricant garantit que ce produit est en conformité avec la réglementation 73/023/EEC et 89/336/EEC.

## **NL** Gebruiksaanwijzing

Het wordt aanbevolen om minimaal 1 x per jaar de bewegende delen van de kleppen te controleren en indien nodig schoon te maken. Ook is het verstandig om aansluiting en schroeven te controleren of deze nog vast zitten. Het is verplicht om de wet in acht te nemen betreffende het omgaan met verpakkingsmateriaal. De producten worden geleverd met een verklaring van overeenstemming met 73/023/EEC en 89/336/EEC.

## **HU** Ajánlott kiegészítők

**MLD 03** univerzális távirányító az infravörös szenzor beállításához

## **GB** Recommended accessories

**MLD 03** universal remote control for setting of infra-red sensors