



MOFÉM



EN ISO 9001:2015

Automata mosdó csaptelep, 24V DC
Automatic washbasin mixer, 24 V DC

MLU-63N24

Használati útmutató

EN Instructions for use
DE Gebrauchsanleitung
ES Instrucciones de uso

RU Инструкция по эксплуатации
RO Instrucțiuni de utilizare
LT Naudojimosi instrukcija

CZ Návod na použití
SK Návod na použitie
PL Instrukcja użytkowania

FR Mode d'emploi
NL Gebruiksaanwijzing

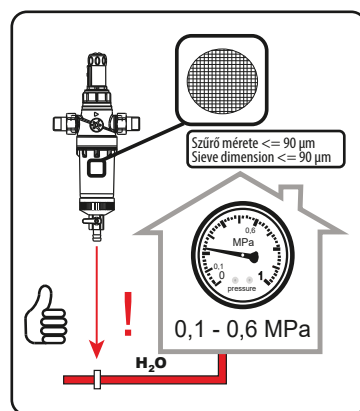
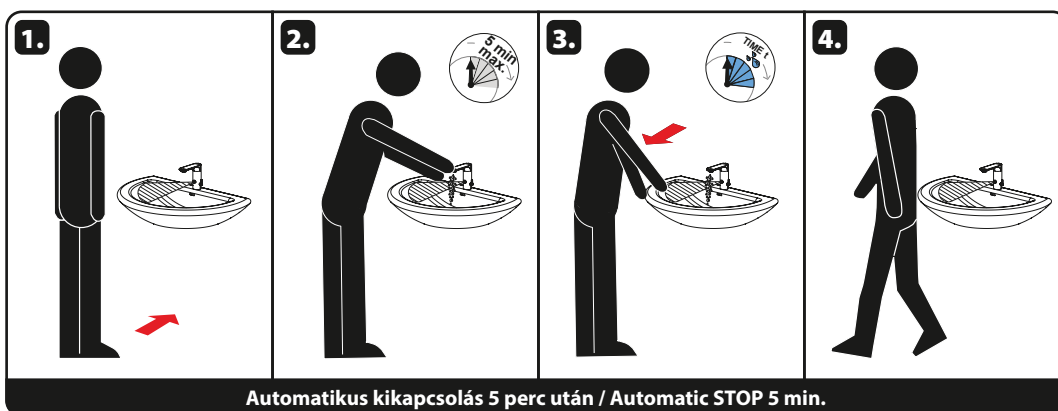
Általános funkciók

EN Function
DE Funktion
ES Función estándar

RU СТАНДАРТНАЯ программа
RO Funcționare în regim STANDARD
LT STANDARTINĖ programa

CZ STANDARDNÍ funkce
SK Funkcia
PL Funkcja

FR Fonction
NL Standaard functies



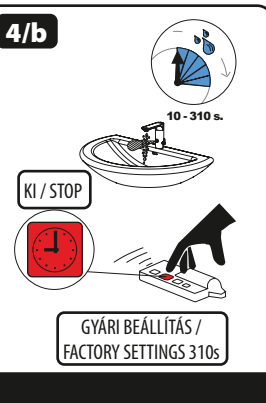
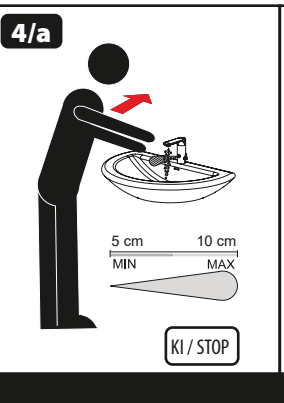
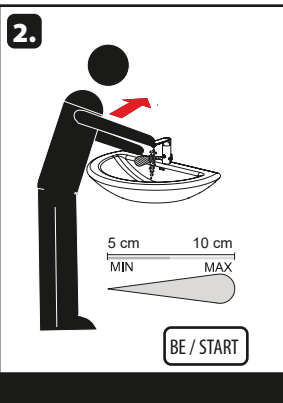
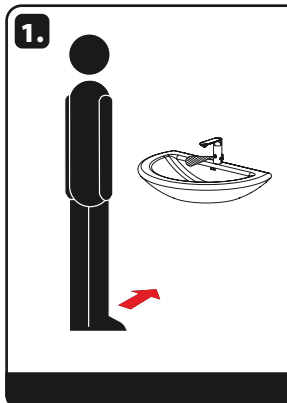
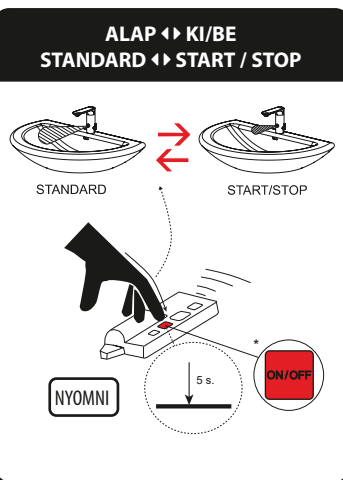
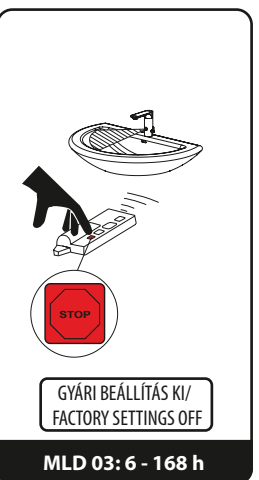
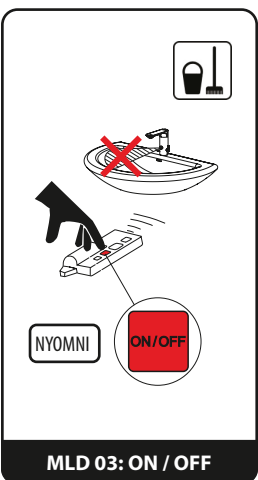
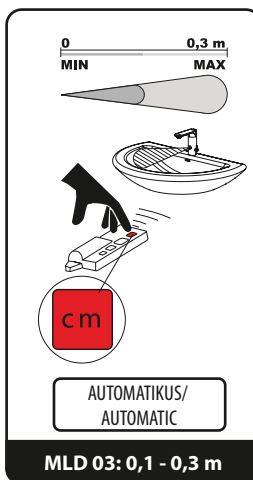
Műszaki paraméterek

EN Properties
DE Eigenschaften
ES Características

RU Технические характеристики
RO Proprietăți
LT Techninės charakteristikos

CZ Vlastnosti
SK Vlastnosti
PL Właściwości

FR Caractéristiques
NL Eigenschappen



KI/BE START/STOP



Szerelési útmutató

EN Mounting instructions
D/A Montageanleitung
ES Manual de instrucciones

RU Инструкция по монтажу
RO Instrucțiuni de montaj
LT Montavimo instrukcija

CZ Montážní návod
SK Montážny návod
PL Instrukcja montażu

FR Notice de montage
NL Montage instructie

Csomag tartalma

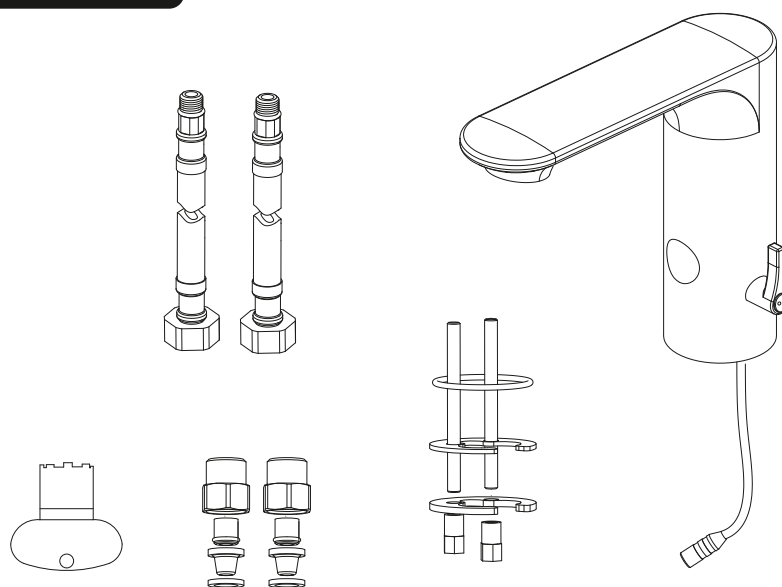
EN Supplied equipment
D/A Lieferumfang
ES Especificación de suministro

RU Спецификация поставки
RO Componente livrate
LT Tiekimo specifikacija

CZ Specifikace dodávky
SK Špecifikácia dodávky
PL Specyfikacja dostawy

FR Equipements fournis
NL Leveringsomvang

MLU-63N24 - 7531028G0



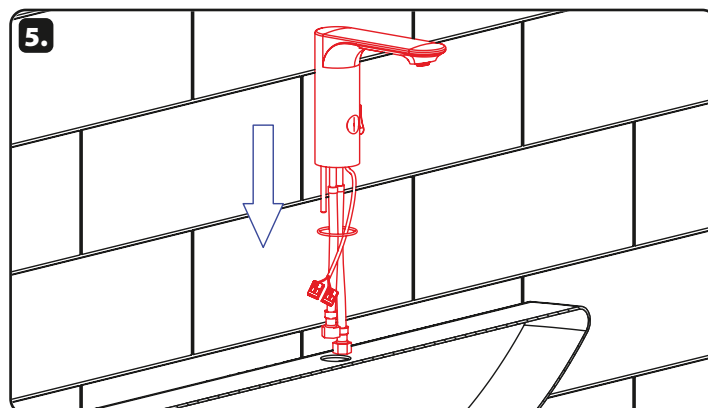
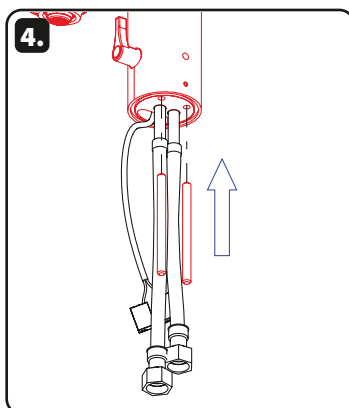
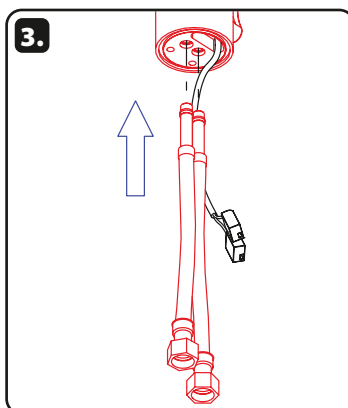
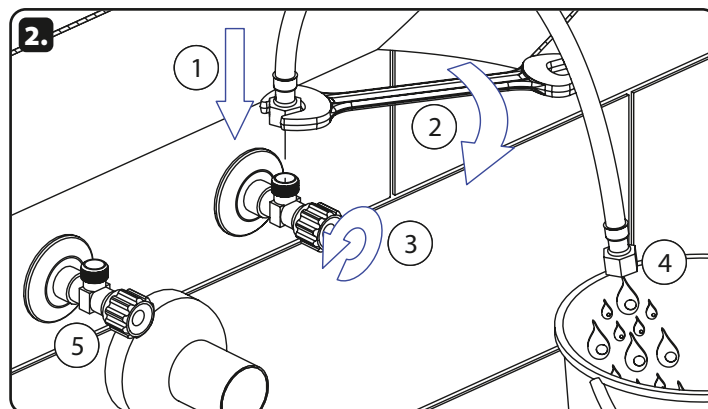
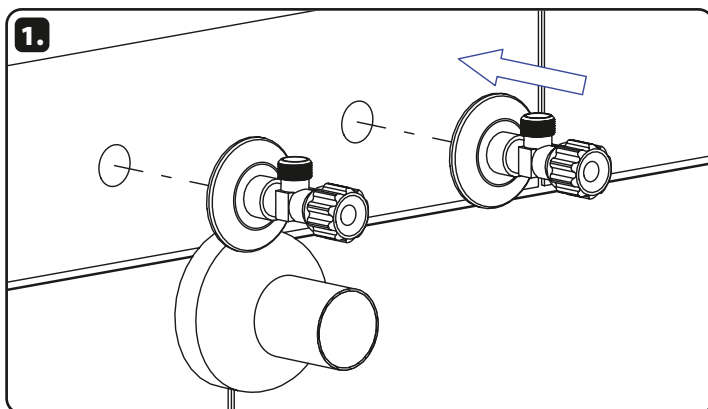
Telepítés

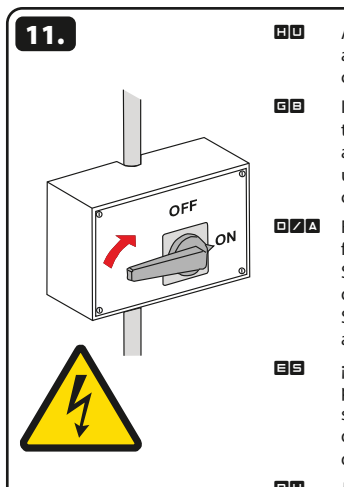
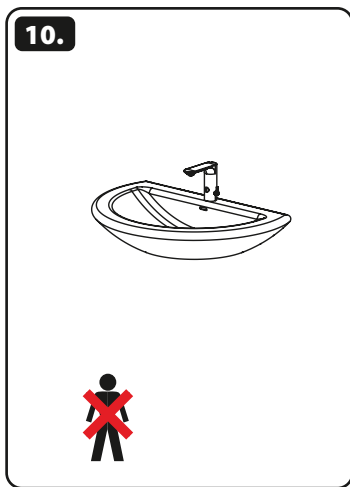
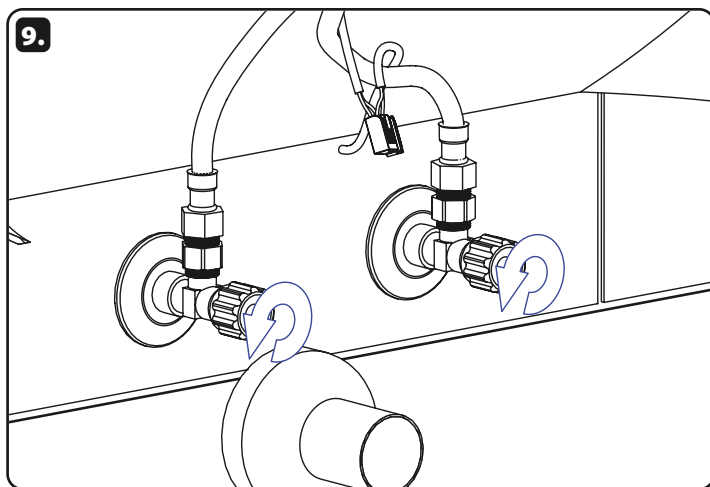
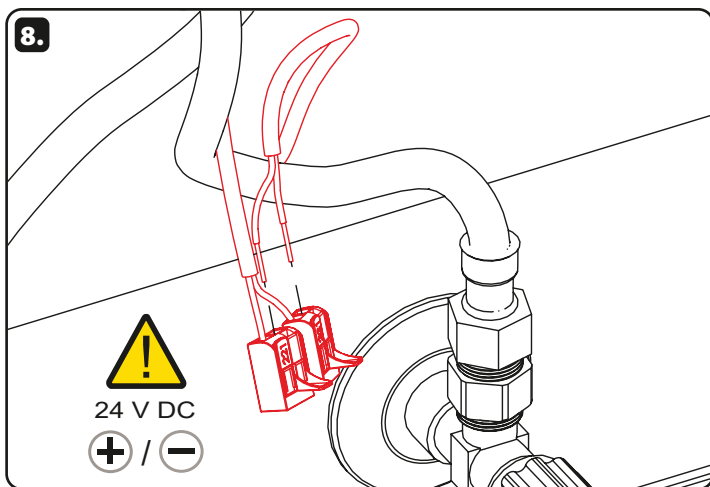
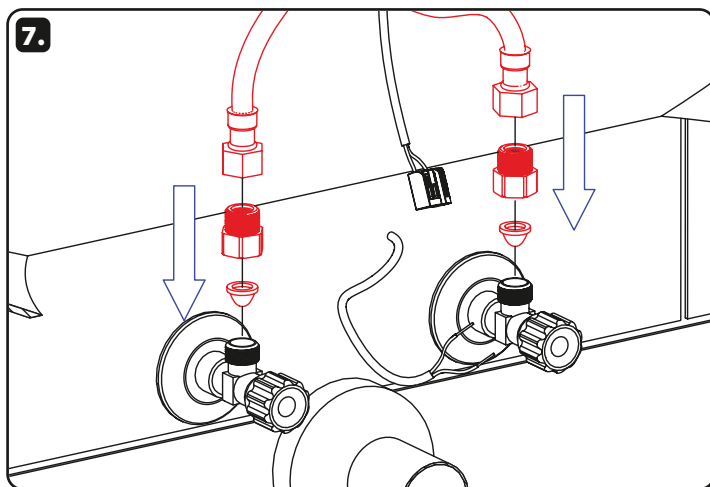
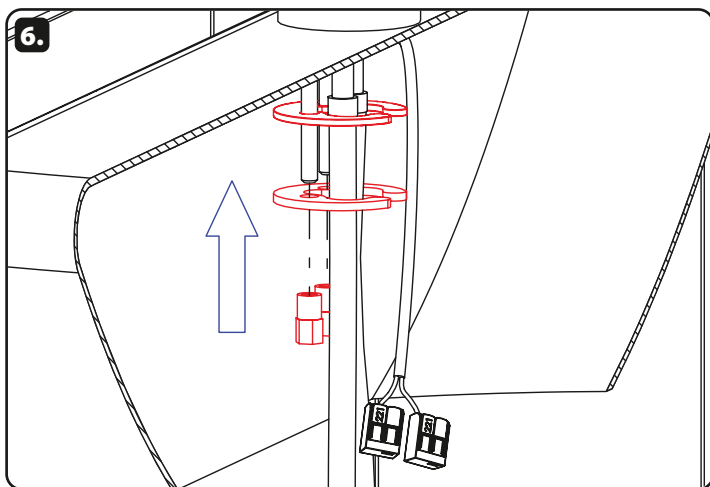
EN Installation
D/A Installation
ES Instalación

RU Схема включения и монтажа
RO Instalare
LT Montavimo ir įjungimo schema

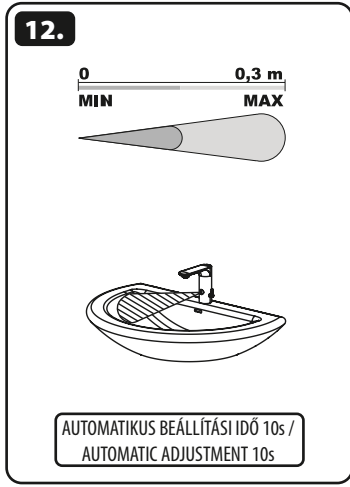
CZ Instalace
SK Inštalácia
PL Instalacja

FR Installation
NL Installatie





- HU** A csaptelep megfelelő működéséhez állandó feszültségre kell kötni! (Ne csatlakoztassa a világítás áramkörére!)
- GB** It is necessary, for the proper function, to keep the unit under constant voltage (don't connect the power supply unit behind the switch into the light circuit)!
- DE** Für die richtige Funktion ist es erforderlich, die Einheit unter konstanter Spannung zu halten (den Anschluss des Transformators nicht nach dem Schalter in einem Lichtstromkreis anschliessen)!
- ES** ¡Para el funcionamiento correcto del producto debe estar sometido a tensión permanente (no conecte la fuente de alimentación del interruptor de trás del circuito de iluminación)!
- RU** Для бесперебойной работы, изделие должно быть постоянно под напряжением (нельзя подключать источник питания за выключателем световой цепи)!
- RO** Pentru o funcționare corespunzătoare unitatea trebuie să fie sub tensiune în mod constant (nu conectați transformatorul după întrerupătorul de la sistemul de iluminat)!
- LT** Kad tinkamai veiktų yra būtina užtikrinti, kad vienetas būtų nuolatinėje įtampoje (neprijunginkite maitinimo šaltinio prie šviesos grandinės jungiklio)!
- CZ** Pro správnou funkcií musí být výrobek trvale pod napětím (nepřipojovat napájecí zdroj za vypínač světelného okruhu)!
- SK** Pre správnu funkciu musí byť výrobok trvale pod napätím (nepripojuvať napájací zdroj za vypínač svetelného okruhu)!
- PL** Dla prawidłowego działania urządzenia potrzebne jest stałe zasilanie (nie podłączaj zasilania urządzenia pod czujnik ruchu)!
- FR** Pour le bon fonctionnement il est nécessaire de maintenir l'unité sous tension constante (ne pas connecter l'alimentation derrière un interrupteur)!
- NL** Voor een goede functionaliteit is het noodzakelijk om de unit onder continue spanning te houden (niet de voeding aansluiten achter de knop van het licht-circuit)!



Karbantartási útmutató

EN Instructions for maintenance
WA Wartungsanleitung
ES Instrucciones de cuidado

RU Инструкция по уходу
RO Instrucțiuni de întreținere
LT Priežiūros instrukcija

CZ Návod na údržbu
SK Návod na údržbu
PL Instrukcja obsługi

FR Instructions pour l'entretien
NL Onderhoudsinstructies

HU Karbantartási útmutató

Javasolt a mágnesszelep szűrőjét évente egyszer tisztítani, mert elszennyeződhet. Ajánlott évente egyszer ellenőrizni a csavarkötések állapotát, valamint az érintkező felületeket. A csomagoló anyagokat a szabályok betartásával helyezze el miután kicsomagolta a terméket. Jelen termék gyártója tanúsítja, hogy a termék megfelel a 73/023/EEC és 89/336/EEC rendelkezéseinek.

EN Instructions for use

It is recommend to check up the sifter of electromagnetic valve once a year, because of there is a possibility that valve could be fouled up. Checking of tightening of screw connections and connectors contact surfaces is also recommend once a year. It is necessary to proceed according to the law about packaging material after unpacking of the product. Producer assures that this product has declaration of conformity in accordance with the regulation 73/023/EEC and 89/336/EEC.

WA Gebrauchsanleitung

Wegen der Möglichkeit, daß Ventil mit Schmutz vom Wasser verstopft kann sein, wird empfohlen, 1-mal pro Jahr Kontrolle des Siebes des elektromagnetischen Ventils, Nachziehung der Schraubverbindungen und Aufsitzflächen der Anschlüsse durchführen. Dies ist erforderlich auf der Grundlage der gesetzlichen Bestimmungen für die Rücknahme und/oder Entsorgung von Verpackungsmaterial. Wir, SANELA spol. s r.o. erklären dass dieser Product ist in Übereinstimmung mit die nächste Norm: 73/023/EEC und 89/336/EEC.

ES Instrucciones de uso

Dada la posibilidad de obstrucción de la válvula por las impurezas del agua se recomienda llevar a cabo el control anual (una vez por año) del cedazo de la válvula de solenoide, el apretado de las conexiones de tornillo y las superficies del apoyo del conector. Después de desembalar el producto es necesario proceder con el embalaje en acuerdo con la ley de los embalajes. El productor asegura que este producto tiene declaración de conformidad de acuerdo con la ley núm. 73/023/EEC y 89/336/EEC.

RU Инструкция по эксплуатации

Учитывая возможность засорения вентиля грязью, приносимой водой, рекомендуется 1 раз в году выполнить контроль состояния сетки электромагнитного вентиля, дотянуть резьбовые соединения и зажимы конькторов. Утилизация упаковочного материала должна производиться в соответствии с законом. Производитель подтверждает, что у этого изделия есть Декларация Соответствия в соответствии с нормами 73/023/EEC и 89/336/EEC.

RO Instrucțiuni de utilizare

Recomandăm curățirea fitrelor și a electrovalvei cel puțin o dată pe an, impuritățile din apă pot bloca electrovalva. Este recomandată și verificarea conexiunilor electrice, curățirea contactelor și strângerea șuruburilor. Gestionarea ambalajelor se va realiza conform legislației în vigoare. Producătorul garantează că aceste produse au declarații de conformitate care respectă reglementările 73/023/EEC și 89/336/EEC.

HU Ajánlott kiegészítők

MLD 03 univerzális távirányító az infravörös szenzorok beállításához
MLZ 01Y Külső tápegység 24V DC max 10 mosdó csaptelep működtetésére
MLZ 01Z Külső tápegység 24V DC max 20 mosdó csaptelep működtetésére
MLZ 04Y Külső tápegység 24V DC DIN sínes max 10 mosdó csaptelep működtetésére
MLZ 04Z Külső tápegység 24V DC DIN sínes max 20 mosdó csaptelep működtetésére
MLZ 04X Külső tápegység 24V DC DIN sínes max 30 mosdó csaptelep működtetésére

LT Naudojimosi instrukcija

Kadangi ventilis gali užsiteršti vandenyje esančiais nešvarumais, patariame kartą per metus išvalyti elektromagnetinį ventilių, patikrinti varžtelių įveržimą ir nuosėdas ant jungčių. Išpakavus produktą būtina laikytis taisyklių atsižvelgiant į medžiagą, iš kurios pagaminta pakuotė. Gamintojas garantuoja, kad šis produktas turi atitiktis deklaraciją pagal reglamentą 73/023/EEC ir 89/336/EEC.

CZ Návod na údržbu

Vzhledem k možnosti zanesení ventilu nečistotami z vody je doporučeno provést 1x ročně kontrolu sítka elektromagnetického ventilu, dotažení šroubových spojů a dosadacích ploch konektorů. Po vybalení výrobku je nutné s obalem postupovat podle zákona o obalech. Výrobce ujišťuje, že na výrobek je vydáno prohlášení o shodě v souladu se zákonem č. 22/1997 Sb

SK Návod na použitie

Vzhľadom k možnosti zanesenia ventilu nečistotami z vody sa doporučuje previesť 1x ročne kontrolu sítka elektromagnetického ventilu, dotiahnutia skrutkových spojov a dosadacích plôch konektorov. Po vybalení výrobku je potrebné s obalom postupovať podľa zákona o obaloch. Výrobca garantuje, že na výrobok je vydávané prehlásenie o shode v súlade so zákonom č. 22/1997 Sb.

PL Instrukcja użytkowania

Ze względu na zanieczyszczenia znajdujące się w wodzie zaleca się przynajmniej 1x do roku przeprowadzić kontrolę stanu sítka w elektrozaworze, dokręcić śrubki na obudowie elektrozaworu i sprawdzić podłączenie konektorów. Po wypakowaniu urządzenia zaleca się postępować zgodnie z instrukcją obsługi. Producent posiada na swoje wyroby deklaracje zgodności na podstawie przepisu c.73/023/EEC i 89/336/EEC.

FR Mode d'emploi

Il est recommandé de vérifier le tamis de l'électrovanne une fois par an, afin de vérifier que la membrane ne soit pas encrassée. La vérification du serrage des vis et des surfaces de contact des connecteurs est également recommandé une fois par an. Conformément à la loi, il est nécessaire de se conformer à la procédure de déballage du produit. Le fabricant garantit que ce produit est en conformité avec la réglementation 73/023/EEC et 89/336/EEC.

NL Gebruiksaanwijzing

Het wordt aanbevolen om minimaal 1 x per jaar de bewegende delen van de kleppen te controleren en indien nodig schoon te maken. Ook is het verstandig om aansluiting en schroeven te controleren of deze nog vast zitten. Het is verplicht om de wet in acht te nemen betreffende het omgaan met verpakkingsmateriaal. De producten worden geleverd met een verklaring van overeenstemming met 73/023/EEC en 89/336/EEC.

GB Recommended accessories

MLD 03 universal remote control for setting of infra-red sensors
MLZ 01Y external power supply 24V DC for operating of max 10 pcs. of washbasin taps
MLZ 01Z external power supply 24V DC for operating of max 20 pcs. of washbasin taps
MLZ 04Y external power supply 24V DC on DIN rail, for operating of max. 10 pcs. of washbasin taps
MLZ 04Z external power supply 24V DC on DIN rail, for operating of max. 20 pcs. of washbasin taps
MLZ 04X external power supply 24V DC on DIN rail, for operating of max. 30 pcs. of washbasin taps