

## TERMOSTÁTOS ZUHANYRENDSZER

## ТЕРМОСТАТИЧЕСКАЯ ДУШЕВАЯ СИСТЕМА

Minimum működési nyomás:	1 bar	Минимальное рабочее давление:
Maximum működési nyomás:	5 bar	Максимальное рабочее давление:
Optimális működési nyomás:	2-4 bar	Оптимальное рабочее давление:
Maximális víz hőmérséklet:	85°C	Максимальная температура воды:
Maximális nyomás különbség (hideg-meleg oldal)	< 2 bar	Максимальная разница давления (холодная-горячая сторона)
Optimális melegvíz hőmérséklet:	60°C	Оптимальная температура горячей воды:

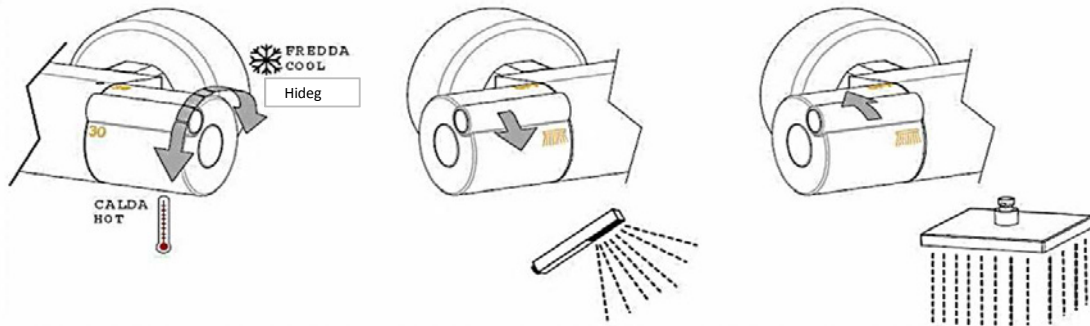
A termosztátos felsőrész gyárilag be van állítva. Olyan zárt bojlerekhez, kazánokhoz (elektromos, gáz) lett fejlesztve a zuhanyrendszer melyeknek a kimeneti teljesítménye min. 18kW .Ellenőrizze a melegvíz előállító készülékét mielőtt felszereli a zuhanyrendszert.

Термостатическая кран-укса устанавливается на заводе. Душевая система разработана для котлов замкнутой системы (электрических, газовых) , выходная мощность которых минимум 18kW. Проверьте устройство обеспечения горячей водой перед установкой душевой системы.



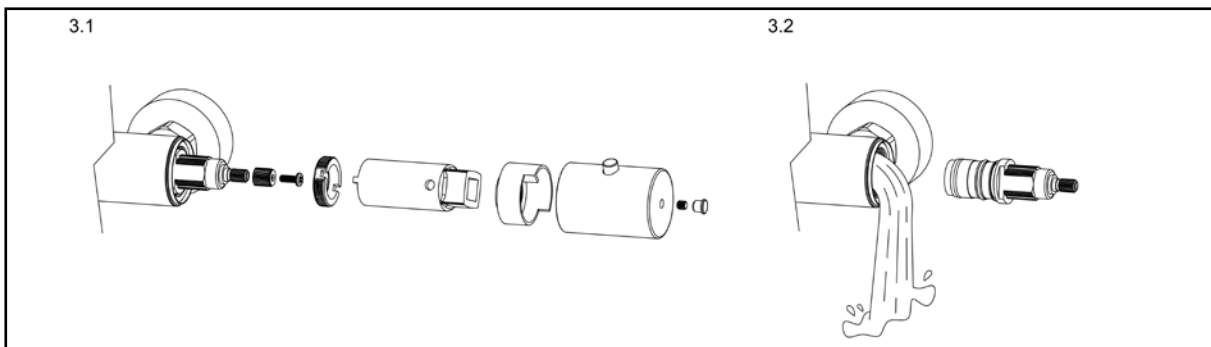
## CSAPTELEP MŰKÖDÉSE

## РАБОТА СМЕСИТЕЛЯ



## KARBANTARTÁS

## ОБСЛУЖИВАНИЕ



### 3.1 Termosztátos felsőrész tisztítása

- > zárja el vezetékes vízrendszert
- > szerelje le a fogantyút ( takaró, csavar)
- > csavarja ki a felsőrészt ( 3.1)
- > tegye a felsőrészt ecetes vízbe egy éjszakára
- > tisztítsa ki a csaptelep házát egy száraz ruhával
- > zsírozza be a tömítéseket (élelmiszeripari zsír)
- > helyezze vissza a felsőrészt a házba
- > helyezze a fogantyút a felsőrészre
- > nyíssa meg a vizet minimum 1 percig és egy hőmérővel ellenőrizze a hőmérsékletet és állítsa be 38°C-ra.
- > vegye le a fogantyút (elállítás miatt)
- > tegye vissza a hőmérséklet állító gyűrűt úgy hogy a piros pont felülre essen.

**Fontos: a hőmérséklet állító gyűrű nélkül nem működik a csaptelep!**

- > helyezze fel a fogantyút, rögzítse .

**Javasoljuk hogy ezt a karbantartást évente végezze el. Olyan helyen ahol nagy a víz fogyasztás ott évente kétszer végezze el a karbantartást.**

### 3.1. Очистка термостатической кран-буксы

- > прикройте систему водоснабжения
- > снять рукоятку (крышку, винт)
- > открутить кран-буксу ( 3.1)
- > поставить кран-буксу в раствор уксуса на одну ночь
- > прочистить корпус смесителя сухой тряпкой
- > Смазать уплотнения (пищевой жир)
- > установить кран буксу в корпус смесителя
- > установить ручку на кран-буксу
- > открыть горячую воду минимум на 1 минуту проверить температуру с помощью градусника и установить на 38°C.
- > снять рукоятку (регулировка)
- > установить кольцо регулировки температуры так чтобы красная пометка была сверху.

**Внимание: без кольца регулировки температуры смеситель не работает !**

- > установить ручку и закрепить..

**Рекомендуем провести эту прочистку раз в году. В местах где большое количество потребления воды рекомендуется проводить два раза в год.**

### 3.2 Szűrő

- > Zárja el a hálózati vizet
- > Vegye le a csaptelepet (30-as villáskulcs)
- > vegye ki a szűrőket a szelepülékből és mossa át folyóvízzel.
- > a vízkő eltávolítása érdekében ecetes oldatban áztassa a szűrőt legalább 12 órán keresztül.
- > helyezze vissza a szűrőket az ülékekre és szerelje fel a csaptelepet.

### 3.3 Kerámiás felsőrész

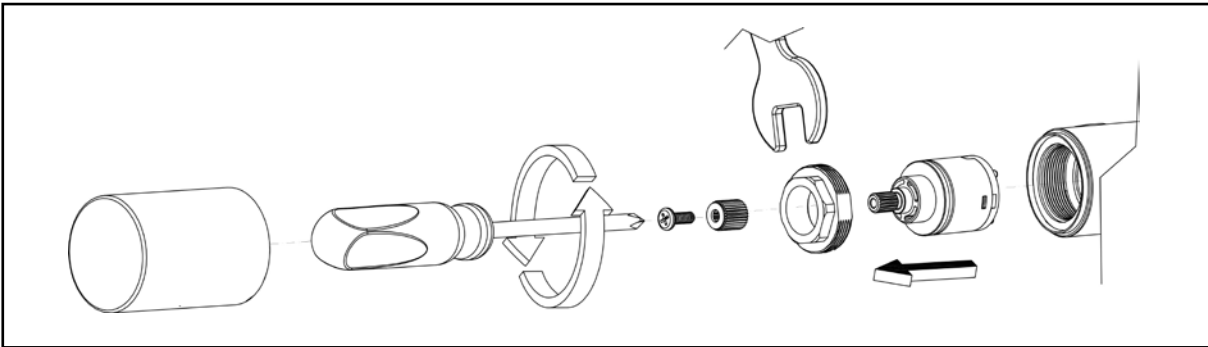
- > Zárja el a hálózati vizet
- > szerelje le a fogantyút
- > csavarja ki a felsőrészt ( 24-es villáskulcs)
- > Tisztítsa ki a ház belsejét nedves ruhával
- > szerelje vissza a felsőrészt
- > ellenőrizze a helyes működést

### 3.2 Фильтр

- > прикройте систему водоснабжения
- > Снять смеситель (гаечный ключ 30)
- > вынуть фильтр и промыть проточной водой
- > для устранения накипи поставить фильтр в растворе уксус минимум на 12 часов.
- > установить обратно фильтр на сидухку и установить смеситель.

### 3.3 Керамическая кран-букса

- > прикройте систему водоснабжения
- > снять рукоятку
- > открутить кран-буксу ( гаечный ключ 24)
- > прочистить корпус смесителя влажной тряпкой
- > установить кран буксу в корпус смесителя
- > проверить работу смесителя



### 4. Tisztítás

A csaptelepet szappanos vízzel tisztítsa és puha ruhával törölje szárazra.  
Ne használjon szemcsés tisztítószeret ami a felületen sérülést okozhat.

### 4. Прочистка

Чистить смеситель с мыльной водой и протирать сухой тряпкой насухо.  
Не используйте зернистые чистящие средства которые могут повредить поверхность.