

# Vigo



## Vízkömentes perlátor

A vízkövédelmi rendszer meghosszabbítja a perlátor élettartamát.



## Gyors és egyszerű szerelés

Gyors és egyszerű szerelési rendszer (a legtöbb esetben elég egy 12 mm-es csavarkulcs).



## Super Eco A++

Percenkénti 12-ről 5 literre 3 bar nyomáson.



## Zajcsökkentő elemek

A kádöltő és zuhanycsaptelepek zajcsökkentő elemekkel vannak felszerelve, melyek jelentősen csökkentik a csaptelep által keringetett víz zajszintjét.



## Vigo Mosdó csaptelep

150-0054-00

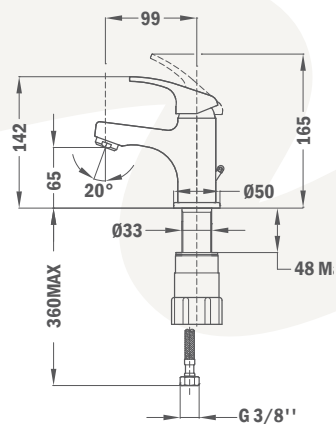
- Leeresztő szelep nélkül
- 5 l/perc vízbocsátású vízkömentes perlátorral
- Akár 60%-os vízmegtakarítás
- Flexibilis bekötőcsővel: 3/8"
- Easy quick rögzítés



12 db



240 db



## Vigo Mosdó csaptelep

150-0054-00

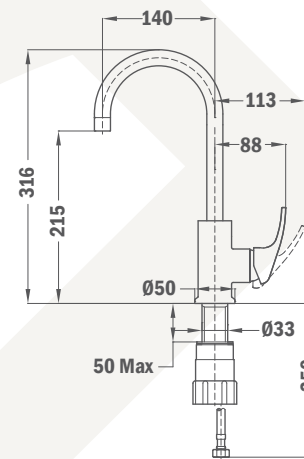
- Kifolyócső: 104 mm
- Leeresztő szelep nélkül
- Vízkömentes perlátorral
- Flexibilis bekötőcsővel: 3/8"
- Easy quick rögzítés



12 db



240 db





**Vigo**

**Kádtöltő csaptelep**

151-0059-00

- Zuhanyzsett nélkül
- Zajcsökkentő elemmel
- Vízkömentes perlátorral



**Vigo**

**Zuhany csaptelep**

153-0017-00

- Zuhanyzsett nélkül
- Zajcsökkentő elemmel

