

# TARTALOMJEGYZÉK

|                                      |     |
|--------------------------------------|-----|
| Strohm                               | 4   |
| Zuhanyrendszerek és csaptelepek      | 10  |
| Kerámia WC-k és mosdók               | 82  |
| Fürdőkádak                           | 96  |
| Fürdőszoba bútorok, mosdók és tükrök | 100 |
| Zuhanykabinok                        | 146 |
| Zuhanytálcák                         | 162 |
| Fürdőszobai kiegészítők              | 168 |
| Alkatrészek                          | 172 |

A Strohm célja teljeskörű fürdőszobai megoldások biztosítása.

A Strohm több, mint 120 éves tapasztalattal büszkélkedhet az iparágban és méltán híres a magas minőségű termékek gyártásáról a spanyolországi, kínai és a magyar gyáregységeiben.

A design, a fenntarthatóság, az innováció és a technológia a márka koncepciójának sarokkövei, amelyek célja, hogy növelje a fürdőszobák szerepét minden otthonban.

A Strohm korszerű fürdőszobai megoldásokat kínál: csaptelepek, zuhanyrendszerek, bútorok, mosdók, tükrök, zuhanykabinok, zuhanytálcák, fürdőkádak, WC-k, bidék és fürdőszobai kiegészítők, mind a vásárlóink igényeihez és életstílusaihoz igazodva.

Az ügyfeleink és az ő pihenés, kényelem és intimitás iránti vágyaik állnak a Strohm minden tevékenységének a központjában.

# STROHM

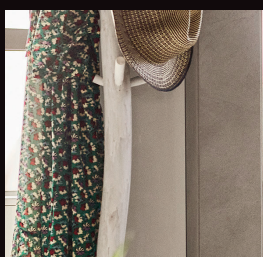
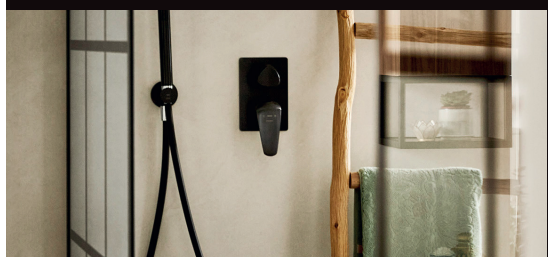
TEKA

Inspiring bathrooms





**STROHM:  
INSPIRÁLÓ  
FÜRDŐSZOBÁK,  
A MÁNAK  
ÉS A JÖVŐNEK.**

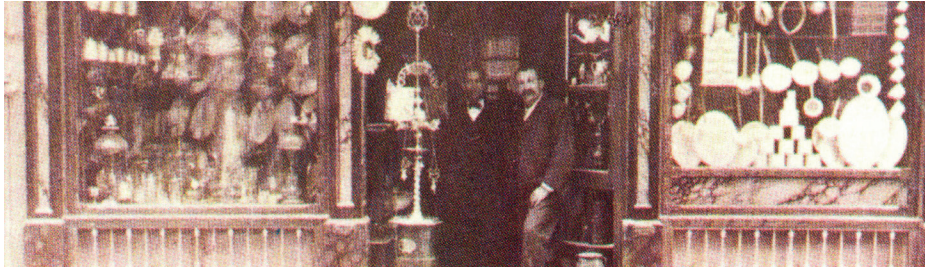


STROHM

TEKA

Strohm | Teka

# A TÖRTÉNELMÜNK



1900

## Casa Buades

A vállalatot eredetileg Casa Buades néven alapították, mely kizárólag csaptelepek gyártásával foglalkozott.



1989

## Teka Csoport

A Teka Csoport megvásárolta a Casa Buades-t, üzletág bővítési céllal. Az új üzleti egység konyhai és fürdőszobai csaptelepek gyártására specializálódott



1994

## A Mofém csatlakozása

A Teka csoport megvásárolta Magyarország piacvezető csaptelep és ipari szerelvény gyártó vállalatát, a MOFÉM-et.



### **Gyár Kínában**

A Kínában alapított Kaiping Teka Faucets csaptelepek gyártására specializálódott. Segítségével termékeink más kontinensekre is eljuthatnak.

**2006**



### **A Strohm megalakulása**

A Strohm teljeskörű fürdőszobai megoldásokat kínáló márkaként mutatkozott be az ISH nemzetközi kereskedelmi kiállításon Frankfurtban.

**2019**



### **Egy új mérföldkő**

A Strohm önállóvá válik a Mofém márkával és a Kaiping Teka Faucets gyárával együtt. Megnyitja első bemutatótermét Madridban, és létrehozza ugyanitt a központi irodát.

**2020**



### **Új helyszín**

A Strohm megnyitja saját bemutatótermét Budapesten. Egy hely, ahol inspirációt gyűjthetünk.

**2021**

STROHM

TEKA

# R & D AND QUALITY



Folyamatosan törekszünk a hatékony megoldások megtalálására, amelyek célja az életminőség javítása, innovatív és biztonságos fürdőszobai termékek létrehozásával.

A minőségellenőrzési folyamatunk az ötleteléssel és a tervezéssel kezdődik, hogy minden részlet figyelembe vegyünk, a felhasználói tapasztalatoktól kezdve, az egyes komponensek tervezésén át az anyagok és a legjobb minőségű beszállítók kiválasztásáig.

A Strohm termékek szigorú belső minőségellenőrzési folyamaton mennek keresztül mind saját laboratóriumainkban, mind pedig külső tanúsító intézményeknél, mint például a spanyolországi AENOR és a francia NF.

Gyáraink és folyamataink ISO 9001 tanúsítvánnyal rendelkeznek, és folyamatos felülvizsgáláson mennek keresztül, hogy minden termék és folyamat megfeleljen a legmagasabb szintű elvárásoknak. Célunk gyártóként az, hogy olyan inspiráló termékeket hozzunk létre, amelyek egyszerűsítik felhasználóink életét, kiemelten figyelve az egészségre és a biztonságra.



ACS



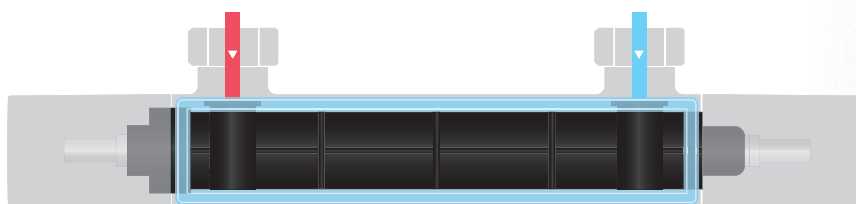


# ZUHANYRENDSZEREK ÉS CSAPTELEPEK

|              |    |
|--------------|----|
| 180°         | 16 |
| TERMOSZTÁTOS | 20 |
| DUAL CONTROL | 24 |
| EGYKAROS     | 26 |
| ORIGEHM Új!  | 32 |
| LAVI         | 36 |
| SENSE        | 44 |
| SOLLER       | 50 |
| ITACA        | 56 |
| ETHIKA       | 62 |

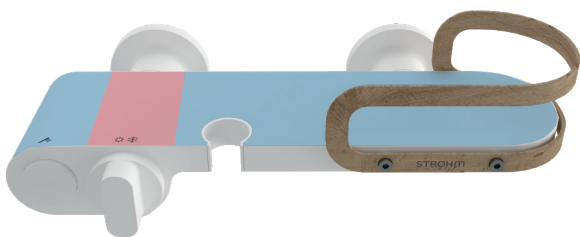


# CSAPTELEPEINK FŐ JELLEMZŐI



## Biztonságos érintés

A csaptelep belülről egy korszerű egyedi elemmel van ellátva, mely a magas hőmérséklet hatására sem deformálódik el. Ez az elem megakadályozza, hogy a forró víz érintkezzen a külső fém burkolattal, így nyújtva védelmet a forrázással szemben.



A csaptelep belső kialakításának köszönhetően a csaptelep test 80%-a még forró víz használata esetén is kellemes hőmérsékletű marad, nem forrósodik fel. Ez a rendszer megtalálható több kádtöltő- és zuhany csaptelepünkben valamint zuhanyrendszerünkben.

## Easy Fix rendszer

A csaptelepek beszerelése még soha nem volt ilyen egyszerű. Az Easy Fix csaptelepeket szerszám használata nélkül fel lehet szerelni, köszönhetően a menetes rögzítő elemnek, amely 60%-kal csökkenti a szerelési időt.





**Super eco:** Ez a termék vizet takarít meg. Percenkénti vízátbocsátása nem haladja meg az 5 litert.



**Zajcsökkentő és vízütésgátló elemek:** A kádtöltő és a zuhany csaptelepek Z-idomai zajcsökkentő elemekkel vannak ellátva, így mérsékelve a vízáramlás zajszintjét.



**Környezetbarát:** Ez a termék 80%-ban környezetbarát anyagokból készült. Kevesebb vizet és energiát használtak fel a gyártási folyamat során.



**Egyszerű felszerelés:** Nincs szükség kőműves munkára.



**PVD technológia:** Speciális fém bevonatoló eljárás, széles színskálán, melynek köszönhetően a felület rendkívül ellenállóvá válik a kopással és a vegyi anyagokkal szemben.



**Ujjlenyomatmentes felület:** Egy speciális bevonat, amelyet a PVD felületen alkalmaznak, hogy megakadályozzák az ujjlenyomatok megjelenését a csaptelepeken. Elérhető a fekete, rozsaarany és bronz PVD csaptelepeknél.

# A FELÜLETEK TUDOMÁNYA

Ahány ember, annyi fürdőszoba.

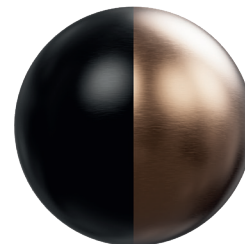
Prémium felületkialakításainkkal mindenki megteremtheti a saját, személyre szabott terét.

A PVD bevonat és a festett felület közötti választás azonban sokak számára kihívás, hiszen a különbségek nem mindig ismertek.



## PVD Felület

A PVD egy speciális kémiai eljárás, amelynek során a krómozott csaptelepet egy zárt kamrába helyezik. A gőzfázisú bevonat felviszi a kívánt színt, így a felület tartós, fémes fényű, valamint kiemelkedően ellenálló lesz a kopással és a tisztítószerekkel szemben.

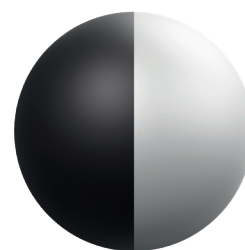


PVD FELÜLET

PVD

## Festett bevonat

A csaptelepre speciális festékréteg kerül szórással, amely letisztult, matt, egyenletes és selymes tapintású felületet eredményez.



FESTETT FELÜLETEK

# SZÍNES FELÜLETEINK



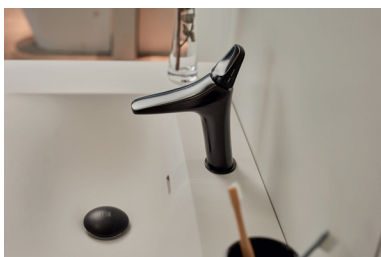
## GRAFIT SZÜRKE [Új](#)

A grafit szürke csaptelep letisztult eleganciát és modern prémium érzetet visz a fürdőszobába. Könnyedén illeszkedik bármilyen enteriőrbe, miközben ellenáll a vízkő és ujjlenyomatok látványos nyomot hagyó hatásának. Tartós, időtálló, hosszú távon is megőrzi kifinomult megjelenését, így valódi befektetés otthona stílusába. Megtalálható az Orighem kollekcióban.



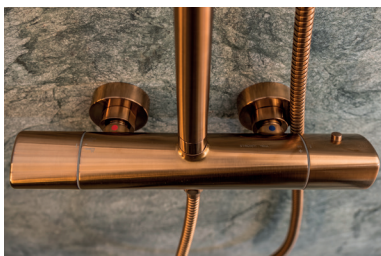
## SELYEMFÉNYŰ ARANY [Új](#)

A selyemfényű arany színű csaptelep a luxus finom, visszafogott megjelenését viszi a fürdőszobába. Meleg tónusa elegánsan emeli ki az enteriőr részleteit, miközben nem válik hivalkodóvá. Selymes felülete ellenálló és tartós, így hosszú távon is megőrzi ragyogását, valódi exkluzivitást és prémium érzetet teremtve. Megtalálható az Orighem kollekcióban.



## METÁL FEKETE

A metál fekete PVD bevonat tartós, könnyen karbantartható, és egyedi megjelenést kölcsönöz, amely igazán különlegessé teszi a fürdőszobát. Megtalálható többek között a Sense és az Itaca kollekciókban.



## METÁL BRONZ

A bronz árnyalatú PVD bevonat nemcsak rendkívül tartós és könnyen karbantartható, hanem elegáns, karakteres megjelenést is ad, amely igazán különlegessé teszi a fürdőszobát. Megtalálható az Itaca kollekcióban.



## FEHÉR

A nagy tartósságú fehér festés a legújabb trend. Matt, sima és egyenletes felülete fényt és eleganciát visz a fürdőtérbe, igazán egyedi hangulatot teremtve. Megtalálható a Lavi kollekcióban, ahol fa textúrájú krómfelülettel kombinálva jelenik meg.



## FEKETE

A nagy tartósságú fekete festés modern és trendi felületkialakítás. Matt, sima és egyenletes textúrája letisztult, karakteres megjelenést ad, amely könnyedén illeszkedik bármilyen stílushoz. Megtalálható a Lavi és az Ethika kollekciókban.





# 180°

Zuhanyrendszer rejtett kézizuhannyal

Világújdonság!



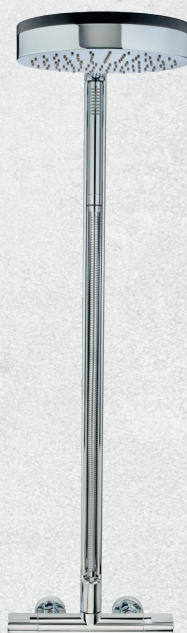
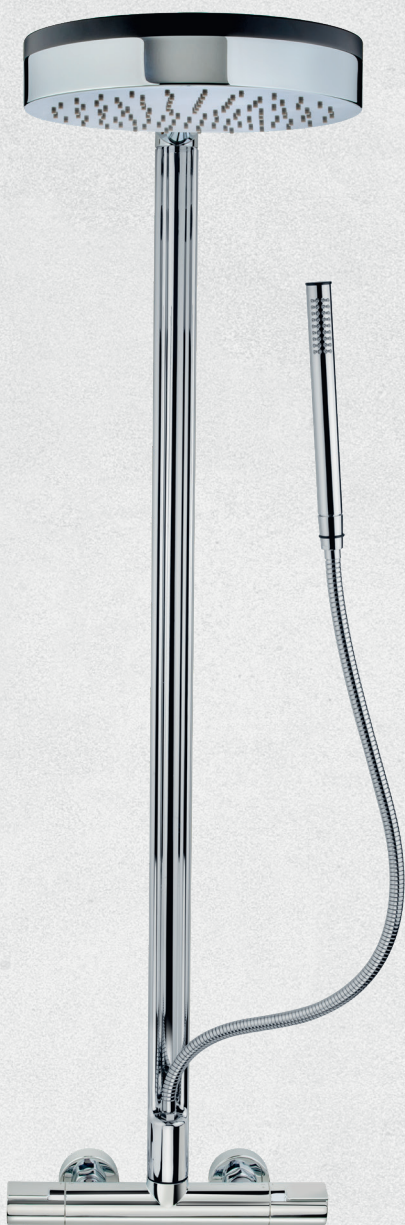
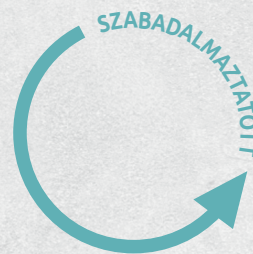
VIDEO



182540200



# 180° ZUHANYRENDSZER REJTETT KÉZIZUHANNYAL



Fordítsa el a felszállócsövet az óramutató járásával megegyező irányba, és fedje fel a kézizuhanyt és a gégecsövet.



Fordítsa el az óramutató járásával ellentétesen és rejtse el újra.



VIDEO



A gégecső süllyesztett.



A kézizuhany a zuhanyrúd elforgatásával fedhető fel és rejthető el.

# 180°



### 180° Antibakteriális termosztátos zuhanyrendszer

- Nemzetközi szabadalom
- Fém zuhanygégecső és egyfunkciós kézizuhany a zuhanyrúdba rejtve
- Antibakteriális technológia: A termékben fennmaradó víz minden használat után automatikusan leeresztődik
- Termosztátos csaptelep, biztonsági hőmérséklet stoppal 38° C-on
- Integrált kerámia zuhanyváltó
- Zuhanyfej 250 mm
- Szűrővel védett visszaáramlásgátló szelepek

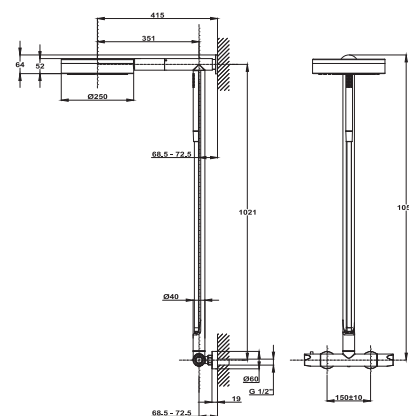


**Szín**

Króm

**Kódszám**

182540200



### 180° Antibakteriális Dual Control zuhanyrendszer

- Nemzetközi szabadalom
- Fém zuhanygégecső és egyfunkciós kézizuhany a zuhanyrúdba rejtve
- Antibakteriális technológia: A termékben fennmaradó víz minden használat után automatikusan leeresztődik
- Dual Control csaptelep, hagyományos technológia, termosztátos design
- Integrált kerámia zuhanyváltó
- Zuhanyfej 250 mm
- Szűrővel védett visszaáramlásgátló szelepek

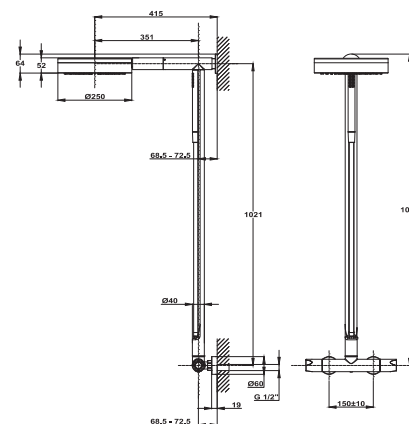


**Szín**

Króm

**Kódszám**

182560200



# TERMOSZTÁTOS ZUHANYRENDSZEREK BIZTONSÁG, KÉNYELEM, PRECÍZ KONTROLL

## Mi a termosztátos csaptelep?

Egy olyan speciális csaptelep, mely a víz hőmérsékletét folyamatosan egy kiválasztott hőmérsékleten tudja tartani, még akkor is ha hőmérséklet vagy víznyomás változás keletkezik a rendszerben.

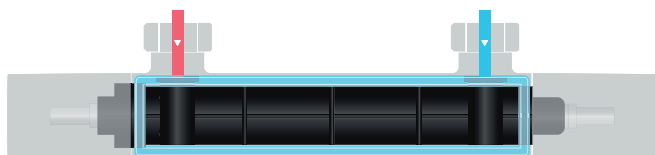
## Hogyan működik?

A Strohm termosztátos csaptelepek automatikusan összekeverik a meleg és a hideg vizet. Nem kell mást tenni, mint kiválasztani a kívánt hőfokot és pár másodpercen belül a víz eléri a megfelelő hőmérsékletet és folyamatosan tartja is a zuhanyzás végéig.

## Mi az előnye?

A Strohm termosztátos csaptelepekkel mindig kényelmesen és biztonságosan zuhanyozhat. Sőt mindeközben vízfogyasztásának akár 50%-át is megspórolhatja az egyedi funkcióknak köszönhetően.

## HIDEG CSAPTELEPTEST RENDSZER



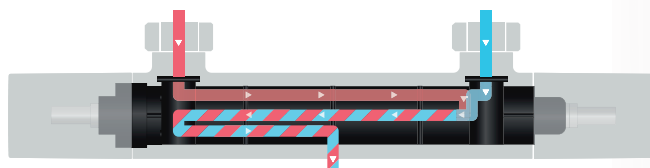
### Hideg érintés, extra biztonság

A belső műanyag elem megakadályozza, hogy a forró víz a külső fém burkolatot felmelegítse.

### Környezetbarát

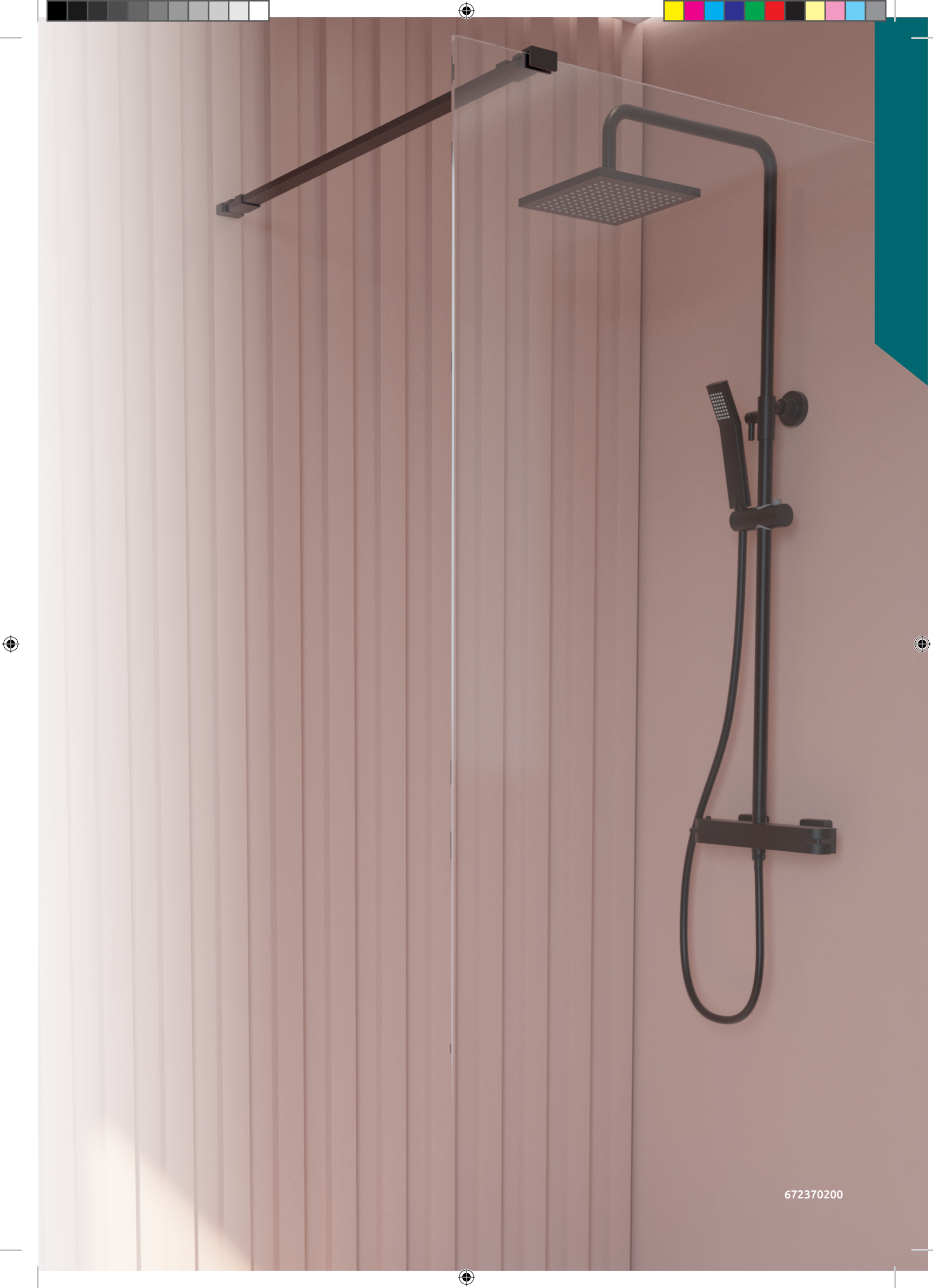
A Strohm termosztátos csaptelepek segítségével vizet és energiát takaríthat meg, így védve a környezetet.

## VÍZÁRAMLÁS A TERMOSZTÁTOS CSAPTELEP BEN



### Forrázás elleni védelem

Az összes termosztátos csaptelepünk 38°C-on hőmérséklet STOP funkcióval van ellátva. Ez az eszköz megakadályozza a nem kívánt hőmérséklet ingadozást, így csökkentve a forrázás kockázatát.



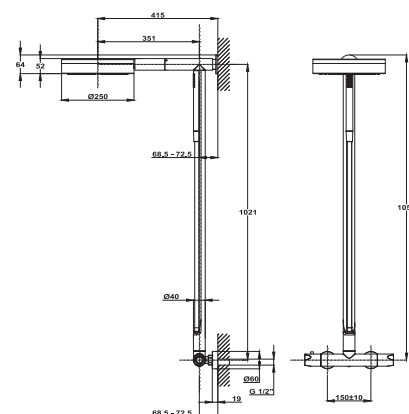
672370200

# TERMOSZTÁTOS ZUHANYRENDSZEREK



## 180° Antibakteriális termosztátos zuhanyrendszer

- Nemzetközi szabadalom
- Fém zuhanygégecső és egyfunkciós kézizuhany a zuhanyrúdba rejtve
- Antibakteriális technológia: A termékben fennmaradó víz minden használat után automatikusan leeresztődik
- Termosztátos csaptelep, biztonsági hőmérséklet stoppal 38° C-on
- Integrált kerámia zuhanyváltó
- Zuhanyfej 250 mm
- Szűrővel védett visszaáramlás-gátló szelepek



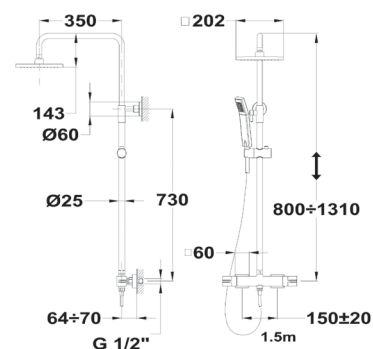
**Szín**  
Króm

**Kódszám**  
182540200



## SOLLER Termosztátos zuhanyrendszer

- Termosztátos csaptelep
- Hideg csapteleptest rendszer
- Biztonsági hőmérséklet STOP 38°C-on
- Integrált zuhanyváltó
- Állítható teleszkópos felszállócső az egyszerűbb szerelés érdekében:
  - » Min. magasság: 800 mm
  - » Max. magasság: 1310 mm
- ABS vízkömentes 202 x 202 mm zuhanyfej
- 1 funkciós vízkömentes kézizuhany
- Csavarodásmentes 1,5 m flexibilis design gégecső
- Állítható kézizuhany tartó
- Szűrővel védett visszaáramlás gátló szelepek



**Szín**  
Króm  
**Kódszám**  
852380200

**Szín**  
Fekete  
**Kódszám**  
85238020N



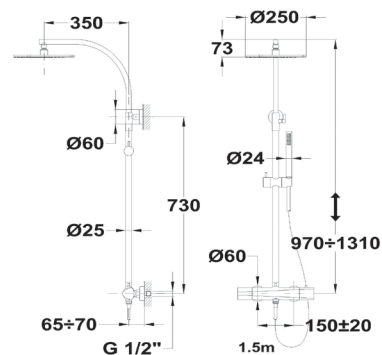
# TERMOSZTÁTOS ZUHANYRENDSZEREK



## ITACA

### Termosztátos zuhanyrendszer

- Termosztátos csaptelep
- Hideg csapteleptest rendszer
- Biztonsági hőmérséklet STOP 38°C-on
- Integrált zuhanyváltó
- Állítható teleszkópos felszállócső az egyszerűbb szerelés érdekében:
  - » Min. magasság: 970 mm
  - » Max. magasság: 1310 mm
- Vízkömentes Ø250 mm zuhanyfej
- 1 funkciós vízkömentes kézizuhany
- 1,5 m flexibilis fém gégecső
- Állítható kézizuhanytartó
- Szűrővel védett visszaáramlás gátló szelepek
- Ujjlenyomatmentes PVD felületek



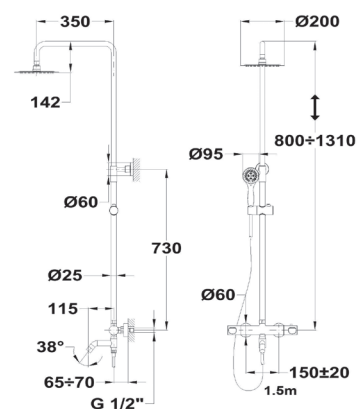
|               |                |
|---------------|----------------|
| <b>Szín</b>   | <b>Kódszám</b> |
| Króm          | 672370200      |
| <b>Szín</b>   | <b>Kódszám</b> |
| Merész fekete | 67237020N2     |
| <b>Szín</b>   | <b>Kódszám</b> |
| Tüzes bronz   | 67237020BZ     |



## MANACOR

### Termosztátos zuhanyrendszer forgatható kifolyócsővel

- Termosztátos csaptelep
- Hideg csapteleptest rendszer
- Biztonsági hőmérséklet STOP 38°C-on
- Integrált zuhanyváltó
- Állítható teleszkópos felszállócső az egyszerűbb szerelés érdekében:
  - » Min. magasság: 800 mm
  - » Max. magasság: 1310 mm
- Ultraslim fém vízkömentes zuhanyfej:
  - » Ø200 mm
  - » 2 mm vastag
- 3 funkciós vízkömentes kézizuhany
- 1,5 m flexibilis fém gégecső
- Állítható kézizuhany tartó
- Szűrővel védett visszaáramlás gátló szelepek
- Forgatható kifolyócsővel



|             |                |
|-------------|----------------|
| <b>Szín</b> | <b>Kódszám</b> |
| Króm        | 841480200      |

# DUAL CONTROL

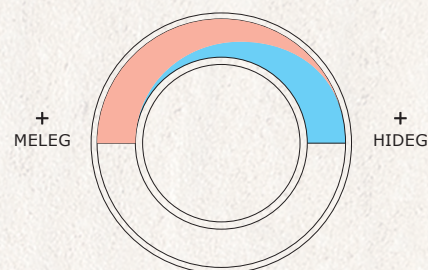
## TERMOSZTÁTOS CSAPTELEP

## DESIGN HAGYOMÁNYOS

## TECHNOLÓGIA

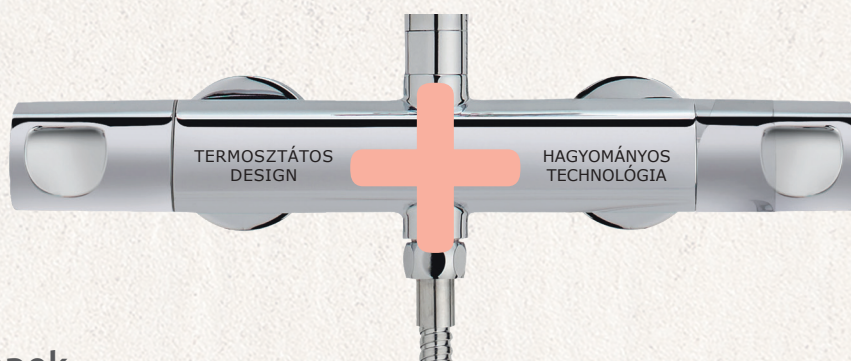
A Strohm Dual Control modellek a hagyományos csaptelepek technológiáját ötvözik a termosztátos csaptelepek modern dizájnjával. Mivel ugyanazt a technológiát alkalmazza, mint a hagyományos csaptelepek, így nem igényelnek speciális karbantartást.

A 180°, SOLLER és az antibakteriális zuhanyrendszer családban is megtalálható ez az új technológia. A csaptelep belülről egy korszerű egyedi elemmel van ellátva, mely a magas hőmérséklet hatására sem deformálódik el. Ez az elem megakadályozza, hogy a forró víz érintkezzen a külső fém burkolattal, így nyújtva védelmet a forrázással szemben.



### Hőfokszabályozás

A jobboldali kar, a víz hőmérsékletét szabályozza, mint egy hagyományos egykaros csaptelep, mely a kar jobbra vagy balra forgatásával meleg vagy hideg vizet ad.

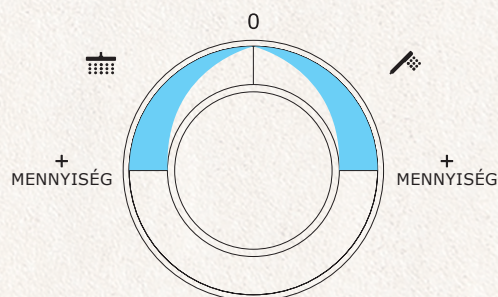


### Dual Control.

A termosztátos csaptelepek eleganciája ötvözve a hagyományos csaptelepek praktikusságával.



VIDEO



A baloldali kar kettős funkcióval bír a vízáramlás helyének meghatározása (zuhanyfej vagy kézizuhany) és az átfolyó vízmennyiség szabályozása.

# DUAL CONTROL



## 180° Antibakteriális Dual Control zuhanyrendszer

- Nemzetközi szabadalom
- Fém zuhanygégecső és egyfunkciós kézizuhany a zuhanyrúdba rejtve
- Antibakteriális technológia: A termékben fennmaradó víz minden használat után automatikusan leeresztődik
- Dual Control csaptelep, hagyományos technológia, termosztatós design
- Integrált kerámia zuhanyváltó
- Zuhanyfej 250 mm
- Szűrővel védett visszaáramlás-gátló szelepek

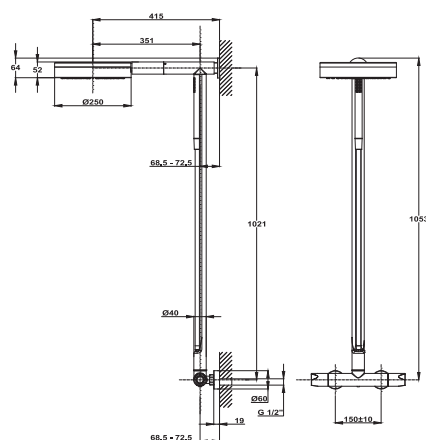


Szín

Króm

Kódszám

182560200



## SOLLER Dual Control zuhanyrendszer

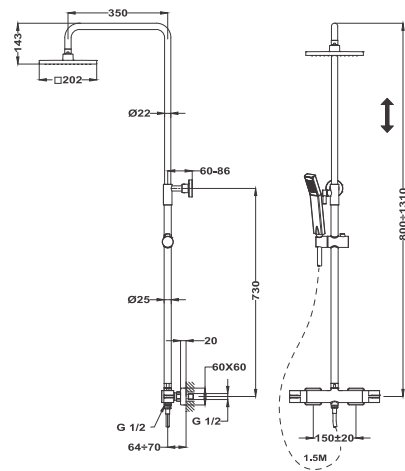
- Dual Control csaptelep
- Hideg csapteleptest rendszer
- Integrált zuhanyváltó
- Állítható teleszkópos felszállócső az egyszerűbb szerelés érdekében:
  - » Min. magasság: 800 mm
  - » Max. magasság: 1310 mm
- Vízkömentes 200 x 200 mm zuhanyfej
- Csavarodásmentes 1,5 m flexibilis design gégecső
- Állítható kézizuhany tartó
- Szűrővel védett visszaáramlás gátló szelepek



Színes

Króm  
Fekete

Kódszám

852780200  
85278020N

## ORIGEHM Dual Control zuhanyrendszer

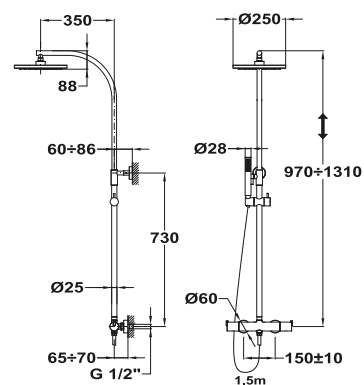
- Dual Control csaptelep
- Hideg csapteleptest rendszer
- Integrált zuhanyváltó
- Állítható teleszkópos felszállócső az egyszerűbb szerelés érdekében:
  - » Min. magasság: 970 mm
  - » Max. magasság: 1310 mm
- Vízkömentes Ø250 mm zuhanyfej
- Csavarodásmentes 1,5 m flexibilis design gégecső
- Állítható kézizuhany tartó
- - 1 funkciós kézizuhany
- Szűrővel védett visszaáramlás gátló szelepek
- Ujjlenyomatmentes PVD felületek



Színes

Króm  
Oro Cepillado  
Gun Metal

Kódszám

342780200  
34278020G6  
34278020G6

# ZUHANYRENDSZEREK EGYKAROS CSAPTELEPPEL DESIGN ÉS EREDETISÉG

Vízmegetakarítási technológia,  
egyszerű felszerelés

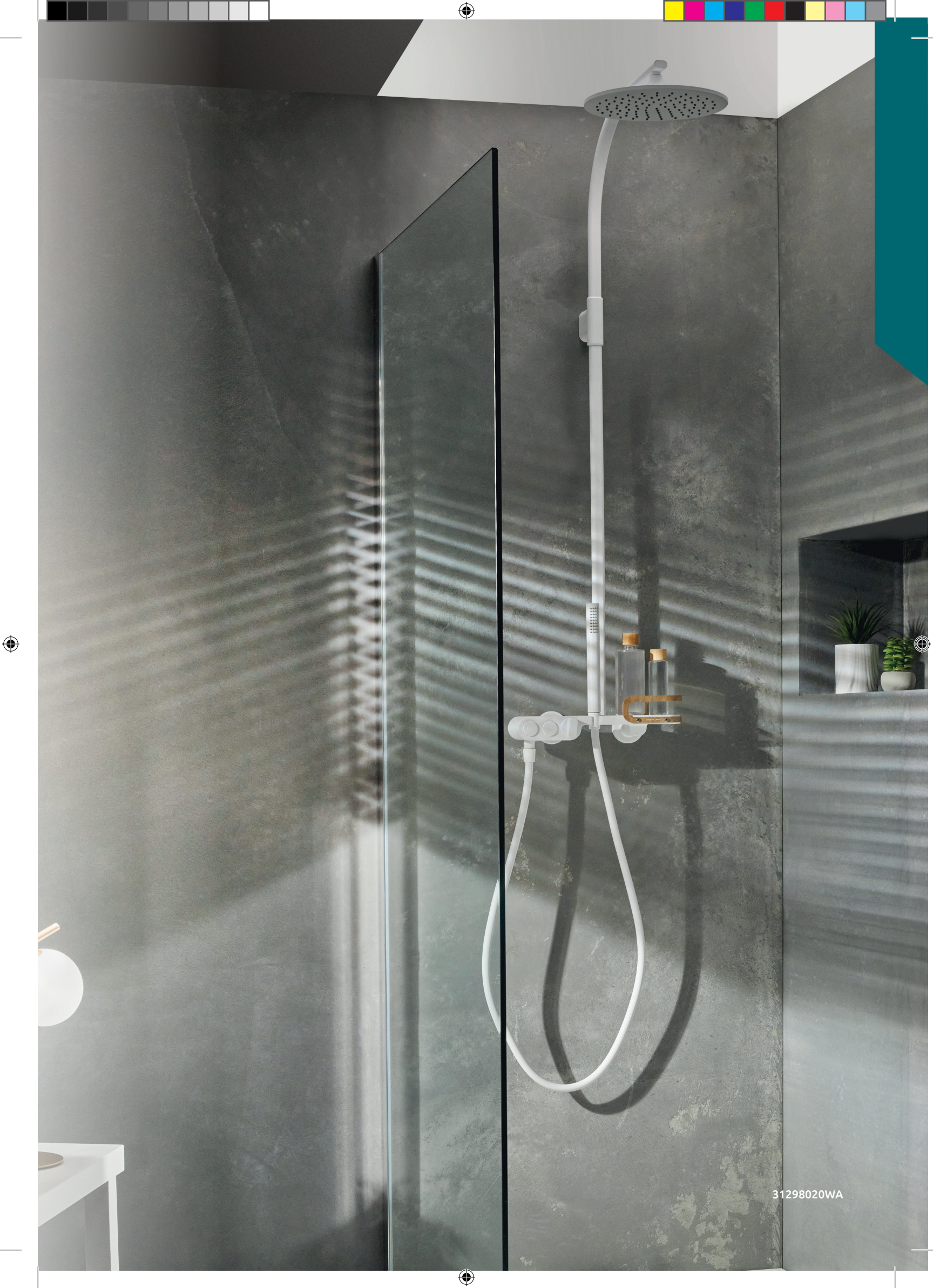


**Egyszerű felszerelés**  
Nincs szükség kőműves munkára.



**Vízmegetakarítás**  
Ha a víznyomás túl magas, javasoljuk egy átfolyásssabályozó szelep beépítését, amely lehetővé teszi a vízmegetakarítást minden egyes zuhanyzásokor.



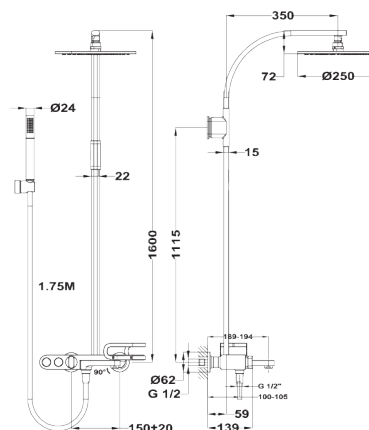


31298020WA

# ZUHANYRENDSZEREK EGYKAROS CSAPTELEPPEL

## LAVI Zuhanyrendszer kifolyócsővel

- Hideg csapteleptest rendszer
- Kádtöltő csaptelep
- Működtetés Ki/Be kapcsoló gombbal
- Zajcsökkentő elemekkel felszerelve
- Zuhanyfunkció: a kifolyócső rejtve
- Kádtöltő funkció: a kifolyócső kihajtva
- Magas pontosságú keramikus vezérlőegység
- Vízkömentes perlator
- 1 funkciós vízkömentes kézizuhany
- Csavarodásmentes 1,5 m flexibilis design gégecső
- Vízkömentes Ø250 mm zuhanyfej
- Magasság: 1600 mm
- Fali kézizuhanytartó
- Zajcsökkentő elemekkel felszerelve



### Szín

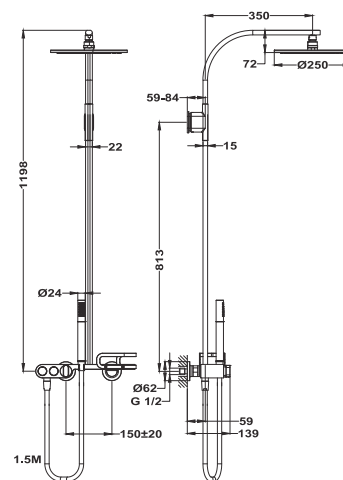
- Fehér/Amazonas tölgy 31198020WA  
 Fekete/Amazonas tölgy 31198020NA  
 Króm 311980200

### Kódszám



## LAVI zuhanyrendszer

- Hideg csapteleptest rendszer
- Zuhany csaptelep
- Vízkimenet kiválasztása nyomógombok segítségével
- Zajcsökkentő elemekkel felszerelve
- Kézizuhanytartó a csapteleptestbe integrálva
- 1 funkciós vízkömentes kézizuhany
- Csavarodásmentes 1,5 m flexibilis design gégecső
- Vízkömentes Ø250 mm zuhanyfej
- Magasság 1023 mm
- Zajcsökkentő elemekkel felszerelve



### Színes

- Fehér/Amazonas tölgy 31298020WA  
 Fekete/Amazonas tölgy 31298020NA  
 Króm 312980200

### Kódszám

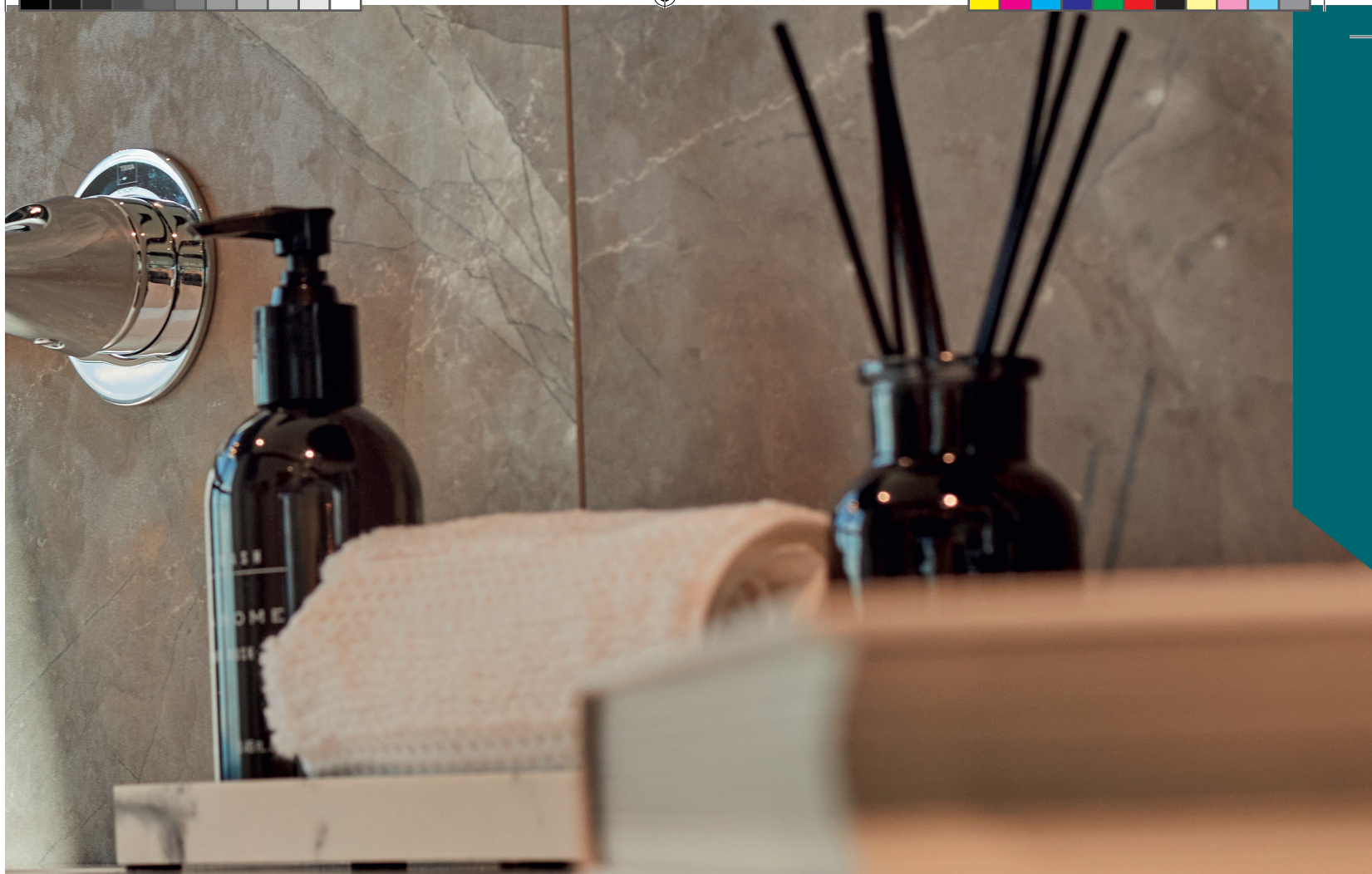






## CSAPTELEP CSALÁDOK ÁTTEKINTÉSE

| TERMÉKCSALÁD | MOSDÓ CSAPTELEP | XL MOSDÓ CSAPTELEP | BIDÉ CSAPTELEP | ZUHANY CSAPTELEP | KÁDTÖLTŐ CSAPTELEP | TERMOZTÁTÓS ZUHANY CSAPTELEP |
|--------------|-----------------|--------------------|----------------|------------------|--------------------|------------------------------|
| ORIGEHM      | ●               | ●                  | ●              | ●                | ●                  |                              |
| SENSE        | ●               |                    | ●              | ●                | ●                  |                              |
| SOLLER       | ●               | ●                  | ●              | ●                | ●                  | ●                            |
| LAVI         | ●               | ●                  | ●              | ●                | ●                  |                              |
| ITACA        | ●               | ●                  | ●              |                  |                    | ●                            |
| ETHIKA       | ●               |                    | ●              | ●                | ●                  |                              |



| TERMÉKCSALÁD | TERMOZTÁTOS<br>KÁDTÖLTŐ CSAPTELEP | TERMOZTÁTOS<br>ZUHANYRENDSZER | DUAL CONTROL<br>ZUHANYRENDSZER | ZUHANYRENDSZER | SÜLLYESZTETT<br>1 UTAS | SÜLLYESZTETT<br>2 UTAS |
|--------------|-----------------------------------|-------------------------------|--------------------------------|----------------|------------------------|------------------------|
| ORIGEHM      |                                   |                               | •                              |                | •                      | •                      |
| SENSE        |                                   |                               |                                |                |                        |                        |
| SOLLER       |                                   | •                             | •                              |                | •                      | •                      |
| LAVI         |                                   |                               |                                | •              | •                      | •                      |
| ITACA        |                                   | •                             | •                              |                | •                      | •                      |
| ETHIKA       |                                   |                               |                                |                |                        |                        |



ÚJ!

# ORIGEHM

Organikus formák, lágy vonalak és elegancia.  
Egy kollekción, ahol az időtlen találkozik a mával.



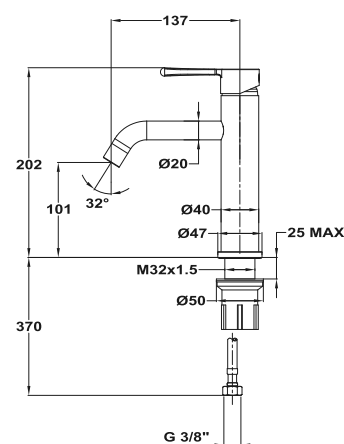


# ORIGEHM ÚJ!



## Mosdó csaptelep M

- Easy Fix rögzítéssel
- Cold Start mechanizmus
- Perlátor vízköelleni védelemmel
- 4 l/perc vízfolyás kolatózó elemmel
- Több, mint 60% vízmegtakarítás
- Ideális BREEAM és LEED projektekhez
- 3/8" flexibilis bekötőcsővel
- Leeresztő szelep nélkül
- Ujjlenyomatmentes PVD felületek

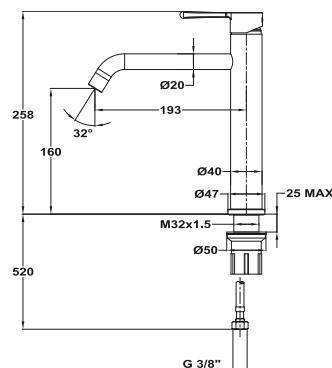


| Szín              | Kódszám    |
|-------------------|------------|
| Króm              | 343860270  |
| Selyemfényű arany | 34386027G6 |
| Grafit szürke     | 34386027GM |



## Mosdó csaptelep XL

- Easy Fix rögzítéssel
- Cold Start mechanizmus
- Perlátor vízköelleni védelemmel
- 4 l/perc vízfolyás kolatózó elemmel
- Több, mint 60% vízmegtakarítás
- Ideális BREEAM és LEED projektekhez
- 3/8" flexibilis bekötőcsővel
- Leeresztő szelep nélkül
- Ujjlenyomatmentes PVD felületek

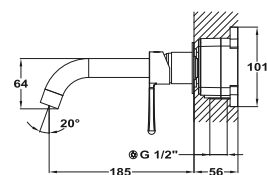


| Szín              | Kódszám    |
|-------------------|------------|
| Króm              | 343660270  |
| Selyemfényű arany | 34366027G6 |
| Grafit szürke     | 34366027GM |

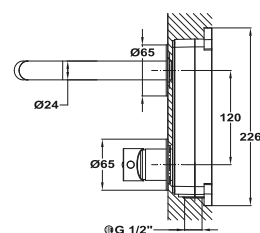


## Fali mosdó csaptelep

- Perlátor vízköelleni védelemmel
- 4 l/perc vízfolyás kolatózó elemmel
- Több, mint 60% vízmegtakarítás
- Ideális BREEAM és LEED projektekhez
- Tartalmazza a súllyesztett elemet
- Leeresztő szelep nélkül
- Ujjlenyomatmentes PVD felületek

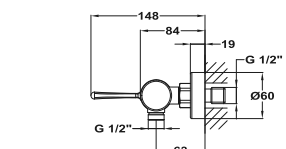


| Szín              | Kódszám    |
|-------------------|------------|
| Króm              | 344610250  |
| Selyemfényű arany | 34461025G6 |
| Grafit szürke     | 34461025GM |

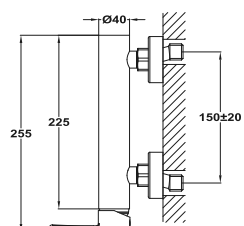


## Zuhany csaptelep

- Zuhanyszettel
  - » 1 funkciós vízkömentes kézizuhany
  - » Állítható kézizuhanytartó
  - » 1,75 m gégecső
- Ujjlenyomatmentes PVD felületek



| Szín              | Kódszám    |
|-------------------|------------|
| Króm              | 342320200  |
| Selyemfényű arany | 34232020G6 |
| Grafit szürke     | 34232020GM |



# ORIGEHM ÚJ!

Strohm | Teka

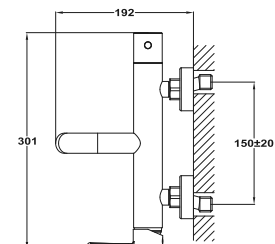
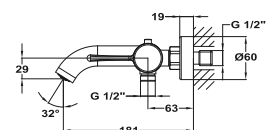


## Kádtöltő csaptelep

- Perlátor vízkóelleni védelemmel
- Zuhanyzettel
  - » 1 funkciós vízkömentes kézizuhany
  - » Állítható kézizuhanytartó
  - » 1,75 m gégecső
- Ujjlenyomatmentes PVD felületek

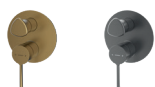


| Szín              | Kódszám    |
|-------------------|------------|
| Króm              | 341220200  |
| Selyemfényű arany | 34122020G6 |
| Grafit szürke     | 34122020GM |

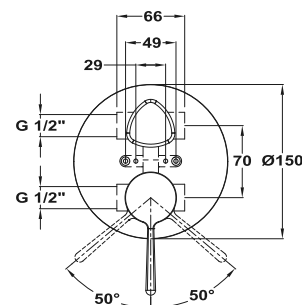


## Süllyesztett 2 utas csaptelep -Zuhanyzett nélkül

- Nem tartalmazza a süllyesztett elemet
- Ultraslim takarótányér
- Innovatív kerámia zuhanyváltó
- Ujjlenyomatmentes PVD felületek



| Szín                      | Kódszám    |
|---------------------------|------------|
| Króm                      | 341700200  |
| Selyemfényű arany         | 34171020G6 |
| Grafit szürke             | 34171020GM |
| Kétutas süllyesztett elem | 1096500    |

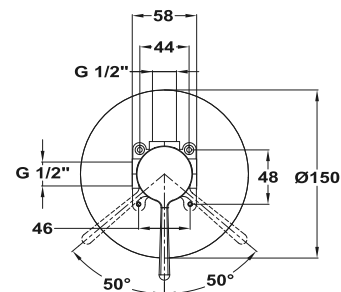


## Süllyesztett 1 utas csaptelep -Zuhanyzett nélkül

- Nem tartalmazza a süllyesztett elemet
- Ultraslim takarótányér
- Ujjlenyomatmentes PVD felületek



| Szín                      | Kódszám    |
|---------------------------|------------|
| Króm                      | 342400200  |
| Selyemfényű arany         | 34241020G6 |
| Grafit szürke             | 34241020GM |
| Egyutas süllyesztett elem | 1096400    |

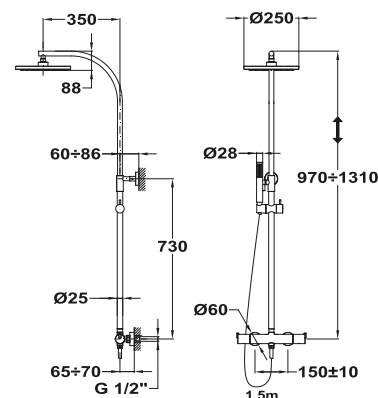


## Dual Control zuhanyrendszer

- Dual Control csaptelep
- Hideg csapteleptest rendszer
- Integrált zuhanyváltó
- Állítható teleszkópos felszállócső az egyszerűbb szerelés érdekében:
  - » Min. magasság: 970 mm
  - » Max. magasság: 1310 mm
- Vízkömentes Ø250mm zuhanyfej
- Csavarodásmentes 1,5 m flexibilis design gégecső
- Állítható kézizuhany tartó
- 1 funkciós kézizuhany
- Szűrővel védett visszaáramlás gátló szelepek
- Ujjlenyomatmentes PVD felületek



| Szín              | Kódszám    |
|-------------------|------------|
| Króm              | 342780200  |
| Selyemfényű arany | 34278020G6 |
| Grafit szürke     | 34278020GM |



# LAVI

Skandináv ihletésű, tiszta és esztétikus formák szimfóniája, melyek a funkcionalitás mellett díszítik fürdőszobáját.



## SZÍNVÁLASZTÉK



Fehér/  
Amazonas  
tölgy



Fekete/  
Amazonas  
tölgy



VIDEO

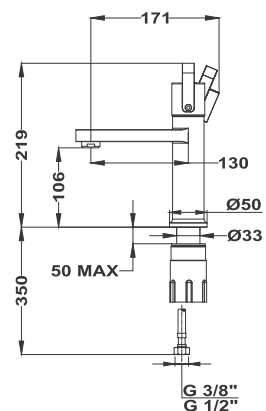


31366020WA

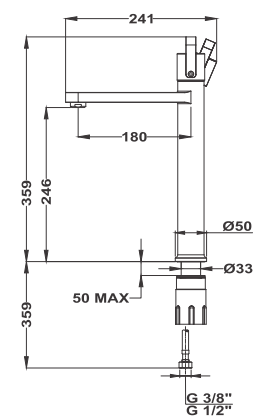
## LAVI

**Mosdó csapterlep L**

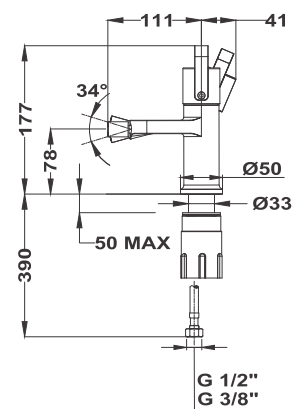
- Easy Fix rögzítéssel
- Perlátor vízköelleni védelemmel
- 3/8" flexibilis bekötőcsővel
- 1/2" adapterrel
- Leeresztő szelep nélkül

EASY  
INSTALL**Szín****Kódszám**Fehér/Amazonas tölgy 31386020WA  
Fekete/Amazonas tölgy 31386020NA**Mosdó csapterlep XL**

- Easy Fix rögzítéssel
- Perlátor vízköelleni védelemmel
- 3/8" flexibilis bekötőcsővel
- 1/2" adapterrel
- Leeresztő szelep nélkül

EASY  
INSTALL**Szín****Kódszám**Fehér/Amazonas tölgy 31366020WA  
Fekete/Amazonas tölgy 31366020NA**Bidé csapterlep**

- Easy Fix rögzítéssel
- Gömbcsuklós perlátor vízköelleni védelemmel
- 3/8" flexibilis bekötőcsővel
- 1/2" adapterrel
- Leeresztő szelep nélkül

EASY  
INSTALL**Szín****Kódszám**Fehér/Amazonas tölgy 31626020WA  
Fekete/Amazonas tölgy 31626020NA

## LAVI

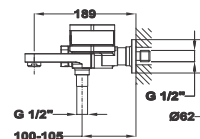
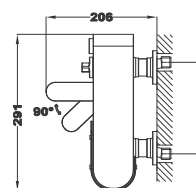
**Kádtöltő csaptelep**

- Hideg csapteleptest rendszer
- Működtetés Ki/Be kapcsoló gombbal
- Zuhany funkció: a kifolyócső rejtve
- Kádtöltő funkció: a kifolyócső kihajtva
- Zajcsökkentő elemekkel felszerelve
- Zuhanyzettel
- 1 funkciós vízkömentes kézizuhany
- Csavarodásmentes 1,75 m flexibilis design gégecső
- Fali kézizuhanytartó

**Szín****Kódszám**

Fehér/Amazonas tölgy 31122020WA

Fekete/Amazonas tölgy 31122020NA

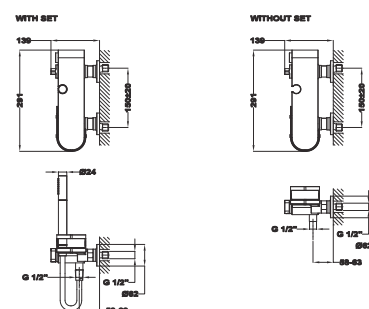
**Zuhany csaptelep**

- Hideg csapteleptest rendszer
- Működtetés Ki/Be kapcsoló gombbal
- Zajcsökkentő elemekkel felszerelve
- Zuhanyzettel
- Kézizuhanytartó a csapteleptestbe integrálva
- 1 funkciós vízkömentes kézizuhany
- Csavarodásmentes 1,5 m flexibilis design gégecső

**Szín****Kódszám**

Fehér/Amazonas tölgy 31232020WA

Fekete/Amazonas tölgy 31232020NA



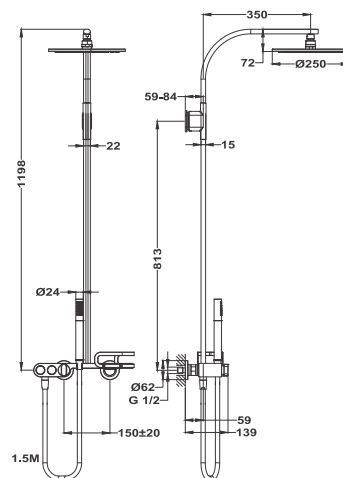
# LAVI

Strohm | Teka



## Zuhanyrendszer zuhany csapteleppel

- Hideg csapteleptest rendszer
- Zuhany csaptelep
- Vízkimenet kiválasztása nyomógombok segítségével
- Kézizuhanytartó a csapteleptestbe integrálva
- 1 funkciós vízkömentes kézizuhany
- Csavarodásmentes 1,5 m flexibilis design gégecső
- Vízkömentes Ø250 mm zuhanyfej
- Magasság 1023 mm
- Zajcsökkentő elemekkel felszerelve



**Színes**

**Kódszám**

Fehér/Amazonas tölgy 31298020WA  
Fekete/Amazonas tölgy 31298020NA



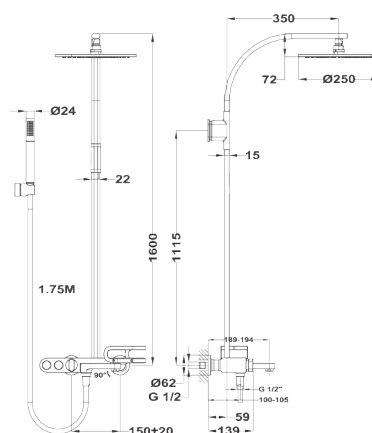
# LAVI

Strohm | Teka



## Zuhanyrendszer kifolyócsővel

- Hideg csapteleptest rendszer
- Kádtöltő csaptelep
- Működtetés Ki/Be kapcsoló gombbal
- Zajcsökkentő elemekkel felszerelve
- Zuhanyfunkció: a kifolyócső rejtve
- Kádtöltő funkció: a kifolyócső kihajtva
- Magas pontosságú keramikus vezérlőegység
- Vízkömentes perlátor
- 1 funkció vízkömentes kézizuhany
- Csavarodásmentes 1,5 m flexibilis design gégecső
- Vízkömentes Ø250 mm zuhanyfej
- Magasság: 1600 mm
- Fali kézizuhanytartó
- Zajcsökkentő elemekkel felszerelve



**Szín**

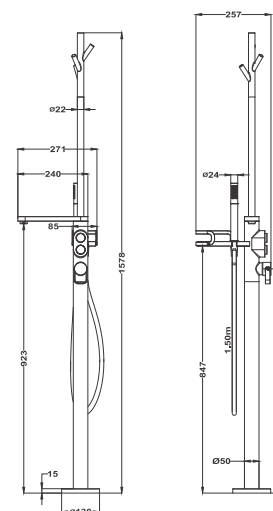
**Kódszám**

Fehér/Amazonas tölgy 31198020WA

Fekete/Amazonas tölgy 31198020NA

## Szabadon álló kádtöltő csaptelep

- Akasztó fogasok
- Zuhanyszettel
- 1 funkció vízkömentes kézizuhany
- Csavarodásmentes 1,5 m flexibilis design gégecső
- Szabadon álló kádakhoz fejlesztve
- Skandináv design



**Szín**

**Kódszám**

Fehér/Amazonas tölgy 18290020WA

Fekete/Amazonas tölgy 18290020NA

## LAVI

**Zuhanyfej**

- Sárgaréz
- Ø250 mm
- Vízkőmentes
- Gömbcsukló

**Szín**

Fehér  
Fekete

**Kódszám**

79006810W  
79006810N

**Zuhanykar**

- Sárgaréz
- 300 mm
- Ø25 mm
- Menet 1/2"

**Szín**

Fehér  
Fekete

**Kódszám**

79007570W  
79007570N

**Zuhany szett**

- Vízkőmentes egyfunkciós kézi zuhany
- Állítható zuhanytartó
- Csavarodásmentes 1,75 m flexibilis design gégecső

**Szín**

Fehér  
Fekete

**Kódszám**

79005690W  
79005690N

**Kerek fém fali csatlakozó  
süllyesztett csaptelepekhez**

- Sárgaréz
- 1/2" fali csatlakozó

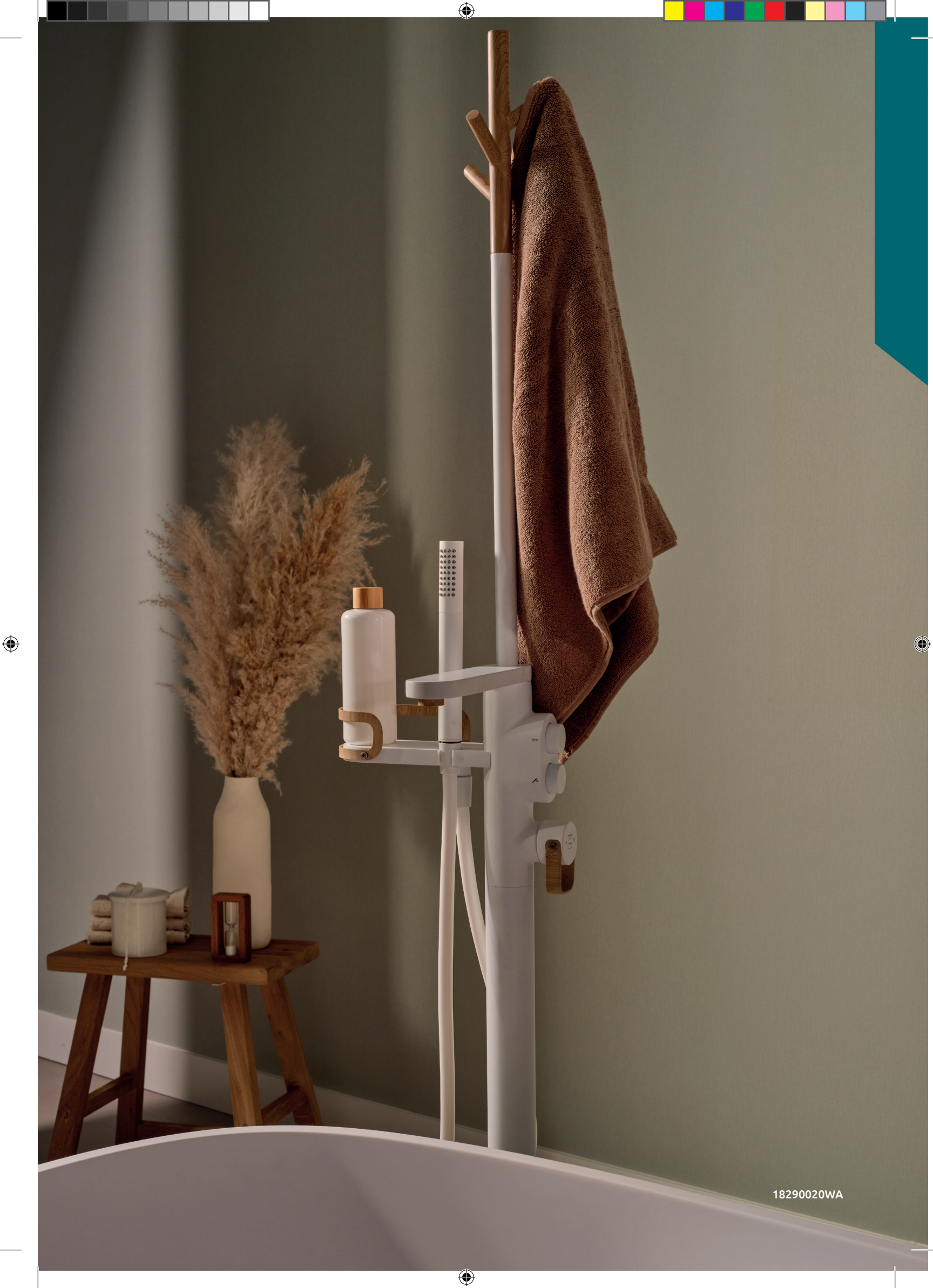
**Szín**

Fehér  
Fekete

**Kódszám**

7901056W  
79010560N





18290020WA



# SENSE

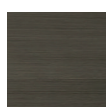
Az érzékekre hangolva. A kollekción a tengerek legmegidézőbb formái inspirálták, hogy elmerülhessünk a nyugalom óceánjában.



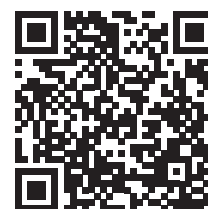
## ELÉRHETŐ SZÍNEK - KRÓM ÉS PVD FELÜLETEK



Króm



Merész fekete



VIDEO





913460200



# SENSE

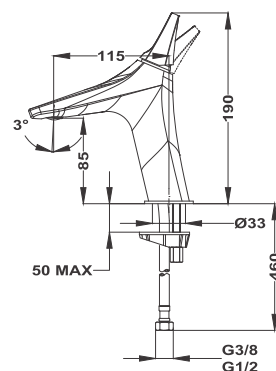


## Mosdó csaptelep M

- 5 l/perc vízfolyás kolatózó elemmel
- Akár 60% vízmeztakarítás
- Ideális BREEAM és LEED projektekhez
- Perlátor vízköelleni védelemmel
- 3/8" és 1/2" flexibilis bekötőcsöveket is tartalmaz
- Leeresztőszelep nélkül
- Ujjlenyomatmentes PVD felületek



| Szín          | Kódszám    |
|---------------|------------|
| Króm          | 913460200  |
| Merész fekete | 91346020N2 |

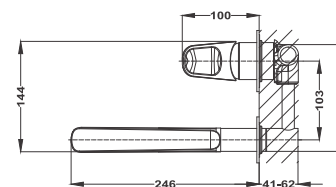
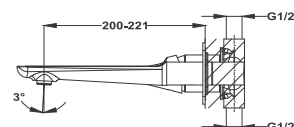


## Fali mosdó csaptelep

- Kifolyócső: max. 221 mm
- Perlátor vízköelleni védelemmel
- Leeresztő szelep nélkül
- Tartalmazza a süllyesztett elemet
- Ujjlenyomatmentes PVD felületek



| Szín          | Kódszám    |
|---------------|------------|
| Króm          | 914610200  |
| Merész fekete | 91461020N2 |

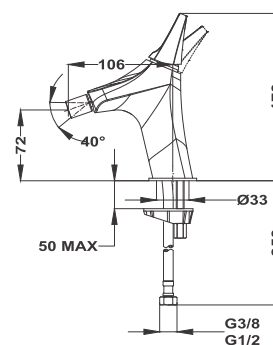


## Bidé csaptelep

- Gömbcsuklós perlátor vízköelleni védelemmel
- 3/8" és 1/2" flexibilis bekötőcsöveket is tartalmaz
- Leeresztő szelep nélkül
- Ujjlenyomatmentes PVD felületek



| Szín          | Kódszám    |
|---------------|------------|
| Króm          | 916260200  |
| Merész fekete | 91626020N2 |

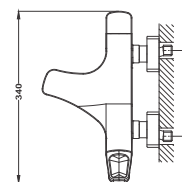
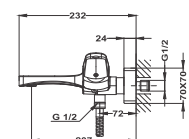


## Kádtöltő csaptelep

- Zuhanyezett nélkül
- Zajcsökkentő elemekkel felszerelve
- Perlátor vízköelleni védelemmel
- Kerámia zuhanyváltó a fogantyúba integrálva
- Ujjlenyomatmentes PVD felületek



| Szín          | Kódszám    |
|---------------|------------|
| Króm          | 911210200  |
| Merész fekete | 91121020N2 |

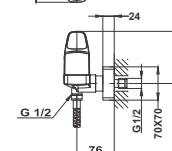
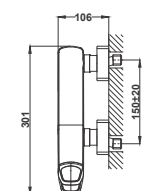


## Zuhany csaptelep

- Zuhanyezett nélkül
- Zajcsökkentő elemekkel felszerelve
- Ujjlenyomatmentes PVD felületek



| Szín          | Kódszám    |
|---------------|------------|
| Króm          | 912310200  |
| Merész fekete | 91231020N2 |





91346020N2



# SENSE



## Sense zuhanyzsett

- Állítható kézizuhany tartó
- Flexibilis gégecső 1,75 m
- Ø12,5 cm kézizuhany
- Vízkömentes
- Egyszerű tisztítás
- 5 funkció



### Szín

Króm  
Fekete/Króm

### Kódszám

790056000  
790055800



## Stream zuhanyzsett

- Vízkömentes kézizuhany
- 1 funkció
- Állítható zuhanytartó
- Flexibilis gégecső 1,75 m
- Ujjlenyomatmentes PVD felületek



PVD



### Szín

Króm  
Merész fekete

### Kódszám

790056600  
79005660N2



914610200

# SENSE

Strohm | Teka



## Quick leeresztő szelep

- Sárgaréz nyomógombos leeresztő szelep
- Egyszerű nyitás-zárás
- Nincs szükség mozgató karra
- Túlfolyó nélkül
- Érintéssel vezérelt rugó működés
- Ujjlenyomatmentes PVD felületek

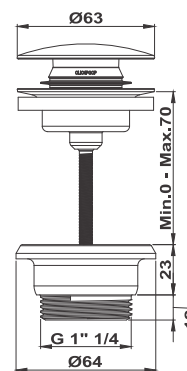


Szín

Króm  
Merész fekete

Kódszám

1106200  
110620N2



## STREAM zuhanyfej

- Fém
- Ø250 mm
- Vízkömentes
- Gömbcsukló
- Ujjlenyomatmentes PVD felületek



Szín

Króm  
Merész fekete

Kódszám

790068100  
79006810N2



## Zuhanykar

- Fém
- 300 mm
- Ø25 mm
- Menet 1/2"
- Ujjlenyomatmentes PVD felületek

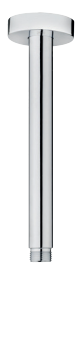


Szín

Króm  
Merész fekete

Kódszám

790075700  
79007570N2



## Függőleges zuhanykar

- Fém
- 200 mm
- Ø25 mm
- Menet 1/2"
- Ujjlenyomatmentes PVD felületek



Szín

Króm  
Merész fekete

Kódszám

790076000  
79007600N2



# SOLLER

A vasúti peronok és vonatok építésze ihlette.  
A Soller csaptelepek maximális hatékonysággal  
vezetik a vizet, hogy a dizájnról és fenntarthatóságra  
fókuszálva egyszerre lazítsanak el és élénkítsenek fel.



## ELÉRHETŐ SZÍNEK



Króm



Fekete



VIDEO





853111250

# SOLLER



## Mosdó csaptelep

- 5 l/perc vízátfolyás kolatózó elemmel
- Akár 60% vízmegtakarítás
- Ideális BREEAM és LEED projektekhez
- Perlátor vízköelleni védelemmel
- A vízáramlás szöge a billenő perlátorral állítható.
- 3/8" és 1/2" flexibilis bekötőcsöveket is tartalmaz
- Leeresztőszelep nélkül

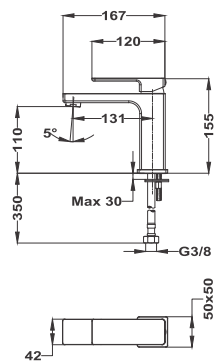


### Szín

Króm  
Fekete

### Kódszám

853461250  
85346125N



## Mosdó csaptelep L

- Easy Fix rögzítéssel
- 5 l/perc vízátfolyás kolatózó elemmel
- Akár 60% vízmegtakarítás
- Ideális BREEAM és LEED projektekhez
- Perlátor vízköelleni védelemmel
- A vízáramlás szöge a billenő perlátorral állítható.
- 3/8" és 1/2" flexibilis bekötőcsöveket is tartalmaz
- Leeresztőszelep nélkül

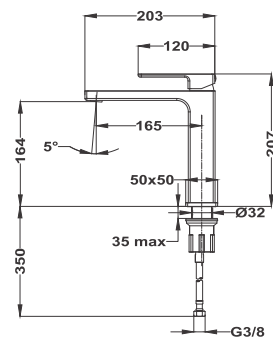


### Szín

Króm  
Fekete

### Kódszám

853861250  
85386125N



## Mosdó csaptelep XL

- Easy Fix rögzítéssel
- 5 l/perc vízátfolyás kolatózó elemmel
- Akár 60% vízmegtakarítás
- Ideális BREEAM és LEED projektekhez
- Perlátor vízköelleni védelemmel
- A vízáramlás szöge a billenő perlátorral állítható.
- 3/8" és 1/2" flexibilis bekötőcsöveket is tartalmaz
- Leeresztőszelep nélkül

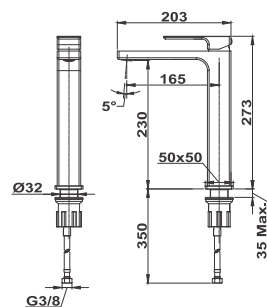


### Szín

Króm  
Fekete

### Kódszám

853111250  
85311125N



## Bidé csaptelep

- Gömbcsuklós perlátor vízköelleni védelemmel
- 3/8" és 1/2" flexibilis bekötőcsöveket is tartalmaz
- Leeresztőszelep nélkül

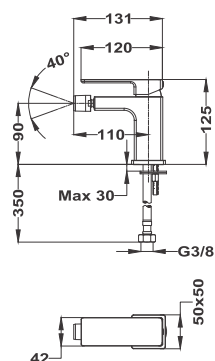


### Szín

Króm  
Fekete

### Kódszám

856261200  
85626120N



## Kádtöltő csaptelep

- Elrejthető kifolyócsővel
  - » Zuhany funkció: a kifolyócső rejtve
  - » Kádtöltő funkció: a kifolyócső kihajtva
- Zuhanyváltó a csaptelep testbe integrálva
- A vízáramlás szöge a billenő perlátorral állítható.
- Zajcsökkentő elemekkel felszerelve
- Zuhanyzett nélkül

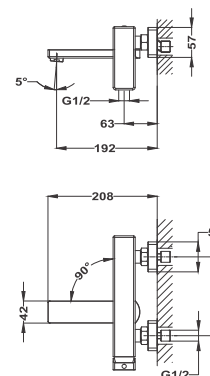


### Szín

Króm  
Fekete

### Kódszám

851211200  
85121120N



# SOLLER



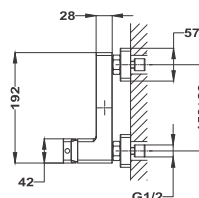
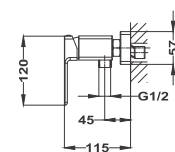
## Zuhany csaptelep

- Zuhanyzett nélkül
- Zajcsökkentő elemekkel felszerelve



**Szín**  
Króm  
Fekete

**Kódszám**  
852311200  
85231120N



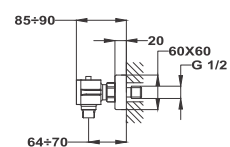
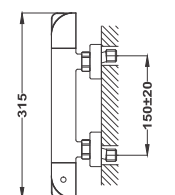
## Termosztátos zuhany csaptelep

- Biztonsági hőmérséklet stop 38° C -on
- Hideg csapteleptest rendszer
- Szűrővel védett visszaáramlás gátló szelepek
- Zuhanyzett nélkül



**Szín**  
Króm  
Fekete

**Kódszám**  
852010200  
85201020N



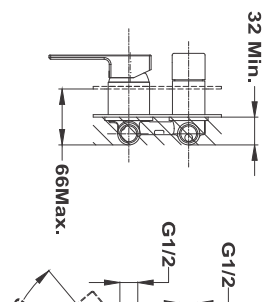
## Süllyesztett 2 utas csaptelep

- Tartalmazza a süllyesztett elemet
- Ultraslim takarótányér
- Zuhanyzett nélkül



**Szín**  
Króm  
Fekete

**Kódszám**  
851711200  
85171120N



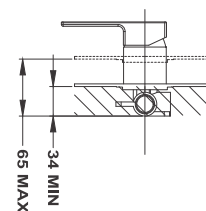
## Süllyesztett 1 utas csaptelep

- Tartalmazza a süllyesztett elemet
- Ultraslim takarótányér
- Zuhanyzett nélkül



**Szín**  
Króm  
Fekete

**Kódszám**  
852411200  
85241120N



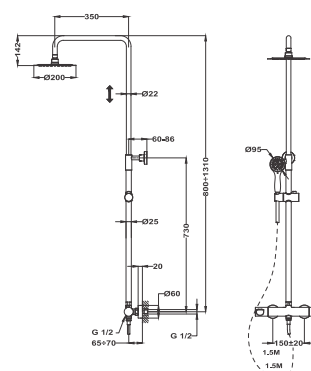
# SOLLER

Strohm | Teka



## Dual Control zuhanyrendszer

- Dual Control csaptelep
- Hideg csapteleptest rendszer
- Integrált zuhanyváltó
- Állítható teleszkópos felszállócső az egyszerűbb szerelés érdekében:
  - » Min. magasság: 800 mm
  - » Max. magasság: 1310 mm
- Vízkömentes 200 x 200 mm zuhanyfej
- Csavarodásmentes 1,5 m flexibilis design gégecső
- Állítható kézizuhany tartó
- Szűrővel védett visszaáramlás gátló szelepek



### Szín

Króm  
Fekete

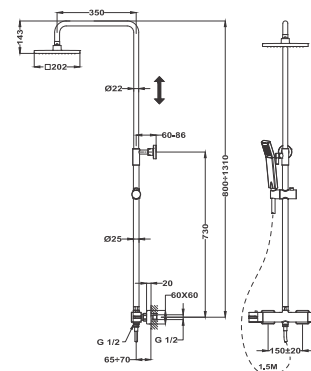
### Kódszám

852780200  
85278020N



## Termostátos zuhanyrendszer

- Termostátos csaptelep
- Hideg csapteleptest rendszer
- Biztonsági hőmérséklet STOP 38°C-on
- Integrált zuhanyváltó
- Állítható teleszkópos felszállócső az egyszerűbb szerelés érdekében:
  - » Min. magasság: 800 mm
  - » Max. magasság: 1310 mm
- ABS vízkömentes 202 x 202 mm zuhanyfej
- 1 funkció vízkömentes kézizuhany
- Csavarodásmentes 1,5 m flexibilis design gégecső
- Állítható kézizuhany tartó
- Szűrővel védett visszaáramlás gátló szelepek



### Szín

Króm  
Fekete

### Kódszám

852380200

## Zuhanyzett

- 80x80 mm vízkömentes kézizuhany
- Állítható kézizuhanytartó
- Csavarodásmentes 1,5 m flexibilis ezüst design gégecső



### Szín

Króm  
Fekete

### Kódszám

790056500  
79005650N

# SOLLER

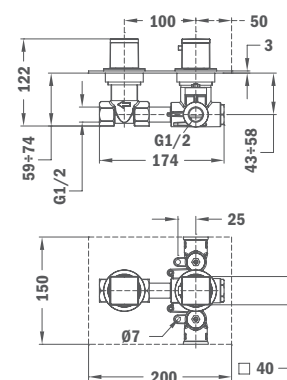


## Süllyesztett 1 utas termostátos csaptelep

- Hideg csapteleptest rendszer
- Biztonsági hőmérséklet STOP 38°C-on
- Szűrővel védett visszaáramlás gátló szelepek
- Zuhanyzatt nélkül

**Szín**  
Króm

**Kódszám**  
780210200

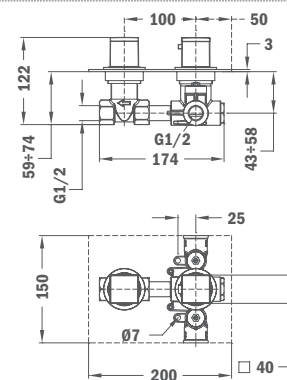


## Süllyesztett 2 utas termostátos csaptelep

- Hideg csapteleptest rendszer
- 2 utas zuhanyváltó
- Biztonsági hőmérséklet STOP 38°C-on
- Szűrővel védett visszaáramlás gátló szelepek
- Zuhanyzatt nélkül

**Szín**  
Króm

**Kódszám**  
780220200

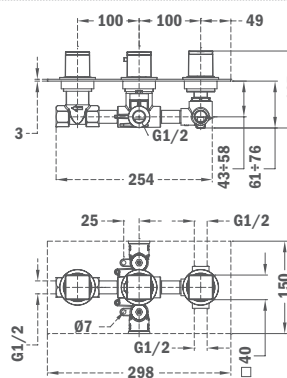


## Süllyesztett 3 utas termostátos csaptelep

- Hideg csapteleptest rendszer
- 3 utas zuhanyváltó
- Biztonsági hőmérséklet STOP 38°C-on
- Szűrővel védett visszaáramlás gátló szelepek
- Zuhanyzatt nélkül

**Szín**  
Króm

**Kódszám**  
780230200

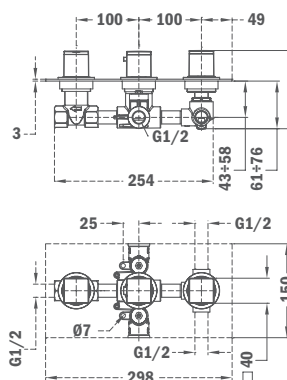


## Süllyesztett 4 utas termostátos csaptelep

- Hideg csapteleptest rendszer
- 4 utas zuhanyváltó
- Biztonsági hőmérséklet STOP 38°C-on
- Szűrővel védett visszaáramlás gátló szelepek
- Zuhanyzatt nélkül

**Szín**  
Króm

**Kódszám**  
780240200





# ITACA

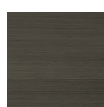
Kétirányú utazásra visz a klasszikus és a modern között.



## ELÉRHETŐ SZÍNEK - KRÓM ÉS PVD FELÜLETEK



Króm



Merész fekete



Tűzes bronz





673860200

# ITACA



## Mosdó csapterep L

- 5 l/perc vízfolyás kolatózó elemmel
- Akár 60% vízmegtakarítás
- Ideális BREEAM és LEED projektekhez
- Perlátor vízköelleni védelemmel
- 3/8" és 1/2" flexibilis bekötőcsöveket is tartalmaz
- Leeresztőszelep nélkül
- Ujjlenyomatmentes PVD felületek

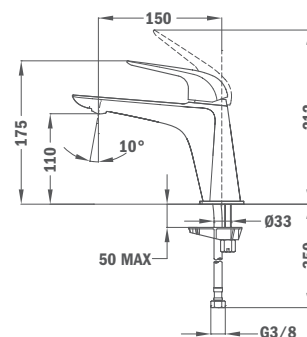


### Szín

Króm  
Merész fekete  
Tüzes bronz

### Kódszám

673860200  
67386020N2  
67386020BZ



## Mosdó csapterep XL

- Easy Fix rögzítéssel
- 5 l/perc vízfolyás kolatózó elemmel
- Akár 60% vízmegtakarítás
- Ideális BREEAM és LEED projektekhez
- Perlátor vízköelleni védelemmel
- 3/8" és 1/2" flexibilis bekötőcsöveket is tartalmaz
- Leeresztőszelep nélkül
- Ujjlenyomatmentes PVD felületek

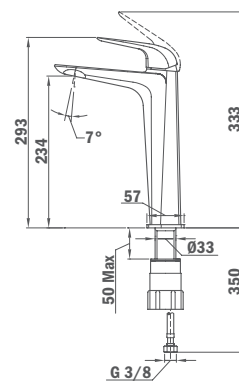


### Szín

Króm  
Merész fekete  
Tüzes bronz

### Kódszám

673660200  
67366020N2  
67366020BZ



## Fali mosdó csapterep

- Kifolyócső: max. 218 mm
- Perlátor vízköelleni védelemmel
- Leeresztő szelep nélkül
- Tartalmazza a süllyesztett elemet
- Ujjlenyomatmentes PVD felületek

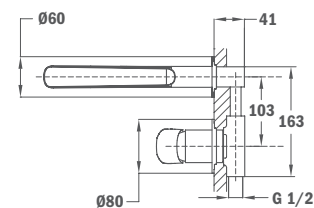
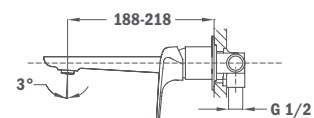


### Szín

Króm  
Merész fekete  
Tüzes bronz

### Kódszám

674610200  
67461020N2  
67461020BZ



## Bide csapterep

- Gömbcsuklós perlátor vízköelleni védelemmel
- 3/8" és 1/2" flexibilis bekötőcsöveket is tartalmaz
- Leeresztő szelep nélkül
- Ujjlenyomatmentes PVD felületek

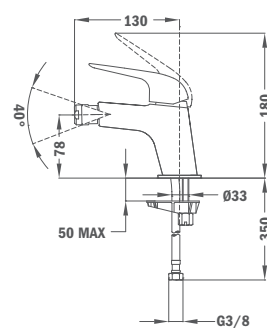


### Szín

Króm  
Merész fekete  
Tüzes bronz

### Kódszám

676260200  
67626020N2  
67626020BZ





67386020N2



# ITACA



## Süllyesztett 2 utas csaptelep

- Zuhanyzett nélkül
- Nem tartalmazza a süllyesztett elemet
- Ultraslim takarótányér
- Innovatív kerámia zuhanyváltó
- Ujjlenyomatmentes PVD felületek

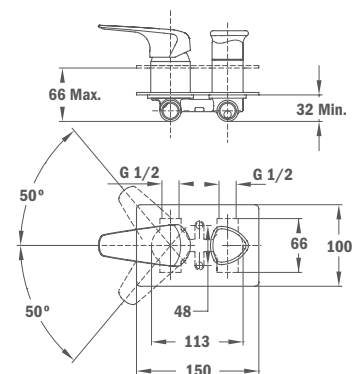


### Szín

Króm  
Merész fekete  
Tüzes bronz  
Kétutas  
süllyesztett elem

### Kódszám

671710200  
67171020N2  
67171020BZ  
1096500



## Süllyesztett 1 utas csaptelep

- Zuhanyzett nélkül
- Nem tartalmazza a süllyesztett elemet
- Ultraslim takarótányér
- Ujjlenyomatmentes PVD felületek

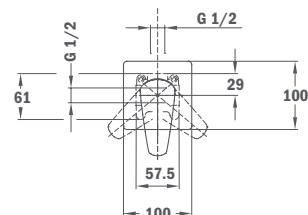
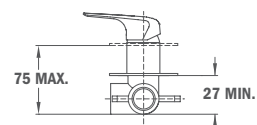


### Szín

Króm  
Merész fekete  
Tüzes bronz  
Egyutas  
süllyesztett elem

### Kódszám

672410200  
67241020N2  
67241020BZ  
1096400



## Termostátos zuhany csaptelep

- Biztonsági hőmérséklet stop 38° C -on
- Hideg csapteleptest rendszer
- Szűrővel védett visszaáramlás gátló szelepek
- Zuhanyzett nélkül
- Ujjlenyomatmentes PVD felületek

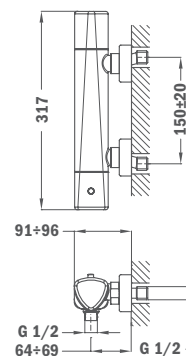


### Szín

Króm  
Merész fekete  
Tüzes bronz

### Kódszám

672010200  
67201020N2  
67201020BZ



## STREAM zuhanyzett

- Vízkömentes kézizuhany
- 1 funkciós
- Álltható zuhanytartó
- Flexibilis gégecső 1,75 m
- Ujjlenyomatmentes PVD felületek



### Szín

Króm  
Merész fekete  
Tüzes bronz

### Kódszám

790056600  
79005660N2  
79005660BZ



## Quick leeresztő szelep

- Sárgaréz nyomógombos leeresztő szelep
- Egyszerű nyitás-zárás
- Nincs szükség mozgató karra
- Túlfolyó nélkül
- Érintéssel vezérelt rugó működés
- Ujjlenyomatmentes PVD felületek

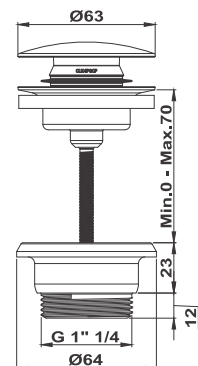


### Szín

Króm  
Merész fekete  
Tüzes bronz

### Kódszám

1106200  
110620N2  
110620BZ



# ITACA



## STREAM zuhanyfej

- Fém
- Ø250 mm
- Vízkömentes
- Gömbcsukló
- Ujjlenyomatmentes PVD felületek



### Szín

Króm  
Merész fekete  
Tüzes bronz

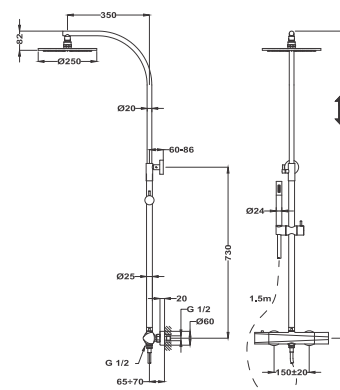
### Kódszám

790068100  
79006810N2  
79006810BZ



## Termosztátos zuhanyrendszer

- Termosztátos csaptelep
- Hideg csapteleptest rendszer
- Biztonsági hőmérséklet STOP 38°C-on
- Integrált zuhanyváltó
- Állítható teleszkópos felszállósó az egyszerűbb szerelés érdekében:
  - » Min. magasság: 970 mm
  - » Max. magasság: 1310 mm
- Vízkömentes Ø250 mm zuhanyfej
- 1 funkció vízkömentes kézizuhany
- 1,5 m flexibilis fém gégecső
- Állítható kézizuhanytartó
- Szűrővel védett visszaáramlás gátló szelepek
- Ujjlenyomatmentes PVD felületek



### Szín

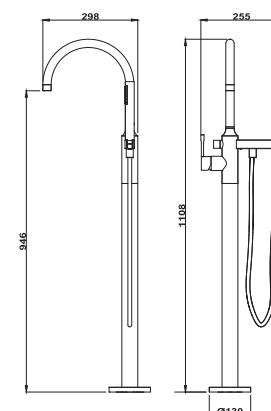
Króm  
Merész fekete  
Tüzes bronz

### Kódszám

672370200  
67237020N2  
67237020BZ

## Szabadonálló kádttöltő csaptelep

- Zuhanyzettel
- 1 funkció vízkömentes kézizuhany
- 1,5 m fém flexibilis gégecső
- Szabadon álló kádakhoz fejlesztve
- Minimalista design
- Ujjlenyomatmentes PVD felületek



### Szín

Króm  
Merész fekete  
Tüzes bronz

### Kódszám

182330200  
18233020N2  
18233020BZ



# ETHIKA

Finom vonalak, az egyszerűség  
és a rend harmóniája.



## ELÉRHETŐ SZÍNEK



Króm



Fekete





84346625N

# ETHIKA



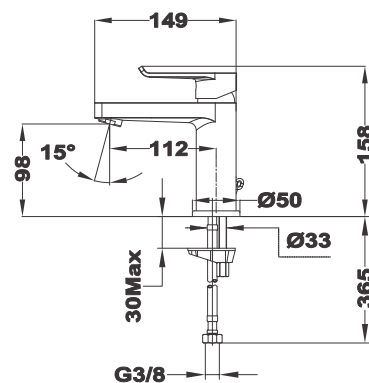
## Mosdó csaptelep

- 5 l/perc vízátfolyás kolatózó elemmel
- Akár 60% vízmeztakarítás
- Ideális BREEAM és LEED projektekhez
- Perlátor vízköelleni védelemmel
- 3/8" flexibilis bekötőcsővel
- Leeresztő szelep nélkül



**Szín**  
Króm  
Fekete

**Kódszám**  
843466250  
84346625N



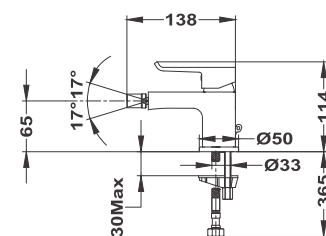
## Bidé csaptelep

- Gömbcsuklós perlátor vízköelleni védelemmel
- 3/8" flexibilis bekötőcsővel
- Leeresztő szelep nélkül



**Szín**  
Króm  
Fekete

**Kódszám**  
846266200  
84626620N



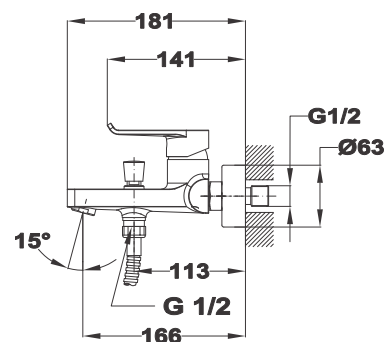
## Kádőtöltő csaptelep

- Zajcsökkentő elemekkel felszerelve
- Perlátor vízköelleni védelemmel
- Automata zuhanyváltóval
- Zuhanyzettel
  - » 3 funkciós vízkömentes kézizuhany
  - » Fali kézizuhanytartó
  - » Flexibilis fém gégecső



**Szín**  
Króm  
Fekete

**Kódszám**  
841226200  
84122620N



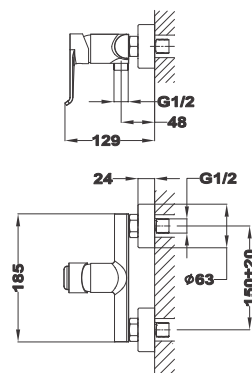
## Zuhany csaptelep

- Zajcsökkentő elemekkel felszerelve
- Zuhanyzettel
  - » 3 funkciós vízkömentes kézizuhany
  - » Fali kézizuhanytartó
  - » Flexibilis fém gégecső



**Szín**  
Króm  
Fekete

**Kódszám**  
842326200  
84232620N





# ETHIKA





# ZUHANY ÉS CSAPTELEP KIEGÉSZÍTŐK

|                              |    |
|------------------------------|----|
| KÉZIZUHANYOK                 | 70 |
| ZUHANYSZETTEK                | 72 |
| ZUHANYFEJEK                  | 73 |
| ZUHANYSZETTEK ÉS ZUHANYRUDAK | 77 |
| ZUHANY KIEGÉSZÍTŐK           | 78 |
| LEERESZTŐ SZELEPEK           | 81 |



# ARTIK ZUHANYFEJ ÖNTISZTÍTÓ RENDSZERREL



· A zuhanyfej közepének megnyomásával aktiválható az öntisztító rendszer, melynek segítségével a vízkő és egyéb szennyeződések könnyedén eltávolíthatók.

*ÖNTISZTÍTÁS EGY LÉPÉSBEN: a tisztító fejek a gomb megnyomásával kiemelkednek. Az öntisztító rendszernek köszönhetően tisztán tartja a zuhanyfejet minden nap.*

## KÖNNYŰ ÉS HATÉKONY

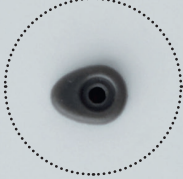
Minden nap tiszta zuhanyfej az öntisztító rendszernek köszönhetően.

## SMOOTH DESIGN

A Smooth kialakítású ARTIK zuhanyfej egy olyan öntisztító rendszert tartalmaz, amely egy gomb megnyomásával aktiválódik: a tisztító fejek minden vízkövet és egyéb szennyeződést eltávolítanak a zuhanyfej nyílásaiból.

## FUNKCIONALITÁS

Ergonómikus kialakítás és tökéletesen működő öntisztító rendszer egy zuhanyfejben.



# KÉZIZUHANYOK

ÚJ!



## Origehm Vízkömentes kézizuhany

- 1 funkciós
- Álltható zuhanytartó
- Flexibilis gégecső 1,75 m



PVD

| Szín              | Kódszám    |
|-------------------|------------|
| Króm              | 790057300  |
| Selyemfényű arany | 79005730G6 |
| Grafit szürke     | 79005730GM |



## DUO AIR Kézizuhany

- Levegővel dúsított víz
- 1 funkciós
- Vízkömentes
- Szín: Fehér-Króm
- Ø130 mm

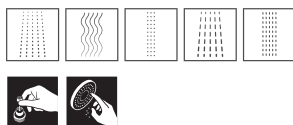


| Szín | Kódszám   |
|------|-----------|
| Króm | 790036900 |



## SENSE Kézizuhany

- 5 funkciós
- Egyszerű tisztítás
- Vízkömentes
- 125 mm



| Szín          | Kódszám   |
|---------------|-----------|
| Fekete / Króm | 790038400 |



## STREAM Kézizuhany

- 1 funkciós
- Vízkömentes
- Sárgaréz

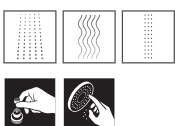


| Szín          | Kódszám    |
|---------------|------------|
| Króm          | 790038900  |
| Merész fekete | 79003890N2 |
| Tüzes bronz   | 79003890BZ |



## ITACA Kézizuhany

- 3 funkciós
- Vízkömentes
- Szín: Fehér-Króm
- Ø110 mm

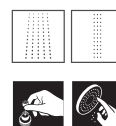


| Szín | Kódszám   |
|------|-----------|
| Króm | 790038600 |



## ARTIK Kézizuhany

- 3 funkciós
- Öntisztító rendszer
- Vízkömentes
- Ø12,5 cm



| Szín | Kódszám   |
|------|-----------|
| Króm | 790038700 |

# KÉZIZUHANYOK



## STYLO SPORT Kézizuhany

- 3 funkciós
- Vízkömentes



**Szín**  
Króm  
**Kódszám**  
790036500

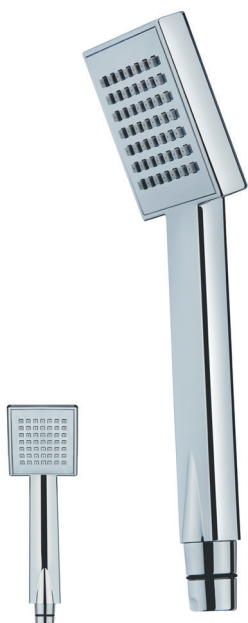


## STICK Kézizuhany

- 1 funkciós
- Vízkömentes



**Szín**  
Króm  
**Kódszám**  
7900355



## SOLLER Kézizuhany

- 1 funkciós
- Vízkömentes



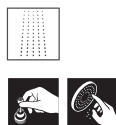
**Szín**  
Króm  
Fekete  
**Kódszám**  
790038800  
79003880N

# ZUHANYSZETTEK



## CALM SPORT Kézizuhany

- 1 funkciós
- Vízkömentes



**Szín**  
Króm  
**Kódszám**  
790036600



## SOLLER Zuhanyzett

- Vízkömentes kézizuhany 80x80 mm
- 1 funkciós
- Álltható zuhanytartó
- Csavarodásmentes 1,5 m flexibilis ezüst design gégecső



**Szín**  
Króm  
Fekete

**Kódszám**  
790056500  
79005650N



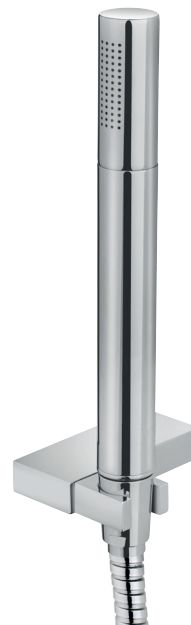
## LAVI Zuhany szett

- Vízkömentes egyfunkciós kézizuhany
- Álltható zuhanytartó
- Csavarodásmentes 1,75 m flexibilis design gégecső



**Szín**  
Fehér  
Fekete

**Kódszám**  
79005690W  
79005690N



## Stream zuhanyzett

- Vízkömentes kézizuhany
- 1 funkciós
- Álltható zuhanytartó
- Flexibilis gégecső 1,75 m



**Szín**  
Króm  
Merész fekete  
Tüzes bronz

**Kódszám**  
790056600  
79005660N2  
79005660BZ



## SENSE Zuhanyzett

- Vízkömentes kézizuhany Ø125 mm
- 5 funkciós
- Álltható zuhanytartó
- Csavarodásmentes 1,75 m flexibilis fekete design gégecső



**Szín**  
Fekete / Króm  
**Kódszám**  
790055800



## ITACA Zuhanyzett

- Vízkömentes kézizuhany Ø110 mm
- 3 funkciós
- Álltható zuhanytartó
- Csavarodásmentes 1,75 m flexibilis ezüst design gégecső



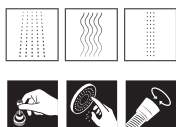
**Szín**  
Króm  
**Kódszám**  
790056200

# ZUHANSZETTEK



## ITACA Zuhanszett süllyesztett csaptelepekhez

- Vízkömentes kézizuhany Ø110 mm
- 3 funkció
- Kézizuhanytartó fali csatlakozóval
- Csavarodásmentes 1,75 m flexibilis ezüst design gégecső

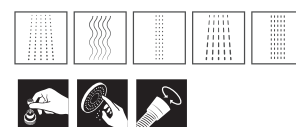


**Szín**  
Króm  
**Kódszám**  
790056300



## SENSE Zuhanszett süllyesztett csaptelepekhez

- Vízkömentes kézizuhany Ø125 mm
- 5 funkció
- Kézizuhanytartó fali csatlakozóval
- Csavarodásmentes 1,75 m flexibilis fekete design gégecső



**Szín**  
Fekete / Króm  
**Kódszám**  
790055900

# ZUHANYFEJEK



## SPA beépíthető szinterápiás zuhanyfej

- Rozsdamentes acél AISI 304
- 4 funkció
- LED világítás
- 950 x 950 mm
- Vízálló távirányító a fények szabályozásához
- Vízkömentes



**Szín**  
Króm  
**Kódszám**  
790067500



# ZUHANYFEJEK

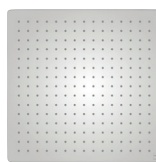


## SPA1 250 Ultraslim zuhanyfej

- Rozsdamentes acél AISI 304
- Vízkömentes
- Ultraslim
- 250 mm
- Extra vízáramlás
- Tartalmazza a gömbcsuklót



**Szín**  
Króm  
**Kódszám**  
790066600



## SPA2 250 Ultraslim zuhanyfej

- Rozsdamentes acél AISI 304
- Vízkömentes
- Ultraslim
- 250 mm
- Extra vízáramlás
- Tartalmazza a gömbcsuklót



**Szín**  
Króm  
**Kódszám**  
790066900

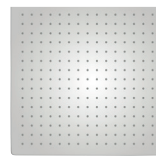


## SPA1 300 Ultraslim zuhanyfej

- Rozsdamentes acél AISI 304
- Vízkömentes
- Ultraslim
- 300 mm
- Extra vízáramlás
- Tartalmazza a gömbcsuklót



**Szín**  
Króm  
**Kódszám**  
790066700



## SPA2 300 Ultraslim zuhanyfej

- Rozsdamentes acél AISI 304
- Vízkömentes
- Ultraslim
- 300 mm
- Extra vízáramlás
- Tartalmazza a gömbcsuklót



**Szín**  
Króm  
**Kódszám**  
790067000

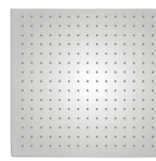


## SPA1 400 Ultraslim zuhanyfej

- Rozsdamentes acél AISI 304
- Vízkömentes
- Ultraslim
- 400 mm
- Extra vízáramlás
- Tartalmazza a gömbcsuklót



**Szín**  
Króm  
**Kódszám**  
790066800



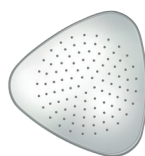
## SPA2 400 Ultraslim zuhanyfej

- Rozsdamentes acél AISI 304
- Vízkömentes
- Ultraslim
- 400 mm
- Extra vízáramlás
- Tartalmazza a gömbcsuklót



**Szín**  
Króm  
**Kódszám**  
790067100

# ZUHANYFEJEK



## Itaca zuhanyfej

- 290x300 mm
- Vízkömentes
- Tartalmazza a gömbcsuklót



### Szín

Króm

### Kódszám

790068400



### Szín

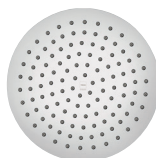
Króm  
Merész fekete  
Tüzes bronz  
Fehér  
Fekete  
Selyemfényű arany  
Grafit szürke

### Kódszám

790068100  
79006810N2  
79006810BZ  
79006810W  
79006810N  
79006810G6  
79006810GM

## STREAM zuhanyfej

- Krómozott sárgaréz
- Ø250 mm
- Vízkömentes
- Tartalmazza a gömbcsuklót



## DISK II zuhanyfej

- Ø200 mm
- Vízkömentes
- Tartalmazza a gömbcsuklót

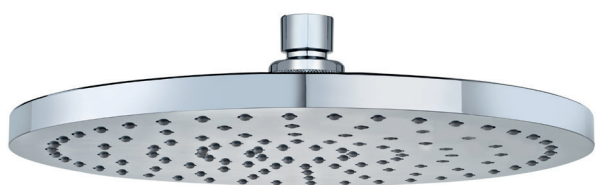
### Szín

Króm

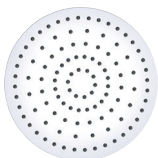
### Kódszám

790066400

# ZUHANYFEJEK



Ø250 mm



## ICE L 250 zuhanyfej

- Krómozott
- Ø250 mm
- Vízkömentes
- Tartalmazza a gömbcsuklót

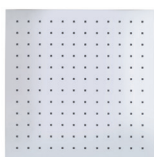


**Szín**  
Króm

**Kódszám**  
790066300



300 x 300 mm



## CUADRO XL zuhanyfej

- Krómozott sárgaréz
- 300 x 300 mm
- Vízkömentes
- Tartalmazza a gömbcsuklót



**Szín**  
Króm

**Kódszám**  
790065900

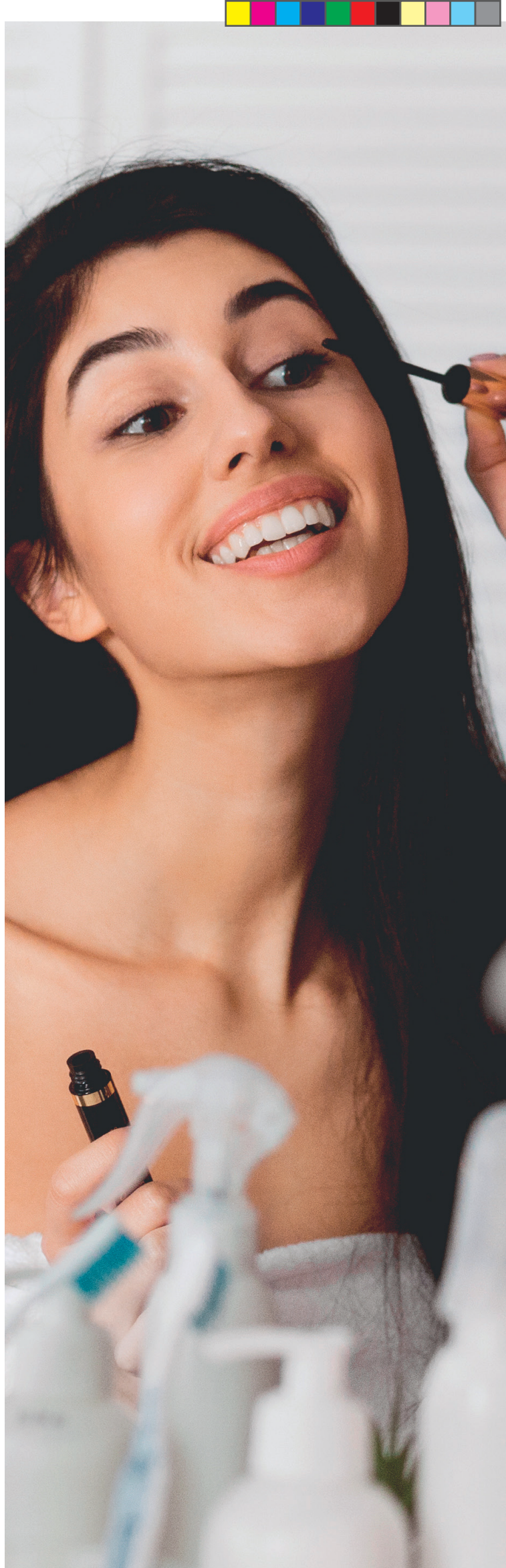


## OCEAN zuhanyfej

- 1 funkciós
- Ø65 mm
- Vízkömentes
- Tartalmazza a gömbcsuklót

**Szín**  
Króm

**Kódszám**  
7900651



# ZUHANYSZETTEK ÉS ZUHANYRUDAK



## BALTIC SPORT Zuhanszett

- Baltic zuhanyrúd Ø25 mm
- 60 cm
- Szappantartó
- Calm Sport 1 funkciós kézzuhany
- 1,75 m fém flexibilis gégecső
- Állítható zuhanytartó
- Állítható felső fali csatlakozó a könnyebb szerelés érdekében

### Szín

Króm

**Kódszám**  
790026700



## BALTIC XL Zuhanyrúd

- Ø25 mm
- 95 cm
- Szappantartó
- Állítható zuhanytartó
- Állítható felső fali csatlakozó a könnyebb szerelés érdekében

### Szín

Króm

**Kódszám**  
790016100



## BALTIC Zuhanyrúd

- Ø25 mm
- 60 cm
- Szappantartó
- Állítható zuhanytartó
- Állítható felső fali csatlakozó a könnyebb szerelés érdekében

### Szín

Króm

**Kódszám**  
7900150

# ZUHANY KIEGÉSZÍTŐK



## FORMENTERA zuhanykar

- Fém
- 300 mm
- 25x25 mm
- Menet 1/2"



## Zuhanykar

- Fém
- 300 mm
- Ø22 mm
- Menet 1/2"
- Ujjlenyomatmentes PVD felületek



| Szín              | Kódszám    |
|-------------------|------------|
| Króm              | 790075700  |
| Merész fekete     | 79007570N2 |
| Tüzes bronz       | 79007570BZ |
| Selyemfényű arany | 79007570G6 |
| Grafit szürke     | 79007570GM |

### Szín

Króm

### Kódszám

790075500

### 400 mm

### Szín

Króm

### Kódszám

790075600

### 400 mm

### Szín

Króm

### Kódszám

790075800



## Függőleges zuhanykar

- Fém
- 200 mm
- Ø25 mm
- Menet 1/2"
- Ujjlenyomatmentes PVD felületek



## Bidetta kézizuhany

- Kézizuhany stop funkcióval
- 1,2 m fém flexibilis gégecső fém csatlakozóval
- Fali kézizuhany tartóval



### Szín

Króm

Merész fekete

Tüzes bronz

### Kódszám

790076000

79007600N2

79007600BZ

### Szín

Króm

### Kódszám

790055200

# ZUHANY KIEGÉSZÍTŐK



## Szögletes fém fali csatlakozó és zuhanytartó süllyesztett csaptelepekhez

- Sárgaréz
- 1/2" fali csatlakozó
- Kézizuhany tartó

### Szín

Króm

### Kódszám

790105300



## Kerek fém fali csatlakozó és zuhanytartó süllyesztett csaptelepekhez

- Sárgaréz
- 1/2" fali csatlakozó
- Kézizuhany tartó
- Ujjlenyomatmentes PVD felületek

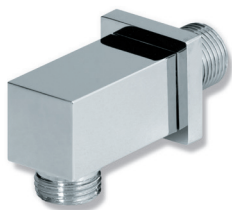


### Szín

Króm  
Merész fekete  
Tüzes bronz

### Kódszám

790105200  
79010520N2  
79010520BZ



## Szögletes fém fali csatlakozó süllyesztett csaptelepekhez

- Sárgaréz
- 1/2" fali csatlakozó

### Szín

Króm  
Fekete

### Kódszám

790105500  
79010550N



## Kerek fém fali csatlakozó süllyesztett csaptelepekhez

- Sárgaréz
- 1/2" fali csatlakozó
- Ujjlenyomatmentes PVD felületek és festett felületek (Fekete, Fehér)



### Szín

Króm  
Merész fekete  
Tüzes bronz  
Fehér  
Fekete  
Selyemfényű arany  
Grafit szürke

### Kódszám

790105600  
79010560N2  
79010560BZ  
7901056W  
79010560N  
79010560G6  
79010560GM



## Sárgaréz fali csatlakozó süllyesztett csaptelepekhez

- Sárgaréz
- 1/2" fali csatlakozó

### Szín

Króm

### Kódszám

7901050



## FORMENTERA Kézizuhany tartó

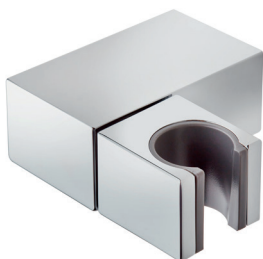
- Állítható

### Szín

Króm

### Kódszám

790045400



## SOLLER Kézizuhany tartó

- Állítható

### Szín

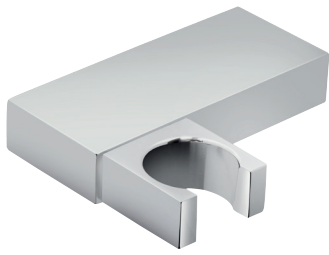
Króm

### Kódszám

790045500

# ZUHANY KIEGÉSZÍTŐK

Strohm | Teka



**STREAM kézizuhany tartó**  
• Állítható

| Szín          | Kódszám    |
|---------------|------------|
| Króm          | 790045600  |
| Merész fekete | 79004560N2 |
| Tüzes bronz   | 79004560BZ |



**Flexibilis gégecső**  
• Fém  
• 1,75 m

**Szín**  
Króm

**Kódszám**  
7900952

**1,5 m**

**Kódszám**  
7900953



**Flexibilis design gégecső**  
• PVC  
• Fekete  
• 1,75 m

| Szín | Kódszám   |
|------|-----------|
| Króm | 790096100 |



**STREAM Flexibilis gégecső**  
• Fém  
• 1,75 m

**PVD**

| Szín          | Kódszám    |
|---------------|------------|
| Króm          | 790096200  |
| Merész fekete | 79009620N2 |
| Tüzes bronz   | 79009620BZ |

ÚJ!



**ORIGEHM szifon**  
• Egyszerű, szerszám nélküli szerelés  
• Oldalsó csatlakozócsővel  
• Könnyen hozzáférhető ház a karbantartáshoz  
• Kettős "O" gyűrűvel, karmantyú nélkül  
• Ujjlenyomatmentes PVD felületek

**PVD**

| Szín              | Kódszám  |
|-------------------|----------|
| Króm              | 1110200  |
| Selyemfényű arany | 111020G6 |
| Grafit szürke     | 111020GM |



ÚJ!



**Origehm kerámiás sarokszelep**  
• 1/4 fordulatú gyors nyitás-zárás  
• 1/2"x3/8"  
• Ujjlenyomatmentes PVD felületek

**PVD**

| Szín              | Kódszám    |
|-------------------|------------|
| Selyemfényű arany | 15034020G6 |
| Grafit szürke     | 15034020GM |



# LEERESZTŐ SZELEPEK

Strohm | Teka



- ALAIOR**  
Quick nyomógombos leeresztőszelep
- Fém
  - Egyszerű nyitás-zárás
  - Emelő kar nem szükséges
  - Túlfoló nélküli mosdókhoz
  - Érintéssel vezérelt rugós működés
  - G 1 1/4

**Szín**  
Króm  
**Kódszám**  
1107000



- INCA**  
Quick nyomógombos leeresztőszelep
- Fém
  - Egyszerű nyitás-zárás
  - Emelő kar nem szükséges
  - Túlfolós mosdókhoz
  - Érintéssel vezérelt rugós működés
  - G 1 1/4

**Szín**  
Króm  
**Kódszám**  
1106900  
**Túlfoló nélkül**

**Szín**  
Króm  
**Kódszám**  
1106800



- Szifontoldó nyomógombos leeresztőszelepekhez**
- Ø31.7 mm

**Szín**  
Króm  
**Kódszám**  
1051000



- Leeresztő szelep öntött márvány fedéllel**
- G 1 1/4

**Szín**  
Fehér  
**Kódszám**  
1108600



- Leeresztő szelep öntött márvány fedéllel**
- G 1 1/4

**Szín**  
Fekete  
**Kódszám**  
1108900



- FORMENTERA**  
Quick nyomógombos leeresztőszelep
- Fém
  - Egyszerű nyitás-zárás
  - Emelő kar nem szükséges
  - Túlfolós és túlfoló nélküli mosdókhoz egyaránt alkalmazható
  - Érintéssel vezérelt rugós működés

**Szín**  
Króm  
**Kódszám**  
1107300



- Quick nyomógombos leeresztőszelep**
- Fém
  - Egyszerű nyitás-zárás
  - Emelő kar nem szükséges
  - Túlfolós és túlfoló nélküli mosdókhoz egyaránt alkalmazható
  - Érintéssel vezérelt rugós működés

**PVD**

**Szín**  
Króm  
Merész fekete  
Tüzes bronz  
**Kódszám**  
1106200  
110620N2  
110620BZ



ÚJ!



- Origehm Quick nyomógombos leeresztőszelep**
- Egyszerű nyitás-zárás
  - Emelő kar nem szükséges
  - Túlfolós és túlfoló nélküli mosdókhoz egyaránt alkalmazható
  - Érintéssel vezérelt rugós működés
  - Túlfoló gyűrű Inca kerámia mosdókhoz R761982G6 / R761982GM

**PVD**

**Szín**  
Selyemfényű arany  
Grafit szürke  
**Kódszám**  
79238020G6  
79238020GM





# KERÁMIA WC-K ÉS MOSDÓK

|                |    |
|----------------|----|
| FORMENTERA     | 86 |
| MANACOR        | 88 |
| NEXOS          | 90 |
| MT PLUS        | 90 |
| NYOMÓLAPOK     | 93 |
| WC KIEGÉSZÍTŐK | 94 |



117320000,187360000

# KERÁMIA WC-K ÉS MOSDÓK

A kerámia mindig is fontos szerepet játszott az emberiség történetében. Egy időtlen anyag, minden ízléshez formálva.



#### Soft close

Soft close WC ülőke a kényelmesebb használat érdekében: csak egy lágy lökés a fedélen, és az ülőke automatikusan lecsukódik.



#### Kettős csatlakozás

Akár a padlóhoz, akár a falhoz is csatlakoztatható.

3/6  
LITER

3/4.5  
LITER

2.6/4  
LITER

#### Vízmeztakarítás

Ezekkel az ikonokkal jelölt termékeink hozzájárulnak a környezet védelméhez a vízfogyasztás csökkentésével.



#### Egyszerű tisztítás

Könnyen tisztítható anyagok az életet is könnyebbé teszik.



#### Rimless kialakítás

A perem nélküli kialakítás segít hosszabb ideig tisztán tartani a WC-t.



117320002,187360002

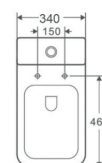
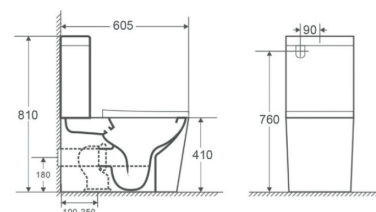


# FORMENTERA



## Monoblokkos BTW WC

- Magas minőségű kerámia
- Kompakt
- Méretek: 60.5x34x81 cm
- Kettős csatlakozás:
  - » Függőleges 100-250 mm
  - » Vízszintes 180 mm
- Könnyen tisztítható Rimless kialakítás
- Kettős öblítés 3/6 liter
- Vízmegtakarítás
- Alsó beömlésű tartály
- Szerelőkészlet
- Ultraslim UF soft close ülőke fedéllel
- Tornado öblítéssel



### Szín

Fehér

### Kódszám

700300200



## Álló bidé

- Magas minőségű kerámia
- Egyszerű tisztítás
- Nem tartalmazza a csaptelepet

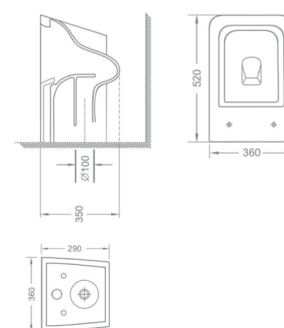


### Szín

Fehér

### Kódszám

117350000



## Fali WC Rimless

- Magas minőségű kerámia
- Könnyen tisztítható Rimless kialakítás
- Szükséges öblítővíz mennyisége 3/4,5 l
- Vízmegtakarítás
- Beépített tartállyal és öblítő szeleppel is használható
- Süllyesztett szerelési rendszer
- Ultraslim UF soft close ülőke fedéllel

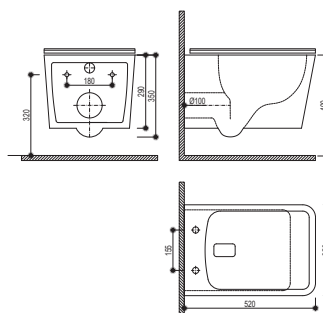


### Szín

Fehér

### Kódszám

117320000



## Fali bidé

- Egyszerű tisztítás
- Magas minőségű kerámia
- Nem tartalmazza a csaptelepet

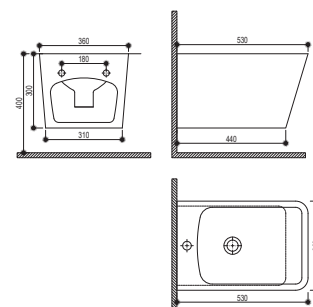


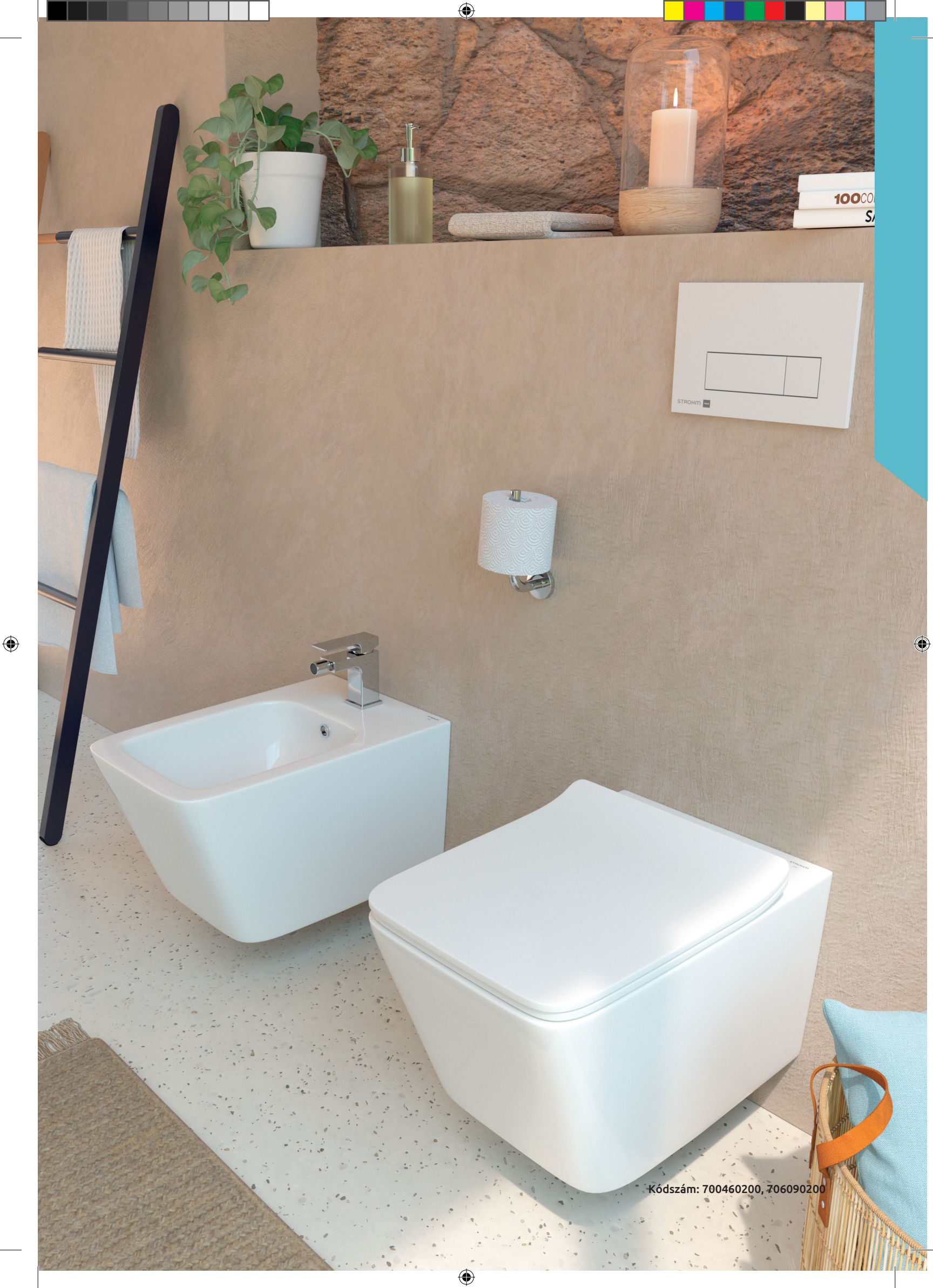
### Szín

Fehér

### Kódszám

187360000





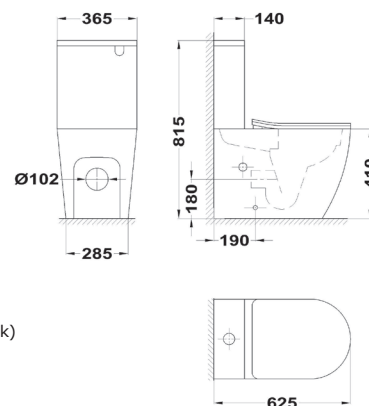
Kódszám: 700460200, 706090200

# MANACOR



## Monoblokkos BTW WC

- Magas minőségű kerámia
- Teljes csomag
- Kompakt
- Méretek: 61,5x36x81 cm
- Kettős csatlakozás:
  - » Függőleges 80-240 mm
  - » Vízszintes 180 mm
- Könnyen tisztítható Rimless kialakítás
- Kettős öblítés 3/6 liter
- Vízmegtakarítás
- Kétoldali alsó beömlésű tartály
- Szerelőkészlet
- Ultraslim UF soft close ülőke fedéllel
- Rejtett felső hátsó bekötési lehetőség (külön alkatrészeket igényel: R720064500 oldal töltő szelep fém menettel és R720066900 alsó kupak)



### Szín

Fehér

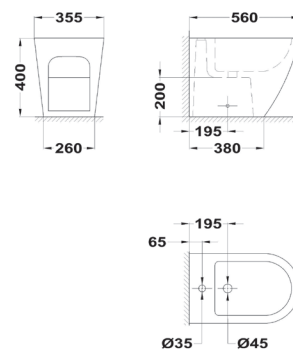
### Kódszám

700190200



## Álló bidé

- Egyszerű tisztítás
- Magas minőségű kerámia
- Nem tartalmazza a csaptelepet



### Szín

Fehér

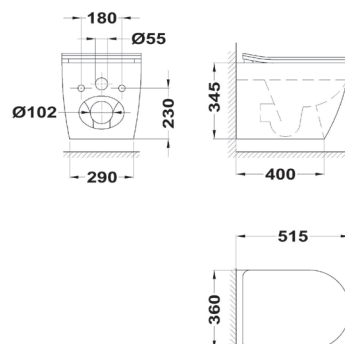
### Kódszám

117350002



## Fali WC Rimless

- Magas minőségű kerámia
- Könnyen tisztítható Rimless kialakítás
- Szükséges öblítévíz mennyisége 3/4,5 l
- Vízmegtakarítás
- Beépített tartállyal és öblítő szeleppel is használható
- Süllyesztett szerelési rendszer
- Ultraslim UF soft close ülőke fedéllel



### Szín

Fehér

### Kódszám

117320002

# MANACOR



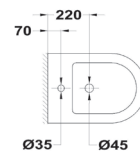
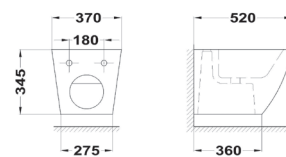
## Fali bidé

- Egyszerű tisztítás
- Magas minőségű kerámia
- Nem tartalmazza a csaptelepet



**Szín**  
Fehér

**Kódszám**  
187360002



## Mosdó lábbal

- Kerámia
- Túlfolyóval
- Egyszerű tisztítás
- Mosdó: 55 cm
- Nem tartalmazza a csaptelepet

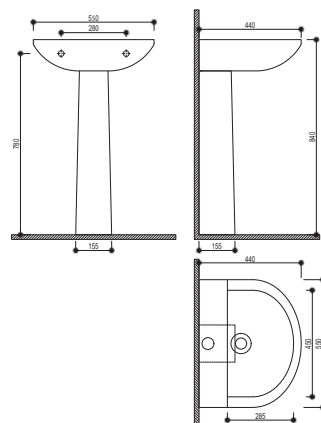


**Szín**  
Fehér

**Mosdó kódszám**  
B841500255

**Szín**  
Fehér

**Mosdóláb kódszám**  
B841030200



WC alkatrészek a 192. oldalon.

# NEXOS



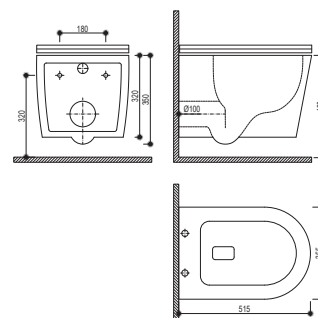
## Fali WC

- Magas minőségű kerámia
- Könnyen tisztítható Rimless kialakítás
- Szükséges öblítővíz mennyisége 3/4,5 l
- Vízmegtakarítás
- Beépített tartályal és öblítő szeleppel is használható
- Süllyesztett szerelési rendszer
- Ultraslim UF soft close ülőke fedéllel



**Szín**  
Fehér

**Kódszám**  
117320001



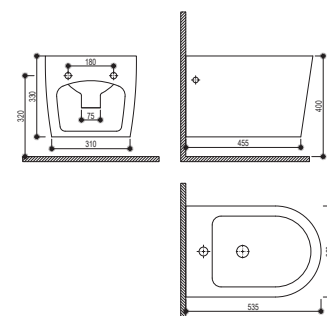
## Fali bidé

- Egyszerű tisztítás
- Magas minőségű kerámia
- Nem tartalmazza a csaptelepet



**Szín**  
Fehér

**Kódszám**  
187360001



# MT PLUS ÚJ!



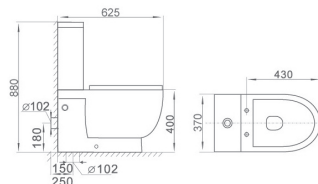
## Monoblokkos BTW WC

- Kompakt, két részből álló WC-csomag, komplett
- Falhoz rögzíthető alacsony tartály (BTW) dupla kifolyással
- Öblítés húzó rendszerrel (washdown)
- Padlóra szerelhető kivitel
- Dupla kifolyás: o Függőleges: 150–250 mm o Vízszintes: 180 mm
- Rögzítőkészlet
- Tartály alsó vízbekötéssel jobb- és baloldalon, a nem használt bemenethez díszdugóval
- Kettős öblítőrendszer: 3 / 6 – 4,5 liter
- Lassan záródó Soft Close PP WC-ülőke



**Szín**  
Fehér

**Kódszám**  
117310000



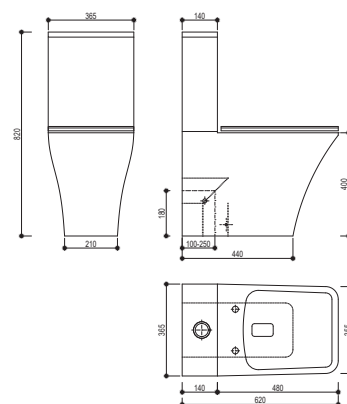
# DESSIN

Strohm | Teka



## Monoblokkos BTW WC

- Magas minőségű kerámia
- Teljes csomag
- Kompakt
- Méretek: 62x36,5x82 cm
- Kettős csatlakozás:
  - » Független 100-250 mm
  - » Vízszintes 180 mm
- Könnyen tisztítható Rimless kialakítás
- Kettős öblítés 2,6/4 liter
- Extra vízmegtakarítás
- Kétoldali alsó beömlésű tartály
- - Ideális BREEAM és LEED projektekhez
- Szerelőkészlet
- Ultraslim UF soft close ülőke fedéllel



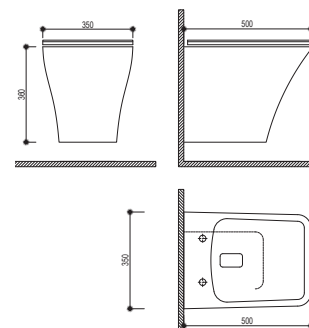
**Szín**  
Fehér

**Kódszám**  
700360200



## Fali WC

- Magas minőségű kerámia
- Könnyen tisztítható Rimless kialakítás
- Szükséges öblítévíz mennyisége 2,6/4 l
- Extra vízmegtakarítás
- Beépített tartállyal és öblítő szeleppel is használható
- Süllyesztett szerelési rendszer
- Ultraslim UF soft close ülőke fedéllel



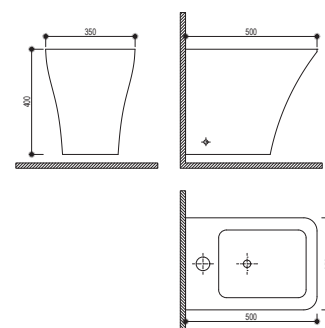
**Szín**  
Fehér

**Kódszám**  
700370200



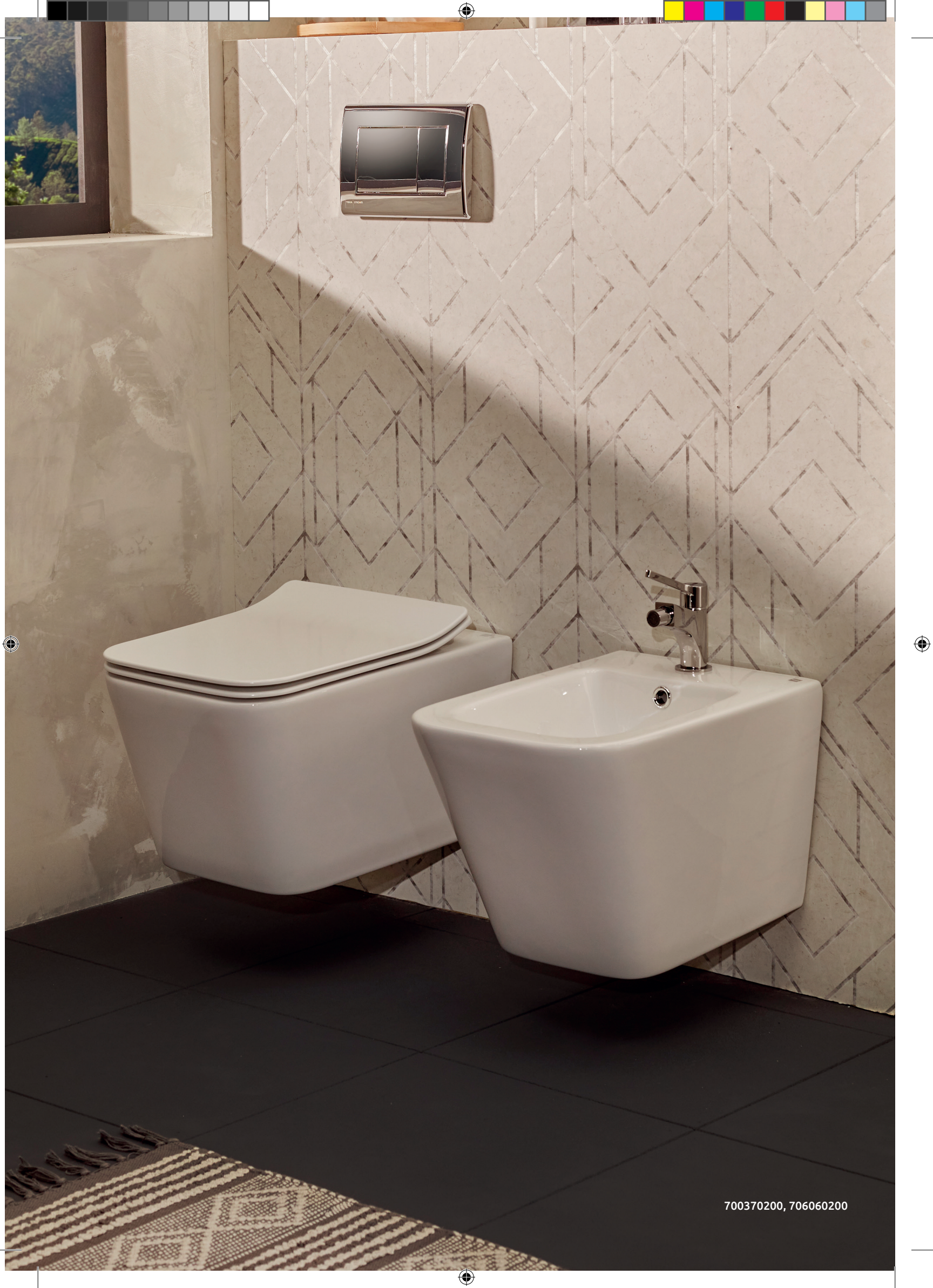
## Fali bidé

- Egyszerű tisztítás
- Magas minőségű kerámia
- Nem tartalmazza a csaptelepet



**Szín**  
Fehér

**Kódszám**  
706060200



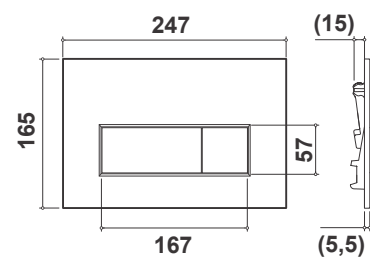
700370200, 706060200

# NYOMÓLAPOK



## Strohm 70 nyomólap

- ABS
- Két vízmennyiség
- Kompatibilis minden Strohm süllyesztett WC tartállyal

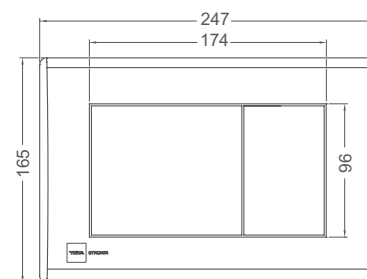


| Szín              | Kódszám    |
|-------------------|------------|
| Fehér             | 73500070W  |
| Matt fekete       | 73500070N  |
| Selyemfényű arany | 73500070G6 |
| Grafit szürke     | 73500070GM |

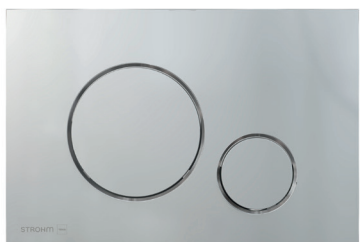


## Strohm 20 nyomólap

- ABS
- Két vízmennyiség
- Kompatibilis minden Strohm süllyesztett WC tartállyal

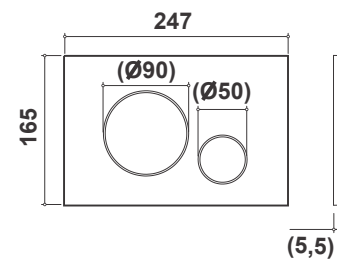


| Szín      | Kódszám   |
|-----------|-----------|
| Króm      | 735000300 |
| Matt króm | 735000200 |



## Strohm 80 nyomólap

- ABS
- Két vízmennyiség
- Kompatibilis minden Strohm süllyesztett WC tartállyal

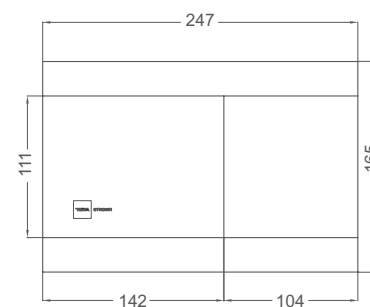


| Szín        | Kódszám    |
|-------------|------------|
| Króm        | 73500080PC |
| Matt fehér  | 73500080W  |
| Matt fekete | 73500080N  |



## Strohm 60 nyomólap

- Alumínium/rozsdamentes acél
- Két vízmennyiség
- Kompatibilis minden Strohm süllyesztett WC tartállyal

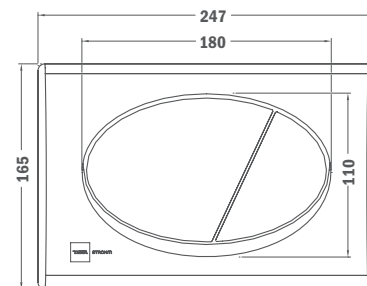


| Szín                        | Kódszám   |
|-----------------------------|-----------|
| Alumínium/rozsdamentes acél | 735000600 |



## Strohm 10 nyomólap

- ABS
- Két vízmennyiség
- Kompatibilis minden Strohm süllyesztett WC tartállyal



| Szín  | Kódszám   |
|-------|-----------|
| Fehér | 735000100 |

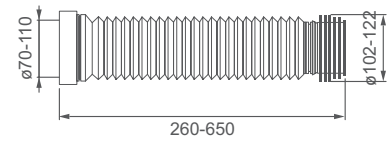
# WC KIEGÉSZÍTŐK

Strohm | Teka



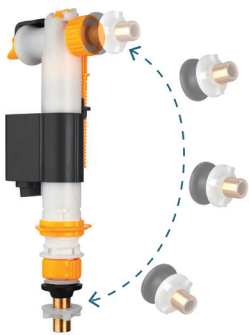
## Flexibilis bekötőcső tömítéssel

- Csatlakozó átmérője: 70/110×102/122 mm
- Állítható hosszúság: 260–650 mm
- A tömítés a bekötőcsőbe integrálva
- Modern fröccsöntött technológia
- Anyag: polipropilén
- Függőleges és vízszintes kivezetésekhez egyaránt alkalmas



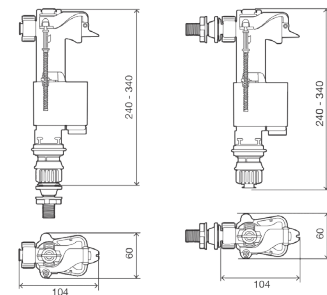
## Kódszám

720050007



## UNIV univerzális WC töltő szelep

- Az összes oldalsó és alsó beömlésű WC-hez
- Hosszú 3/8"-os sárgaréz menet, amely még régi WC-kbe is behelyezhető
- Gumiszűrőjének köszönhetően csendesebb és ellenállóbb a nyomáslökésekkel szemben
- Csendes zárás
- Beépített szűrő a könnyű tisztításhoz a tömlő szétszerelése nélkül
- Gyors beállítási rendszer szerszámok nélkül
- Kevesebb helyet foglal a tartályban
- Nincs esélye az elakadásnak még akkor sem, ha nem megfelelően van beszerelve
- Aljzatba szerelés mindössze negyed fordulattal



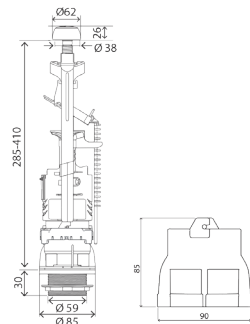
## Kódszám

720065500



## UNIV univerzális WC öblítő szelep

- Mechanikusan működtetett kettős öblítő szelep
- A legnépszerűbb modellekben használható a tartály szétszerelése nélkül.
- Más modellek esetében a 16 és 50 mm közötti öblítő gombbal rendelkező modelleknél alkalmazható
- Laboratóriumban bevizsgált, minden víztípushoz
- A működés 250 000 ciklusig garantált
- 22 cm és 34 cm között csúsztható és klipszes rögzítési rendszerrel állítható magasságú túlfolyó
- Lehetővé teszi a túlfolyó praktikus és hatékony beállítását minden típusú tartályban
- Az áradásgátló túlfolyó percnként akár 20 liter víz lefolyását is lehetővé teszi.



## Kódszám

720065400

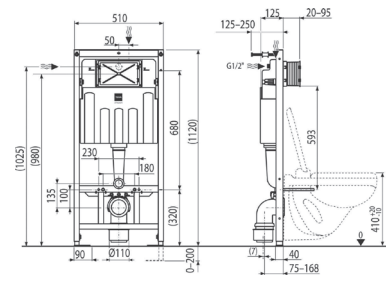
# WC KIEGÉSZÍTŐK

Strohm | Teka



## TEKMODUL 2

- Dupla öblítés 3-6 liter
- Max. tartály kapacitás: 9 liter
- Max. terhelhetőség: 400 kg
- Széles felszerelési tartomány: 180 - 230 mm
- Álló és fali WC típusokhoz
- 100%-os vízzárás érdekében a tartály egy darabból készül
- Vízcsatlakozás hátul vagy felül
- Állítható nyomólap szerelési mélység: 20-95 mm
- Állítható magasság: 0-200 mm
- Állítható hosszúság



### Szín

Fehér / Fekete

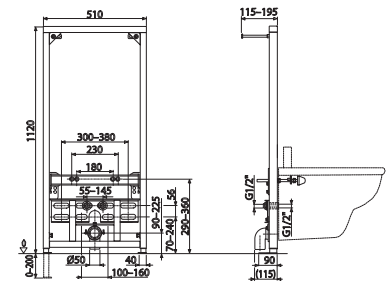
### Kódszám

731000200



## Szerelőkeret fali bidéhez

- Tartófalra vagy gipszkarton szerkezetbe történő felszereléshez
- Fali bidékhez 180 mm vagy 230 mm csatlakozással
- Anyag: porszórt felületű fém
- Állítható teleszkópos lábak: 0-200 mm
- Állítható vízbekötés: 55-145 mm



### Szín

Fekete

### Kódszám

736000001

Tekmodul alkatrészek a 192. oldalon.



# FÜRDŐKÁDAK

SENSE

98

LAVI

98





T3111002150, 18290020WA

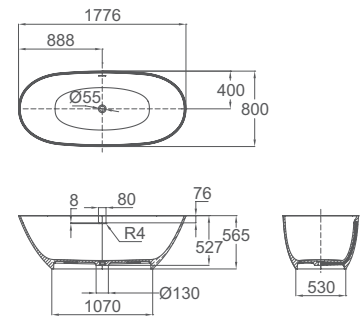
# FÜRDŐKÁDAK

Strohm | Teka



## SENSE öntött márvány kád

- Egyszerű tisztítás
- Öntött márvány
- 177,5 x 80 x 56,5 cm
- Leeresztő szelep nem tartozék

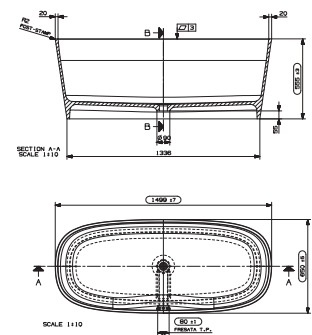


**Szín**  
Fehér  
**Kódszám**  
T9111002178



## LAVI öntött márvány kád

- Egyszerű tisztítás
- Öntött márvány
- 150x65x55,5 cm
- Leeresztő szelep nem tartozék



**Szín**  
Fehér  
**Kódszám**  
T3111002150



## Kád leeresztő szelep

**Szín**  
Fehér  
**Kódszám**  
1109000

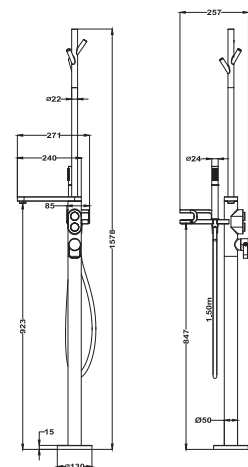


## LAVI szabadonálló kádtöltő csaptelep

- Akasztó fogasok
- Zuhanyzettel
- 1 funkciós vízkömentes kézizuhany
- Csavarodásmentes 1,5 m flexibilis design gégecső
- Szabadon álló kádakhoz fejlesztve
- Skandináv design



**Szín** **Kódszám**  
Fehér/Amazonas tölgy 18290020WA  
Fekete/Amazonas tölgy 18290020NA



# FÜRDŐKÁDAK

Strohm | Teka



## ITACA szabadonálló kádőtöltő csaptelep

- Zuhanyzettel
- 1 funkciós vízkömentes kézizuhany
- 1,5 m fém flexibilis gégecső
- Szabadon álló kádakhoz fejlesztve
- Minimalista design
- Ujjlenyomatmentes PVD felületek

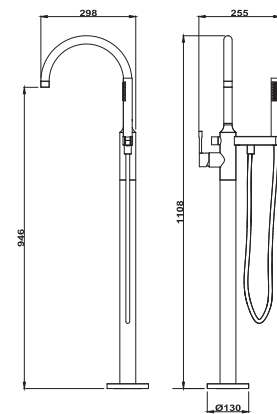


### Szín

Króm  
Merész fekete  
Tüzes bronz

### Kódszám

182330200  
18233020N2  
18233020BZ



ÚJ!



## ORIGEHM szabadonálló kádőtöltő csaptelep

- Zuhanyzettel
- 1 funkciós vízkömentes kézizuhany
- 1,5 m fém flexibilis gégecső
- Szabadon álló kádakhoz fejlesztve
- Ujjlenyomatmentes PVD felületek

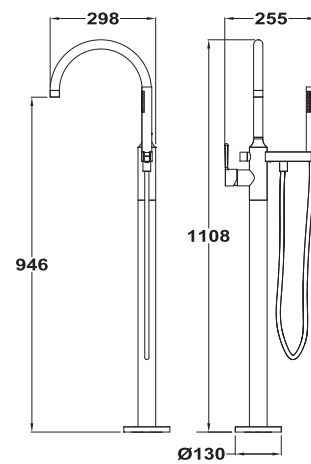


### Szín

Króm  
Merész fekete  
Tüzes bronz

### Kódszám

182330200  
18233020N2  
18233020BZ



T9111002178

FÜRDŐKÁDAK | 99

# FÜRDŐSZOBA BÚTOROK, MOSDÓK ÉS TÜKRÖK

|                     |     |
|---------------------|-----|
| LAVI                | 105 |
| SOLLER              | 111 |
| ITACA               | 127 |
| INCA+ Új!           | 133 |
| TÜKRÖK ÉS VILÁGÍTÁS | 140 |



187100017, 187160012



# TERMÉKTULAJDONSÁGOK FÜRDŐSZOBA BÚTOROK, MOSDÓK ÉS TÜKRÖK

A Strohm mosdószekrények tervezése és gyártása Spanyolországban történik, életstílusoknak megfelelően különböző kivitelben.



#### Soft-close

A Soft-close hidraulikus zsanéroknak köszönhetően, a fiókok a zökkenőmentesen és csendesen zárhatók.



#### Push to open mechanizmus

Mágneses hidraulikus rendszer. Finoman nyomja meg a fiókot a nyitáshoz.



#### Vízhatlan

A termék erősen vízhatlan anyagokból készült.



#### Variálható

Számos módon tudjuk összeállítani álmaink fürdőszobáját, az egymással könnyen variálható bútor elemeknek köszönhetően.



#### Érintőrendszer

A tükör világítása az érintőgomb segítségével könnyedén ki/be kapcsolható.



#### Párásodás elleni rendszer

Páralecsapódást megelőző technológia.



187120001





187120001

# LAVI

## ÁLTALÁNOS JELLEMZŐK

### MOSDÓSZEKRÉNY

#### MOSDÓPULT

- Matt fehér öntött márvány
- Lekerekített öntöttmárvány ívek

#### ANYAG

- Fém struktúra
- Laminált lap
- Öntött márvány

#### EGYÉB TULAJDONSÁGOK

- Fiókok száma: 2
- Méret: 90x46x85cm
- Hettich vasalatok
- Push to open mechanizmus
- Teljesen kihúzható fiókok, 100%-os hozzáférés a belső térhez
- Soft-close

#### FIÓK BELSŐ FELÜLETE

- Antracit

### MÉRETEK (cm):

| Fiókok száma | Mélység | Magasság | Szélesség |
|--------------|---------|----------|-----------|
| 2            | 46      | 85       | 90        |

### TULAJDONSÁGOK



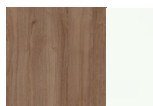
Soft-close

Push to  
open nyitási  
mechanizmus

Vízhatlan



### BÚTOR SZÍNEK



Amazonas tölgy /  
Matt fehér

## LAVI



## 90 cm ÖSSZEÁLLÍTÁS



## Kódszám Megnevezés

|                |  |
|----------------|--|
| 1 F31126885A   | Lavi Amazonas tölgy/Matt fehér szekrény öntött márvány mosdópulttal és ráhelyezett mosdótállal |
| 2 31366020WA   | Lavi Fehér/Amazonas tölgy XL méretű mosdó csaptelep  |
| 3 E31233RAN018 | Lavi megfordítható tükör 60x85 cm, LED világítással, párasodás elleni rendszerrel              |



## 90 cm ÖSSZEÁLLÍTÁS



## Kódszám Megnevezés

|                |   |
|----------------|---|
| 1 F31125885A   | Lavi Amazonas tölgy/Matt fehér szekrény öntött márvány mosdópulttal és részben süllyesztett mosdótállal |
| 2 31386020WA   | Lavi Fehér/Amazonas tölgy L méretű mosdó csaptelep  |
| 3 E31233RAN018 | Lavi megfordítható tükör 60x85 cm, LED világítással, párasodás elleni rendszerrel                       |

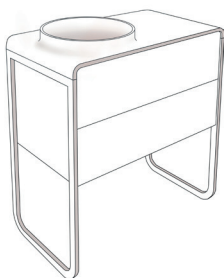
## LAVI



A mosdópultban a csaptelep helye előre ki van fúrva. Lehetőség van furat nélküli változat megrendelésére is, ez esetben a kódszám végét az NH betűkkel kell kiegészíteni.

## LAVI

## 90 cm MOSDÓPULT RÉSZBEN SÜLLYESZTETT MOSDÓTÁLLAL

**2 fiókos**

90x46x85cm  
Öntött márvány mosdópult  
Részben süllyesztett mosdótál

**Szín**

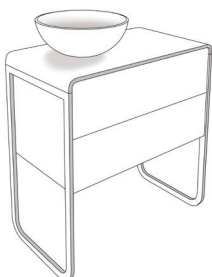
Amazonas tölgy/Matt fehér

**Kódszám**

F31125885A

Leeresztő szelep és szifon nem tartozék. Leeresztő szelepek a 122. oldalon. A mosdópultban a csaptelep helye előre ki van fúrva. Lehetőség van furat nélküli változat megrendelésére is, ez esetben a kódszám végét az NH betűkkel kell kiegészíteni.

## 90 cm MOSDÓPULT RÁHELYEZETT MOSDÓTÁLLAL

**2 fiókos**

90x46x85cm  
Öntött márvány mosdópult  
Ráhelyezett mosdótálal

**Szín**

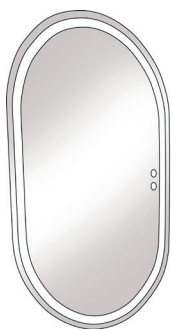
Amazonas tölgy/Matt fehér

**Kódszám**

F31126885A

Leeresztő szelep és szifon nem tartozék. Leeresztő szelepek a 122. oldalon. A mosdópultban a csaptelep helye előre ki van fúrva. Lehetőség van furat nélküli változat megrendelésére is, ez esetben a kódszám végét az NH betűkkel kell kiegészíteni.

## TÜKRÖR

**Tükör LED fénysávval**

Megfordítható  
IP 44  
Természetes fény (4.000 k)  
Érintő gombbal aktiválható páramentesítés és világítás  
1.220 lm - 20 W  
60x85 cm

**Kódszám**

E31233RAN018

**60x85 cm**

## BÚTOR SZÍNEK



Amazonas tölgy/  
Matt fehér



F31126885A



# SOLLER

## ÁLTALÁNOS JELLEMZŐK

### MOSDÓSZEKRÉNY

#### ANYAG

- Előlap: MDF
- Oldalpanelek: Laminált lap

#### BÚTOR VASALAT

- Soft-close fiókok
- Hettich vasalatok

#### FIÓK BELSŐ FELÜLETE

- Szürke

#### FIÓKOS ALSÓSZEKRÉNY (CM)

**Mélység** 45

**Magasság** 56

**Szélesség** 60 80 100

### MOSDÓPULT

#### ANYAG

- MDF lap
- Vastagság 10 cm

#### MOSDÓPULT MÉRETEK (cm)

**Mélység** 46

**Magasság** 10

**Szélesség** 60 80 100 120 140 160 180

### MÉRETEK (cm):

| Fiókok száma | Mélység | Magasság | Szélesség |
|--------------|---------|----------|-----------|
| 1            | 45      | 28       | 60        |
| 1            | 45      | 56       | 60        |
| 1            | 45      | 28       | 80        |
| 1            | 45      | 56       | 80        |
| 1            | 45      | 28       | 100       |
| 1            | 45      | 56       | 100       |
| 2            | 45      | 28       | 60        |
| 2            | 45      | 56       | 60        |
| 2            | 45      | 28       | 80        |
| 2            | 45      | 56       | 80        |
| 2            | 45      | 28       | 100       |
| 2            | 45      | 56       | 100       |

### TULAJDONSÁGOK



Soft-close



Vízhatlan



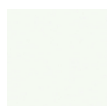
Vízálló mosdópult



Moduláris



### BÚTOR SZÍNEK



Matt fehér

### MOSDÓPULT SZÍNEK



Tölgy

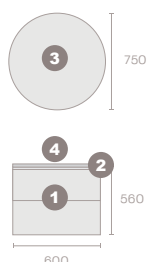


Nebraska

# SOLLER



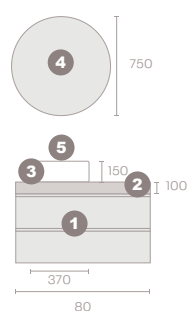
## 60 cm ÖSSZEÁLLÍTÁS



| Kódszám     | Megnevezés   |
|-------------|--|
| 1 187100017 | Soller 2 fiókos mosdószelekrény. Matt fehér. 60 cm |
| 2 187240011 | Soller mosdó. 60 cm                                |
| 3 187260004 | Soller kerek tükör, LED háttérvilágítással. Ø75 cm |
| 4 853861250 | Soller mosdó csaptelep L                           |



## 80 cm ÖSSZEÁLLÍTÁS

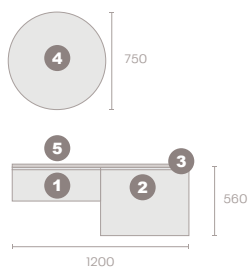


| Kódszám     | Megnevezés   |
|-------------|--|
| 1 187100018 | Soller 2 fiókos mosdószelekrény. Matt fehér. 80 cm |
| 2 187170015 | Soller mosdópult. Tölgy. 80 cm                     |
| 3 187210011 | Soller kerek öntött márvány mosdó. Ø 37 cm         |
| 4 187260004 | Soller kerek tükör, LED háttérvilágítással. Ø75 cm |
| 5 853111250 | Soller mosdó csaptelep XL                          |

# SOLLER



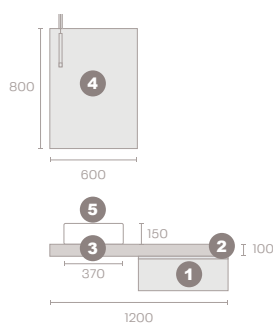
## 120 cm ÖSSZEÁLLÍTÁS



| Kódszám     | Megnevezés   |
|-------------|--|
| 1 187160009 | Soller 1 fiókos mosdószelekrény. Matt fehér. 60 cm |
| 2 187160006 | Soller fiókos alsószelekrény. Matt fehér. 60 cm    |
| 3 187240018 | Soller balos öntöttmárvány mosdó. 120 cm           |
| 4 187260004 | Soller kerek tükör, LED háttérvilágítással. Ø75 cm |
| 5 853861250 | Soller mosdó csaptelep L                           |



## 120 cm ÖSSZEÁLLÍTÁS



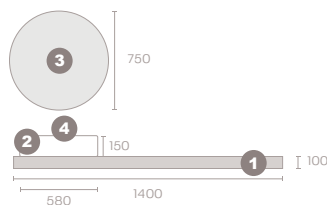
| Kódszám     | Megnevezés  |
|-------------|---|
| 1 187160012 | Soller 1 fiókos mosdószelekrény, szifon kivágás nélkül. Matt fehér. 60 cm |
| 2 187170017 | Soller mosdópult. Tölgy. 120 cm   |
| 3 187210012 | Soller öntött márvány mosdó. 58x37 cm                                     |
| 4 117250000 | Inca tükör. 60x80 cm  |
| 5 853111250 | Soller mosdó csaptelep XL   |

A fali rögzítő szett nem tartozék. Rögzítő szettek a 122. oldalon.

# SOLLER



## 140 cm ÖSSZEÁLLÍTÁS



| Kódszám     | Megnevezés   |
|-------------|--|
| 1 187170011 | Soller mosdópult. Nebraska. 140 cm                 |
| 2 187210013 | Soller öntött márvány mosdó. 58x37 cm              |
| 3 187260004 | Soller kerek tükör, LED háttérvilágítással. Ø75 cm |
| 4 853861250 | Soller mosdó csaptelep L                           |

# SOLLER

## ÖSSZEÁLLÍTÁSI JAVASLATOK A SOLLER CSALÁDHOZ



### ÖSSZEÁLLÍTÁS - 120 cm

- 187160009 1 fiókos szekrény szifon kivágással. 60 cm
- 187160012 1 fiókos szekrény szifon kivágás nélkül. 60 cm
- 187240018 Balos mosdó. 120 cm
- 853861250 Soller mosdó csaptelep L



### ÖSSZEÁLLÍTÁS - 120 cm

- 187160009 1 fiókos szekrény szifon kivágással. 60 cm
- 187160008 Rejtett fiókos alsószekrény szifon kivágás nélkül. 60 cm
- 187240018 Balos mosdó. 120 cm
- 853861250 Soller mosdó csaptelep L



### ÖSSZEÁLLÍTÁS - 120 cm

- 187100017 2 fiókos szekrény szifon kivágással. 60 cm
- 187100033 Fiókos alsószekrény szifon kivágás nélkül. 60 cm
- 187240018 Balos mosdó. 120 cm
- 853861250 Soller mosdó csaptelep L



### ÖSSZEÁLLÍTÁS - 140 cm

- 187100018 2 fiókos szekrény szifon kivágással. 80 cm
- 187160012 1 fiókos szekrény szifon kivágás nélkül. 60 cm
- 187240061 Balos mosdó. 140 cm
- 853861250 Soller mosdó csaptelep L



### ÖSSZEÁLLÍTÁS - 120 cm

- 187100017 2 fiókos szekrény szifon kivágással. 60 cm
- 187160012 Rejtett fiókos alsószekrény szifon kivágás nélkül. 60 cm
- 187240018 Balos mosdó. 120 cm
- 853861250 Soller mosdó csaptelep L



### ÖSSZEÁLLÍTÁS - 80 cm

- 187170001 Tölgy mosdópult. 80cm
- 187100018 2 fiókos szekrény szifon kivágással 80 cm
- 187210013 Mosdó. 58x37 cm
- 853111250 Soller mosdó csaptelep XL



### ÖSSZEÁLLÍTÁS - 120 cm

- 187170017 Tölgy mosdópult. 120cm
- 187160012 1 fiókos szekrény szifon kivágás nélkül. 60 cm
- 187210013 Mosdó. 58x37 cm
- 853111250 Soller mosdó csaptelep XL



### ÖSSZEÁLLÍTÁS - 140 cm

- 187170018 Tölgy mosdópult. 140cm
- 187100034 2 fiókos szekrény szifon kivágás nélkül. 80 cm
- 187210013 Mosdó. 58x37 cm
- 853111250 Soller mosdó csaptelep XL



### ÖSSZEÁLLÍTÁS - 160 cm

- 187170019 Tölgy mosdópult. 160cm
- 187100018 2 db 2 fiókos szekrény szifon kivágással. 80 cm
- 187210013 2 db Soller mosdó. 58x37 cm
- 853111250 2 db Soller mosdó csaptelep XL

# SOLLER

## MOSDÓSZEKRÉNY 60 cm



**1 Fiókos**  
60x45x28 cm

**60 1D**

**Szifonkivágás**

Van  
Nincs

**Szín**

Matt fehér  
Matt fehér

**Kódszám**

187160009  
187160012



**2 Fiókos**  
60x45x56 cm

**60 2D**

**Szifonkivágás**

Van  
Nincs

**Szín**

Matt fehér  
Matt fehér

**Kódszám**

187100017  
187100033

## MOSDÓSZEKRÉNY 80 cm



**1 Fiókos**  
80x45x28 cm

**80 1D**

**Szifonkivágás**

Van  
Nincs

**Szín**

Matt fehér  
Matt fehér

**Kódszám**

187160010  
187160013



**2 Fiókos**  
80x45x56 cm

**80 2D**

**Szifonkivágás**

Van  
Nincs

**Szín**

Matt fehér  
Matt fehér

**Kódszám**

187100018  
187100034

## BEÉPÍTETT MOSDÓ 60 cm



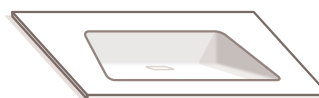
**Mosdó 60 cm**

Öntött márvány  
Könnyen tisztítható  
Sima felület

**Kódszám**

187240011

## BEÉPÍTETT MOSDÓ 80 cm



**MOSDÓ 80 cm**

Öntött márvány  
Könnyen tisztítható  
Sima felület

**Kódszám**

187240013

A leeresztő szelep és a szifon nem tartozék. Leeresztő szelepek a 122. oldalon.  
A Soller beépíthető mosdók csak a 11.094.00 leeresztő szeleppel kompatibilisek.

A beépíthető mosdók csaptelep furattal érkeznek. Amennyiben nincs szükség furatra, a kódszám végét az NH betűkkel kell kiegészíteni.



## MOSDÓPULT 60 cm

**Mosdó 60 cm**  
60x46x10 cm



**Szín**

Nebraska  
Tölgy

**Kódszám**

187170007  
187170014

A fali rögzítő szett nem tartozék.  
Rögzítő szettek a 122. oldalon.



## MOSDÓPULT 80 cm

**Mosdó 80 cm**  
80x46x10 cm



**Szín**

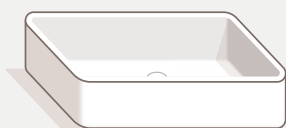
Nebraska  
Tölgy

**Kódszám**

187170008  
187170015

A fali rögzítő szett nem tartozék.  
Rögzítő szettek a 122. oldalon.

## PULTRA HELYZHETŐ MOSDÓ



**Téglalap alakú mosdó**

**Anyag**

Öntött márvány 58x37 cm  
Kerámia 60x35 cm

**Kódszám**

187210013  
B851100261



**Négyzet alakú mosdó**

**Anyag**

Öntött márvány 37x37 cm  
Kerámia 40x40 cm

**Kódszám**

187210012  
B851100240



**Kerek mosdó Ø37 cm**

**Anyag**

Öntött márvány  
Kerámia

**Kódszám**

187210011  
B851100237

A leeresztő szelep és szifon nem tartozék. Leeresztő szelepek a 122. oldalon.

## BÚTOR SZÍNEK

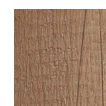


Matt fehér

## MOSDÓPULT SZÍNEK



Tölgy



Nebraska

# SOLLER

## MOSDÓSZEKRÉNY 100 cm



**1 Fiókos**  
100x45x28 cm

**100 1D**

**Szifonkivágás**

Van  
Nincs

**Szín**

Matt fehér  
Matt fehér

**Kódszám**

187160011  
187160014



**2 Fiókos**  
100x45x56 cm

**100 2D**

**Szifonkivágás**

Van  
Nincs

**Szín**

Matt fehér  
Matt fehér

**Kódszám**

187100019  
187100035

## BEÉPÍTETT MOSDÓ 100 cm



**Mosdó 100 cm**

Öntött márvány  
Easy to Clean  
Smooth

**Kódszám**

187240015

A leeresztő szelep és a szifon nem tartozék. Leeresztő szelepek a 122. oldalon.  
A Soller beépíthető mosdók csak a 11.094.00 leeresztő szeleppel kompatibilisek.  
A beépíthető mosdók csaptelep furattal érkeznek. Amennyiben nincs szükség furatra, a kódszám végét az NH betűkkel kell kiegészíteni. A beépíthető mosdók csaptelep furattal érkeznek. Amennyiben nincs szükség furatra, a kódszám végét az NH betűkkel kell kiegészíteni.



## MOSDÓPULT 100 cm



**Mosdó 100 cm**  
100x46x10 cm

**Szín**

Nebraska  
Tölgy  
Matt fehér

**Kódszám**

187170009  
187170016  
187170002

A fali rögzítő szett nem tartozék. Rögzítő szettek a 122. oldalon.

## PULTRA HELYZHETŐ MOSDÓ



**Téglalap alakú mosdó**

**Anyag**

Öntött márvány 58x37 cm  
Kerámia 60x35 cm

**Kódszám**

187210013  
B851100261



**Négyzet alakú mosdó**

**Anyag**

Öntött márvány 37x37 cm  
Kerámia 40x40 cm

**Kódszám**

187210012  
B851100240



**Kerek mosdó Ø37 cm**

**Anyag**

Öntött márvány  
Kerámia

**Kódszám**

187210011  
B851100237

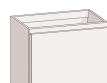
A leeresztő szelep és szifon nem tartozék. Leeresztő szelepek a 122. oldalon.

## FIÓKOS ALSÓSZEKRÉNY



**FONTOS**

Leeresztő szelep és szifon beépítése nem lehetséges ezeknél a modelleknél.



**80 cm**

80x45x56 cm  
1 látható és 1 belső fiók

**80**

**Szín**

Matt fehér

**Kódszám**

187160007



**60 cm**

60x45x56 cm  
1 látható és 1 belső fiók

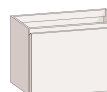
**60**

**Szín**

Matt fehér

**Kódszám**

187160006



**100 cm**

100x45x56 cm  
1 látható és 1 belső fiók

**100**

**Szín**

Matt fehér

**Kódszám**

187160008

## BÚTOR SZÍNEK

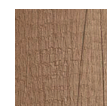


Matt fehér

## MOSDÓPULT SZÍNEK



Tölgy



Nebraska

# SOLLER

## MOSDÓ SZEKRÉNYEK 120 cm ÖSSZEÁLLÍTÁSHOZ



### FONTOS

A Soller 120 cm-es összeállítás 2x60 cm-es mosdószelekrényből áll.



**60 1D**

### 1 fiókos

60x45x28 cm

#### Szifonkivágás

Van  
Nincs

#### Szín

Matt fehér  
Matt fehér

#### Kódszám

187160009  
187160012



**60**

### 60 cm\*

60x45x56 cm  
1 látható és 1 belső fiók

#### Szín

Matt fehér

#### Kódszám

187160006



**60 2D**

### 2 fiókos

60x45x56 cm

#### Szifonkivágás

Van  
Nincs

#### Szín

Matt fehér  
Matt fehér

#### Kódszám

187100017  
187100033

\*Leeresztő szelep és szifon beépítése nem lehetséges.

## BEÉPÍTETT MOSDÓ 120 cm



### Mosdó 120 cm balos

Öntött márvány  
Könnyen tisztítható  
Sima felület

#### Kódszám

187240018



### Mosdó 120 cm jobbos

Öntött márvány  
Könnyen tisztítható  
Sima felület

#### Kódszám

187240019



### Mosdó 120 cm dupla

Öntött márvány  
Könnyen tisztítható  
Sima felület

#### Kódszám

187240020

A leeresztő szelep és a szifon nem tartozék. Leeresztő szelepek a 122. oldalon.  
A Soller beépíthető mosdók csak a 11.094.00 leeresztő szeleppel kompatibilisek.

A beépíthető mosdók csaptelep furattal érkeznek. Amennyiben nincs szükség furatra, a kódszám végét az NH betűkkel kell kiegészíteni.



## MOSDÓPULT 120 cm



### Mosdó 120 cm

120x46x10 cm

#### Szín

Nebraska  
Tölgy

#### Kódszám

187170010  
187170017

A falirögzítő szett nem tartozék. Rögzítő szettek a 122. oldalon.

## PULTRA HELYZHETŐ MOSDÓ



### Téglalap alakú mosdó

#### Anyag

Öntött márvány 58x37 cm  
Kerámia 60x35 cm

#### Kódszám

187210013  
B851100261



### Négyzet alakú mosdó

#### Anyag

Öntött márvány 37x37 cm  
Kerámia 40x40 cm

#### Kódszám

187210012  
B851100240



### Kerek mosdó Ø37 cm

#### Anyag

Öntött márvány  
Kerámia

#### Kódszám

187210011  
B851100237

A leeresztő szelep és szifon nem tartozék. Leeresztő szelepek a 122. oldalon.

## BÚTOR SZÍNEK

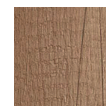
## MOSDÓPULT SZÍNEK



Matt fehér



Tölgy



Nebraska

# SOLLER

## MOSDÓ SZEKRÉNYEK 140 cm ÖSSZEÁLLÍTÁSHOZ



### FONTOS

A Soller 140 cm-es összeállítás egy 60 cm-es és egy 80 cm-es mosdószeletről áll.



60 1D

#### 1 fiókos

60x45x28 cm

#### Szifonkivágás

Van  
Nincs

#### Szín

Matt fehér  
Matt fehér

#### Kódszám

187160009  
187160012



60 2D

#### 2 fiókos

60x45x56 cm

#### Szifonkivágás

Van  
Nincs

#### Szín

Matt fehér  
Matt fehér

#### Kódszám

187100017  
187100033



60

#### 60 cm\*

60x45x56 cm  
1 látható és 1 belső fiók

#### Szín

Matt fehér

#### Kódszám

187160006



80 1D

#### 1 fiókos

80x45x28 cm

#### Szifonkivágás

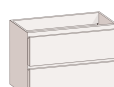
Van  
Nincs

#### Szín

Matt fehér  
Matt fehér

#### Kódszám

187160010  
187160013



80 2D

#### 2 fiókos

80x45x56 cm

#### Szifonkivágás

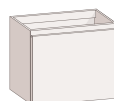
Van  
Nincs

#### Szín

Matt fehér  
Matt fehér

#### Kódszám

187100018  
187100034



80

#### 80 cm\*

80x45x56 cm  
1 látható és 1 belső fiók

#### Szín

Matt fehér

#### Kódszám

187160007

\*Leeresztő szelep és szifon beépítése nem lehetséges.

## BEÉPÍTETT MOSDÓ 140 cm



#### Mosdó 140 cm balos

Öntött márvány  
Könnyen tisztítható, sima felület

#### Összeállítás

80+60  
60+80

#### Kódszám

187240061  
187240043



#### Mosdó 140 cm jobbos

Öntött márvány  
Könnyen tisztítható, sima felület

#### Összeállítás

80+60  
60+80

#### Kódszám

187240062  
187240044

A leeresztő szelep és a szifon nem tartozék. Leeresztő szelepek a 122. oldalon.  
A Soller beépíthető mosdók csak a 11.094.00 leeresztő szeleppel kompatibilisek.  
A beépíthető mosdók csaptelep furattal érkeznek. Amennyiben nincs szükség furatra, a kódszám végét az NH betűkkel kell kiegészíteni.



## MOSDÓPULT 140 cm



#### Mosdó 140 cm

140x46x10 cm

#### Szín

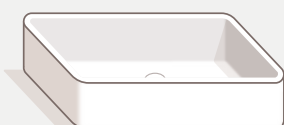
Nebraska  
Tölgy  
Matt fehér

#### Kódszám

187170011  
187170018  
187170004

A falirögzítő szett nem tartozék. Rögzítő szettek a 122. oldalon.

## PULTRA HELYZHETŐ MOSDÓ



#### Téglalap alakú mosdó

#### Anyag

Öntött márvány 58x37 cm  
Kerámia 60x35 cm

#### Kódszám

187210013  
B851100261



#### Négyzet alakú mosdó

#### Anyag

Öntött márvány 37x37 cm  
Kerámia 40x40 cm

#### Kódszám

187210012  
B851100240



#### Kerek mosdó Ø37 cm

#### Anyag

Öntött márvány  
Kerámia

#### Kódszám

187210011  
B851100237

A leeresztő szelep és szifon nem tartozék. Leeresztő szelepek a 122. oldalon.

# SOLLER

## MOSDÓ SZEKRÉNYEK 160 cm ÖSSZEÁLLÍTÁSHOZ



### FONTOS

A Soller 160 cm-es összeállítás 2 x 80 cm-es vagy egy 100 cm-es és egy 60 cm-es szekrényből állítható össze.



60 1D

### 1 fiókos

60x45x28 cm

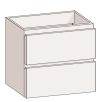
#### Szifonkivágás

Van  
Nincs

#### Szín

Matt fehér  
Matt fehér

#### Kódszám

187160009  
187160012

60 2D

### 2 fiókos

60x45x56 cm

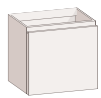
#### Szifonkivágás

Van  
Nincs

#### Szín

Matt fehér  
Matt fehér

#### Kódszám

187100017  
187100033

60

### 60 cm\*

60x45x56 cm  
1 látható és 1 belső fiók

#### Szín

Matt fehér

#### Kódszám

187160006



80 1D

### 1 fiókos

80x45x28 cm

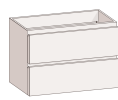
#### Szifonkivágás

Van  
Nincs

#### Szín

Matt fehér  
Matt fehér

#### Kódszám

187160010  
187160013

80 2D

### 2 fiókos

80x45x56 cm

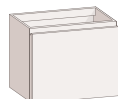
#### Szifonkivágás

Van  
Nincs

#### Szín

Matt fehér  
Matt fehér

#### Kódszám

187100018  
187100034

80

### 80 cm\*

80x45x56 cm  
1 látható és 1 belső fiók

#### Szín

Matt fehér

#### Kódszám

187160007



100 1D

### 1 fiókos

100x45x28 cm

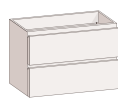
#### Szifonkivágás

Van  
Nincs

#### Szín

Matt fehér  
Matt fehér

#### Kódszám

187160011  
187160014

100 2D

### 2 fiókos

100x45x56 cm

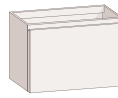
#### Szifonkivágás

Van  
Nincs

#### Szín

Matt fehér  
Matt fehér

#### Kódszám

187100019  
187100035

100

### 100 cm\*

100x45x56 cm  
1 látható és 1 belső fiók

#### Szín

Matt fehér

#### Kódszám

187160008

\*Leeresztő szelep és szifon beépítése nem lehetséges.



## MOSDÓPULT 160 cm



### Mosdó 160 cm

160x46x10 cm

#### Szín

Nebraska  
Tölgy  
Matt fehér

#### Kódszám

187170012  
187170019  
187170005

A fal rögzítő szett nem tartozék. Rögzítő szettek a 122. oldalon.

## PULTRA HELYZHETŐ MOSDÓ



### Téglalap alakú mosdó

#### Anyag

Öntött márvány 58x37 cm  
Kerámia 60x35 cm

#### Kódszám

187210013  
B851100261

### Négyzet alakú mosdó

#### Anyag

Öntött márvány 37x37 cm  
Kerámia 40x40 cm

#### Kódszám

187210012  
B851100240

### Kerek mosdó Ø37 cm

#### Anyag

Öntött márvány  
Kerámia

#### Kódszám

187210011  
B851100237

A leeresztő szelep és szifon nem tartozék. Leeresztő szelepek a 122. oldalon.

## BÚTOR SZÍNEK

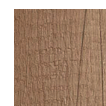


Matt fehér

## MOSDÓPULT SZÍNEK



Tölgy



Nebraska

# SOLLER

## MOSDÓ SZEKRÉNYEK 180 cm ÖSSZEÁLLÍTÁSHOZ



### FONTOS

A Soller 180 cm-es összeállítás minden esetben mosdópulttal alakítható ki.



**1 fiókos**  
60x45x28 cm

**60 1D**

#### Szifonkivágás

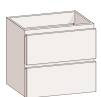
Van  
Nincs

#### Szín

Matt fehér  
Matt fehér

#### Kódszám

187160009  
187160012



**2 fiókos**  
60x45x56 cm

**60 2D**

#### Szifonkivágás

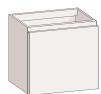
Van  
Nincs

#### Szín

Matt fehér  
Matt fehér

#### Kódszám

187100017  
187100033



**60 cm\***  
60x45x56 cm  
1 látható és 1 belső fiók

**60**

#### Szín

Matt fehér

#### Kódszám

187160006



**1 fiókos**  
80x45x28 cm

**80 1D**

#### Szifonkivágás

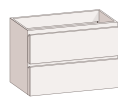
Van  
Nincs

#### Szín

Matt fehér  
Matt fehér

#### Kódszám

187160010  
187160013



**80 2D**

**2 fiókos**  
80x45x56 cm

#### Szifonkivágás

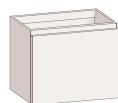
Van  
Nincs

#### Szín

Matt fehér  
Matt fehér

#### Kódszám

187100018  
187100034



**80**

#### 80 cm\*

80x45x56 cm  
1 látható és 1 belső fiók

#### Szín

Matt fehér

#### Kódszám

187160007



**100 1D**

**1 fiókos**  
100x45x28 cm

#### Szifonkivágás

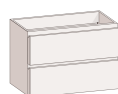
Van  
Nincs

#### Szín

Matt fehér  
Matt fehér

#### Kódszám

187160011  
187160034



**100 2D**

**2 fiókos**  
100x45x56 cm

#### Szifonkivágás

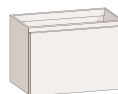
Van  
Nincs

#### Szín

Matt fehér  
Matt fehér

#### Kódszám

187100019  
187100035



**100**

#### 100 cm\*

100x45x56 cm  
1 látható és 1 belső fiók

#### Szín

Matt fehér

#### Kódszám

187160008

\*Leeresztő szelep és szifon beépítése nem lehetséges.



## MOSDÓPULT 180 cm



**Mosdó 120 cm**  
180x46x10 cm

#### Szín

Nebraska  
Tölgy  
Matt fehér

#### Kódszám

187170013  
187170020  
187170006

A fal rögzítő szett nem tartozék. Rögzítő szettek a 122. oldalon.

## PULTRA HELYZHETŐ MOSDÓ



### Téglalap alakú mosdó

#### Anyag

Öntött márvány 58x37 cm  
Kerámia 60x35 cm

#### Kódszám

187210013  
B851100261

### Négyzet alakú mosdó

#### Anyag

Öntött márvány 37x37 cm  
Kerámia 40x40 cm

#### Kódszám

187210012  
B851100240



### Kerek mosdó Ø37 cm

#### Anyag

Öntött márvány  
Kerámia

#### Kódszám

187210011  
B851100237

A leeresztő szelep és szifon nem tartozék. Leeresztő szelepek a 122. oldalon.

## BÚTOR SZÍNEK

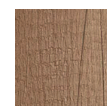
## MOSDÓPULT SZÍNEK



Matt fehér



Tölgy



Nebraska

# SOLLER

## KERÉK TÜKRÖK



### Tükör LED háttérvilágítással

Hideg fehér fény  
IP 44  
Párásodás elleni rendszer (csak a Ø75 cm modellnél)  
Érintőrendszer (csak a Ø90 cm modellnél)  
Ø75 - 1.920 lm - 20 W, Ø90 - 1.440 lm - 13,25 W

#### Méret

Ø75  
Ø90

#### Kódszám

187260004  
187260006

### Tükör LED fénysávval

Hideg fehér fény  
IP44  
Párásodás elleni rendszer  
1.920 lm - 20 W

#### Méret

Ø75

#### Kódszám

187260005

## SZÖGLETES TÜKRÖK



### Tükör LED háttérvilágítással

Hideg fehér fény  
5 mm vastag üveg  
Megfordítható  
Érintőrendszer  
60x80 cm - 1.410 lm - 13 W  
90x80 cm - 1.680 lm - 15,5 W  
100x80 cm - 1.840 lm - 17 W

#### Méret

60x80 cm  
90x80 cm  
100x80 cm

#### Kódszám

187250011  
187250013  
187250014



### Tükör

5 mm vastag üveg  
Megfordítható

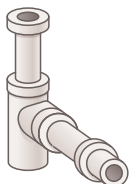
#### Méret

60x80 cm  
90x80 cm  
100x80 cm

#### Kódszám

117250000  
187250020  
187250021

## KIEGÉSZÍTŐK



### Minimalista rozsdamentes acél szifon

Rozsdamentes acél AISI 304  
Könnyű szerelés  
Oldalsó csőcsatlakozással  
Dupla „O” gyűrűvel

#### Kódszám

1106100



### Leeresztő szelep öntött márvány fedéllel

Ez a modell Soller beépített mosdókhoz nem használható.

#### Szín

Fehér  
Fekete

#### Kódszám

1108600  
1108900



### Leeresztő szelep krómozott sárgaréz fedéllel

Ez a modell Soller beépített mosdókhoz nem használható.

#### Szín

Króm

#### Kódszám

1107000



### Leeresztő szelep krómozott sárgaréz fedéllel

Soller beépített mosdókhoz.

#### Szín

Króm

#### Kódszám

1109400

Minden Soller mosdópult beépítéséhez fali rögzítő szett szükséges.  
A 2 db-os szettet a 160 cm-nél rövidebb, a 3 db-os szettet 160 cm-nél hosszabb mosdópulthoz szükséges rendelni.

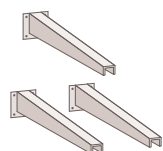


### Fali rögzítő szett mosdópulthoz (2 darab). 160 cm mosdópult hosszúságig.

Hosszúság 420mm

#### Kódszám

R1085300



### Fali rögzítő szett mosdópulthoz (3 darab). 160 cm mosdópult hosszúság felett.

Hosszúság 420mm

#### Kódszám

R1086100



# SOLLER

## SZEKRÉNY MOSDÓVAL 40 cm



### Mosdószekrény

Méret: 40 x 22 x 52 cm  
Anyag: bútortlap,  
fényes fehér  
Alumínium fogantyú  
Megfordítható nyitásirányú

### Mosdó

Méret: 40 x 22 cm  
Anyag: Öntött márvány  
Megfordítható  
Csapterlep nem tartozék

### Méret

40 x 22 x 52 cm  
40 x 22 cm

### Kódszám

188330077





Push to open nyitási mechanizmus



Belső fiók



187120001



# ITACA

## ÁLTALÁNOS JELLEMZŐK

### MOSDÓSZEKRÉNY

#### ANYAG

- Oldalpanelek: Laminált lap
- Fém keret
- Megfordítható

#### BÚTOR VASALAT

- Push to open nyitási mechanizmus
- Hettich vasalatok

#### FIÓK BELSŐ FELÜLETE

- Dió/Fekete - Dió
- Matt fehér/Króm - Szürke

### FALI OLDALSZEKRÉNY

#### ANYAG

- Laminált lap

#### BÚTOR VASALAT

- Becsapódásgátló vasalatok

#### EGYÉB TULAJDONSÁGOK

- Push to open nyitási mechanizmus
- 1 ajtó

#### FALI OLDALSZEKRÉNY BELSŐ SZÍNE

- A bútor külső színével megegyezik

### MÉRETEK (cm):

| Fiók | Mélység | Magasság | Szélesség |
|------|---------|----------|-----------|
| 1    | 45      | 42,5     | 80        |
| 1    | 45      | 42,5     | 100       |

### TULAJDONSÁGOK



Soft-close

Push to open nyitási mechanizmus

Vízhatlan



### MOSDÓ- ÉS OLDALSZEKRÉNY SZÍNEK



Dió/Fekete

# ITACA



## 80 cm ÖSSZEÁLLÍTÁS



| Kódszám      | Megnevezés   |
|--------------|--|
| 1 187160001  | Itaca mosdószekrény, Dió/Fekete 80x45x45 cm        |
| 2 187210000  | Itaca öntött márvány mosdó 38 cm                   |
| 3 187130013  | Itaca oldalszekrény, Dió/Fekete 80x35x27 cm, balos |
| 4 187260007  | Itaca tükör LED háttérvilágítással 79x57 cm        |
| 5 67366020N2 | Itaca mosdó csaptelep XL, fekete                   |
| 6 1108900    | Leeresztő szelep öntött márvány fedéllel, fekete   |



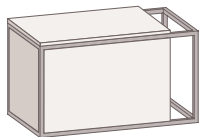
## 100 cm ÖSSZEÁLLÍTÁS



| Kódszám     | Megnevezés  |
|-------------|---|
| 1 187160003 | Itaca mosdószekrény, Dió/Fekete 100x45x45 cm        |
| 2 187210000 | Itaca öntött márvány mosdó 38 cm                    |
| 3 187130004 | Itaca oldalszekrény, Dió/Fekete 80x35x27 cm, jobbos |
| 4 187260007 | Itaca tükör LED háttérvilágítással 79x57 cm         |
| 5 673660200 | Itaca mosdó csaptelep XL                            |
| 6 1108600   | Leeresztő szelep öntött márvány fedéllel, fehér     |

# ITACA

## MOSDÓSZEKRÉNY 80 cm



80 1D

**1 fiókos**  
80x45x45 cm

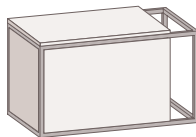
**Szín**

Dió/Fekete

**Kódszám**

187160001

## MOSDÓSZEKRÉNY 100 cm



100 1D

**1 fiókos**  
100x45x45 cm

**Szín**

Dió/Fekete

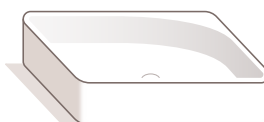
**Kódszám**

187160003

## PULTRA HELYZHETŐ MOSDÓ



Könnyen tisztítható  
Sima felület  
Exkluzív design

**Méret**37,6x35,9x12 cm  
59x39x13,5 cm**Kódszám**187210000  
B671100259Öntött márvány  
Kerámia

Könnyen tisztítható  
Sima felület  
Exkluzív design

**Öszeállítás**

Öntött márvány

**Méret**

40x40 cm

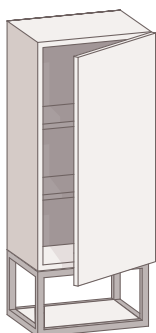
**Kódszám**

187210005

A leeresztő szelep és szifon nem tartozék. Leeresztő szelepek a 122. oldalon.



## OLDALSZEKRÉNY

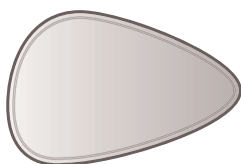


### Oldalszekrény

1 ajtó  
Fém vázzal  
Push to open nyitási mechanizmus  
Laminált lap  
Becsapódásgátló vasalatok  
Belső polccal

**Méret**90x35x27 cm  
90x35x27 cm**Type**Jobbos  
Balos**Felület**Dió/Fekete  
Dió/Fekete**Kódszám**187130004  
187130013

## TÜKÖR



### Tükör LED háttérvilágítással

Hideg fehér fény  
Megfordítható  
5 mm vastag  
IP44  
Párásodás elleni rendszer  
1.350 lm - 12.25 W

**Méret**

79x57 cm

**Kódszám**

187260007

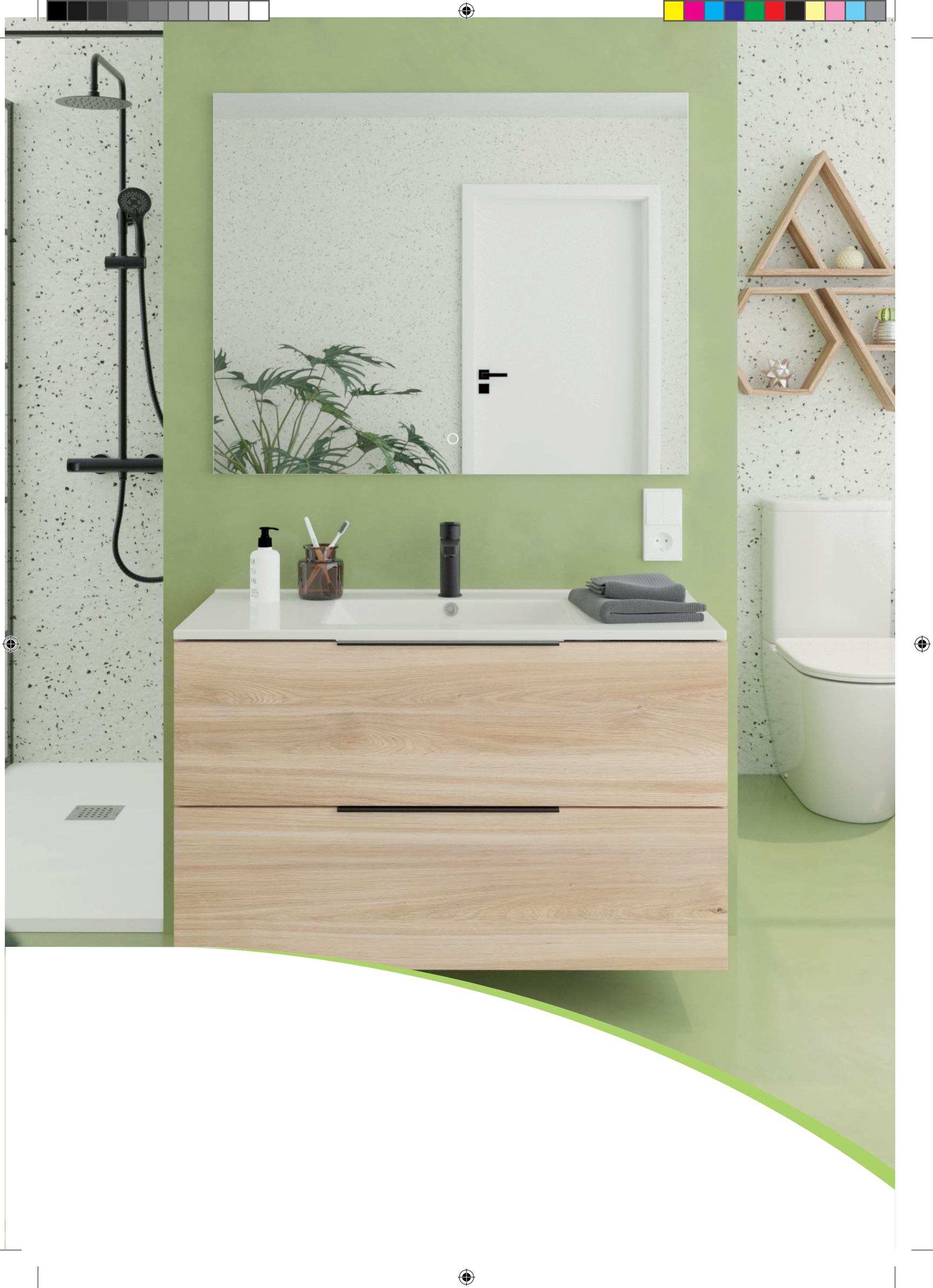
## MOSDÓ- ÉS OLDALSZEKRÉNY SZÍNEK



Dió/Fekete







# INCA +

## ÁLTALÁNOS JELLEMZŐK

### MOSDÓSZEKRÉNY

#### ANYAG

- Laminált lap

#### BÚTOR VASALAT

- Soft close mechanizmus
- Hettich vasalatok

#### FIÓK BELSŐ FELÜLETE

- Szürke

### MÉRETEK (cm):

| Fiók | Mélység | Magasság | Szélesség |
|------|---------|----------|-----------|
| 2    | 45      | 60       | 60        |
| 2    | 45      | 60       | 80        |
| 2    | 45      | 60       | 100       |

### TULAJDONSÁGOK



Soft-close



### BÚTOR SZÍNEK



Matt fehér

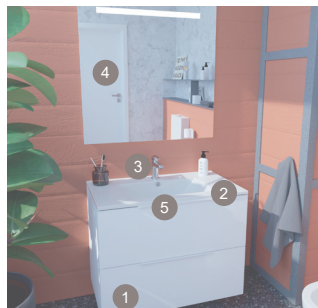


Nature Wood /  
Fekete

# INCA +



## 80 cm ÖSSZEÁLLÍTÁS



| Kódszám           | Megnevezés                               |
|-------------------|--|
| 1 F54120020EE400A | Inca+ bútor, 2 fiókos, 80 cm, Matt fehér |
| 2 702300200       | Inca kerámia mosdó 81x46x16 cm           |
| 4 187250005       | Inca tükör LED fénysávval, 80x80 cm      |
| 5 1107000         | Nyomógombos leeresztőszelep              |



## 100 cm ÖSSZEÁLLÍTÁS



| Kódszám           | Megnevezés                                   |
|-------------------|--|
| 1 F54120020EE600A | Inca+ bútor, 2 fiókos, 100 cm, Nature Wood   |
| 2 117240001       | Inca beépíthető kerámia mosdó 100 cm         |
| 4 187250014       | Inca tükör LED háttérvilágítással, 100x80 cm |
| 5 1107000         | Nyomógombos leeresztőszelep                  |

# INCA +



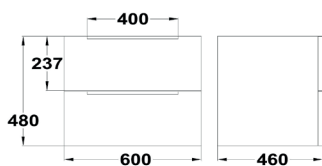
## 80 cm ÖSSZEÁLLÍTÁS



| Kódszám           | Megnevezés                               |
|-------------------|--|
| 1 F54120020EE400A | Inca+ bútor, 2 fiókos, 80 cm, Matt fehér |
| 2 F54726020EE400A | Inca + mosdópult 80 cm, Matt fehér       |
| 3 B851100237      | Soller pultra helyezhető mosdó           |
| 5 187250020       | Inca tükör                               |
| 6 187270001       | Inca lámpa                               |
| 7 1108600         | Leeresztő szelep                         |

## INCA +

## 2 FIÓK



60 cm

**Inca+ mosdószekrény**

- 2 fiókos
- Soft close mechanizmus
- Hettich vasalatok

**Felület**

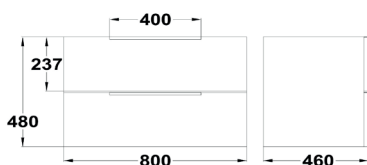
Matt fehér

Nature Wood/Fekete

**Kódszám**

F541100202200A

F54120020EE200A



80 cm

**Inca+ mosdószekrény**

- 2 fiókos
- Soft close mechanizmus
- Hettich vasalatok

**Felület**

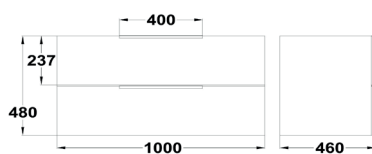
Matt fehér

Nature Wood/Fekete

**Kódszám**

F5411002022400A

F54120020EE400A



100 cm

**Inca+ mosdószekrény**

- 2 fiókos
- Soft close mechanizmus
- Hettich vasalatok

**Felület**

Matt fehér

Nature Wood/Fekete

**Kódszám**

F5411002022600A

F54120020EE600A

## MOSDÓPULT

- Anyag: MDF
- Magasság: 1,6 cm
- Mélység: 60 cm

**Méreték**

60 x 46 x 10 cm

80 x 46 x 10 cm

100 x 46 x 10 cm

**Matt fehér**

F547160202200A

F5471602022400A

F5471602022600A

**Nature Wood/Fekete**

F54726020EE200A

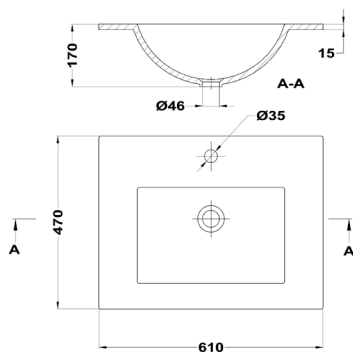
F54726020EE400A

F54726020EE600A



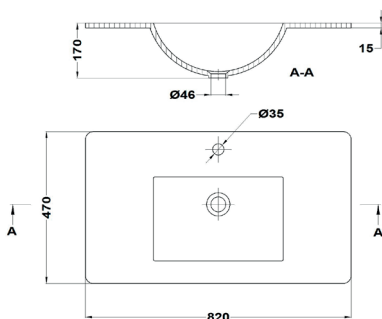
## INCA +

## MOSDÓK

**Inca beépíthető kerámia mosdó 60 cm**

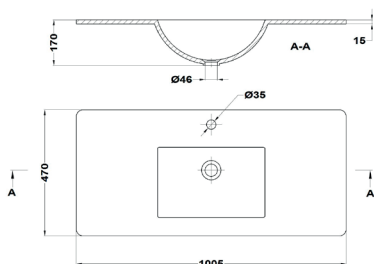
- Vastagság: 1,5 cm
- Leeresztő szelepet és a csaptereget nem tartalmazza

| Anyag   | Szín  | Kódszám   |
|---------|-------|-----------|
| Kerámia | Fehér | 117240000 |

**Inca beépíthető kerámia mosdó 80 cm**

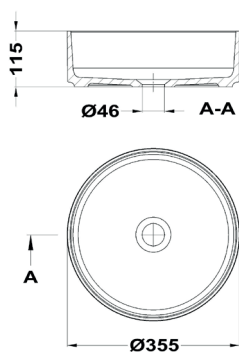
- Vastagság: 1,5 cm
- Leeresztő szelepet és a csaptereget nem tartalmazza

| Anyag   | Szín  | Kódszám   |
|---------|-------|-----------|
| Kerámia | Fehér | 702300200 |

**Inca beépíthető kerámia mosdó 100 cm**

- Vastagság: 1,5 cm
- Leeresztő szelepet és a csaptereget nem tartalmazza

| Anyag   | Szín  | Kódszám   |
|---------|-------|-----------|
| Kerámia | Fehér | 117240001 |

**Soller pultra helyezhető mosdó**

- Leeresztő szelepet nem tartalmazza

| Anyag   | Szín  | Kódszám    |
|---------|-------|------------|
| Kerámia | Fehér | B851100237 |



# TÜKRÖK ÉS VILÁGÍTÁS

## FORMÁK ÉS STÍLUSOK MINDENKI SZÁMÁRA

A Strohm Teka tükrök és LED lámpák fehér LED fénnel világítják be fürdőszobáját.



### Megfordítható

A tükör függőlegesen és vízszintesen is felhelyezhető.



### IP 44

Vízálló, tanúsítvánnyal rendelkező világítás.



### Fém keret

Tükrök megerősített fém kerettel.



### Párásodás elleni rendszer

Páraleszapódást megelőző technológia.



### Érintő rendszer

A tükör lámpái az üveg megérintésével könnyedén ki/be kapcsolhatók.



### Mozgásérzékelő

A tükör világítás be- és kikapcsolása mozgásérzékelő szenzorokkal (4 cm).



# TÜKRÖK ÉS VILÁGÍTÁS

Strohm | Teka



## LAVI

- Természetes LED fényzárvával (4.000 k)
- Megfordítható
- IP 44
- Érintő gombbal aktiválható páramentesítés és világítás
- 1.220 lm - 20 W
- 60x85 cm



**Kódszám**  
E31233RAN018



## ITACA

- Hideg fehér LED háttérvilágítással
- Megfordítható
- 5 mm vastag
- IP44
- Párásodás elleni rendszer
- 1.350 lm - 12.25 W
- 79x57 cm



**Kódszám**  
187260007

# TÜKRÖK ÉS VILÁGÍTÁS

Strohm | Teka



## FORMENTERA

- Hideg fehér LED háttérvilágítással
- Megfordítható
- IP44
- Érintőrendszer

- 60x80 cm 1.410 lm - 13 W
- 80x80 cm 1.680 lm - 15,5 W
- 100x80 cm 1.840 lm - 17 W



**60x80 cm**  
187250011

**80x80 cm**  
187250013

**100x80 cm**  
187250014



## SOLLER

- Hideg fehér LED háttérvilágítással
- IP 44
- Párásodás elleni rendszer (csak a Ø75 cm modellnél)
- Érintő rendszer (csak a Ø90 cm modellnél)

- Ø75 - 1.920 lm - 20 W
- Ø90 - 1.440 lm - 13,25 W



**Ø75 cm**  
187260004



**Ø90 cm**  
187260006

# TÜKRÖK ÉS VILÁGÍTÁS

Strohm | Teka



## INCA PRO

- Hideg fehér LED fénysávval
- IP 44
- Érintőrendszer

- 60x80 cm 270 lm - 2,5 W
- 80x80 cm 330 lm - 3 W



**60x80 cm**  
187250003

**80x80 cm**  
187250005



## INCA

- Megfordítható
- 5 mm vastag



**60x80 cm**  
117250000

**80x80 cm**  
187250020

**100x80 cm**  
187250021



## INCA LÁMPA

- IP 44
- A tükör fölé vagy a keretre is szerelhető
- 220V



**Szín**  
Króm

**30 cm**  
187270001



E31233RAN018



# ZUHANYKABINOK

|           |     |
|-----------|-----|
| TIMOR     | 150 |
| INCA      | 154 |
| INCA SLIM | 156 |



TIMOR

# LETISZTULT & ELEGÁNS

A Timor walk-in zuhanyfalat saját igényeihez tudja igazítani. Fekete dizájnnal is kérhető, ami még elegánsabb megjelenést kölcsönöz.

STROHM  
CLEAN



## JELLEMZŐK

- Zuhanyfal
- Edzett biztonsági üveg
- Alumínium profil
- Rozsdamentes acél merevítő
- Magasság: 195 cm

## TULAJDONSÁGOK



Magasság  
195 cm



8 mm üveg



15 mm állítási  
lehetőség



Alumínium

Rozsdamentes acél  
merevítő

Edzett biztonsági  
üveg



# TIMOR

STROHM  
CLEAN

## 1 FIX PANEL



- Fix panel
- 8 mm edzett biztonsági üveg
- Alumínium profil (15 mm állítási lehetőség)
- Merevítő kar (rozsdamentes acél és magassfényű alumínium 30x10)
- Magasság: 195 cm
- Speciális vízlepergető réteg az üveg mindkét oldalán
- Extra merevítővel is kérhető



Rozsdamentes acél merevítő

### MÉRETEK

| CM      | 80        | 90        | 100       |
|---------|-----------|-----------|-----------|
| Kódszám | MTI080CL8 | MTI090CL8 | MTI100CL8 |

### EXTRA MEREVÍTŐ

|         |           |
|---------|-----------|
| Kódszám | MTIARM1CR |
|---------|-----------|



# TIMOR



## 1 FIX PANEL



- Zuhanyfal
- 8 mm edzett biztonsági üveg
- Alumínium profil (15 mm állítási lehetőség)
- Fekete merevítő (30x10)
- Magasság: 195 cm
- Megfordítható üveg
- Matt felület
- Speciális vízlepergető réteg az üveg mindkét oldalán
- Extra merevítővel is kérhető



Fekete alumínium

### 8 MM EDZETT BIZTONSÁGI ÜVEGGEL

| CM      | 80          | 90          | 100         |
|---------|-------------|-------------|-------------|
| Kódszám | MTIBF080CL8 | MTIBF090CL8 | MTIBF100CL8 |

### EXTRA MEREVÍTŐ

|         |          |
|---------|----------|
| Kódszám | MTIARM1B |
|---------|----------|



Digitális nyomás,  
700°C-on történő  
hőkezelési eljárással

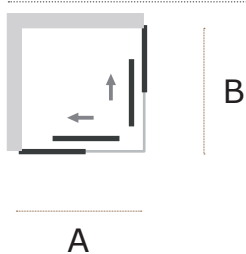
A digitális nyomást az  
üvegfal belső felületén  
végzik el



# INCA

STROHM  
CLEAN

## 2 FIX PANEL + 2 TOLÓAJTÓ



- 2 fix panel és 2 tolóajtó
- 6 mm edzett biztonsági üveg
- Magasság 195 cm
- Alumínium profil (20 mm állítási lehetőség)
- Speciális vízlepergető réteg az üveg mindkét oldalán



| (cm)    | 80x80     | 90x90     | 70x90     | 70x100    |
|---------|-----------|-----------|-----------|-----------|
| Kódszám | 117050000 | 117050001 | 117050002 | 117050003 |



# INCA SLIM

ÚJ!

## 1 FIX PANEL + 1 TOLÓAJTÓ



STROHM  
CLEAN



- fix panel és 1 tolóajtó
- 6 mm edzett biztonsági üveg
- Magasság 195 cm
- Alumínium profil
- Speciális vízlepergető réteg az üveg mindkét oldalán
- Nem látható csavarok
- Mágneses zár a jobb vízzárás érdekében
- Dupla felső görgők és alsó vezetők
- Levehető ajtó a könnyebb tisztítás érdekében
- Ultra-vékony alumínium fogantyú krómozott kivitelben

| (cm)    | 100       | 110       | 120       | 130       | 140       | 150       | 160       |
|---------|-----------|-----------|-----------|-----------|-----------|-----------|-----------|
| Kódszám | M53011006 | M53011106 | M53011206 | M53011306 | M53011406 | M53011506 | M53011606 |

# INCA SLIM

ÚJ!

## 2 FIX PANEL + 2 TOLÓAJTÓ



STROHM  
CLEAN



- 2 fix panel és 2 tolóajtó
- 6 mm edzett biztonsági üveg
- Magasság 195 cm
- Alumínium profil
- Speciális vízlepergető réteg az üveg mindkét oldalán
- Nem látható csavarok
- Mágneses zár a jobb vízzárás érdekében
- Dupla felső görgők és alsó vezetők
- Levehető ajtó a könnyebb tisztítás érdekében
- Ultra-vékony alumínium fogantyú krómozott kivitelben

| (cm)    | 80X80      | 90X90      | 70X90      | 70X100     | 70X120     | 80X120    |
|---------|------------|------------|------------|------------|------------|-----------|
| Kódszám | M530380806 | M530390906 | M530370906 | M530370106 | M530370126 | M53080806 |

# INCA SLIM

ÚJ!

1 FIX PANEL+2 TOLÓAJTÓ+1 FIX PANEL



STROHM  
CLEAN



- 1 fix panel 2 tolóajtó 1 fix panel
- 6 mm edzett biztonsági üveg
- Magasság 195 cm
- Alumínium profil
- Speciális vízlepergető réteg az üveg mindkét oldalán
- Nem látható csavarok
- Mágneses zár a jobb vízzárás érdekében
- Dupla felső görgők és alsó vezetők
- Levehető ajtó a könnyebb tisztítás érdekében
- Ultra-vékony alumínium fogantyú krómozott kivitelben

| (cm)    | 160       | 170       | 180       | 190       | 200       |
|---------|-----------|-----------|-----------|-----------|-----------|
| Kódszám | M53021606 | M53021706 | M53021806 | M53021906 | M53022006 |

# INCA SLIM

ÚJ!

1 FIX PANEL + 1 TOLÓAJTÓ



STROHM  
CLEAN



- 1 fix panel és 1 tolóajtó
- 6 mm edzett biztonsági üveg
- Magasság 195 cm
- Alumínium profil fekete kivitelben
- Speciális vízlepergető réteg az üveg mindkét oldalán
- Nem látható csavarok
- Mágneses zár a jobb vízzárás érdekében
- Dupla felső görgők és alsó vezetők
- Levehető ajtó a könnyebb tisztítás érdekében
- Ultra-vékony alumínium fogantyú fekete kivitelben

| (cm)    | 100        | 110        | 120        | 130        | 140        | 150        | 160        |
|---------|------------|------------|------------|------------|------------|------------|------------|
| Kódszám | M53011006B | M53011106B | M53011206B | M53011306B | M53011406B | M53011506B | M53011606B |

# INCA SLIM

ÚJ!

## 2 FIX PANEL + 2 TOLÓAJTÓ



STROHM  
CLEAN



- 2 fix panel és 2 tolóajtó
- 6 mm edzett biztonsági üveg
- Magasság 195 cm
- Alumínium profil fekete kivitelben
- Speciális vízlepergető réteg az üveg mindkét oldalán
- Nem látható csavarok
- Mágneses zár a jobb vízzárás érdekében
- Dupla felső görgők és alsó vezetők
- Levehető ajtó a könnyebb tisztítás érdekében
- Ultra-vékony alumínium fogantyú fekete kivitelben

| (cm)    | 80X80       | 90X90       | 70X90       | 70X100      | 70X120      | 80X120     |
|---------|-------------|-------------|-------------|-------------|-------------|------------|
| Kódszám | M530380806B | M530390906B | M530370906B | M530370106B | M530370126B | M53080806B |

# INCA SLIM

ÚJ!

1 FIX PANEL+2 TOLÓAJTÓ+1 FIX PANEL



STROHM  
CLEAN



- 1 fix panel 2 tolóajtó 1 fix panel
- 6 mm edzett biztonsági üveg
- Magasság 195 cm
- Alumínium profil fekete kivitelben
- Speciális vízlepergető réteg az üveg mindkét oldalán
- Nem látható csavarok
- Mágneses zár a jobb vízzárás érdekében
- Dupla felső görgők és alsó vezetők
- Levehető ajtó a könnyebb tisztítás érdekében
- Ultra-vékony alumínium fogantyú fekete kivitelben

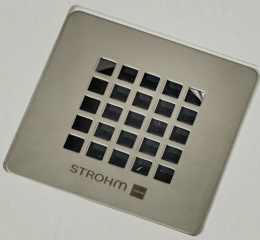
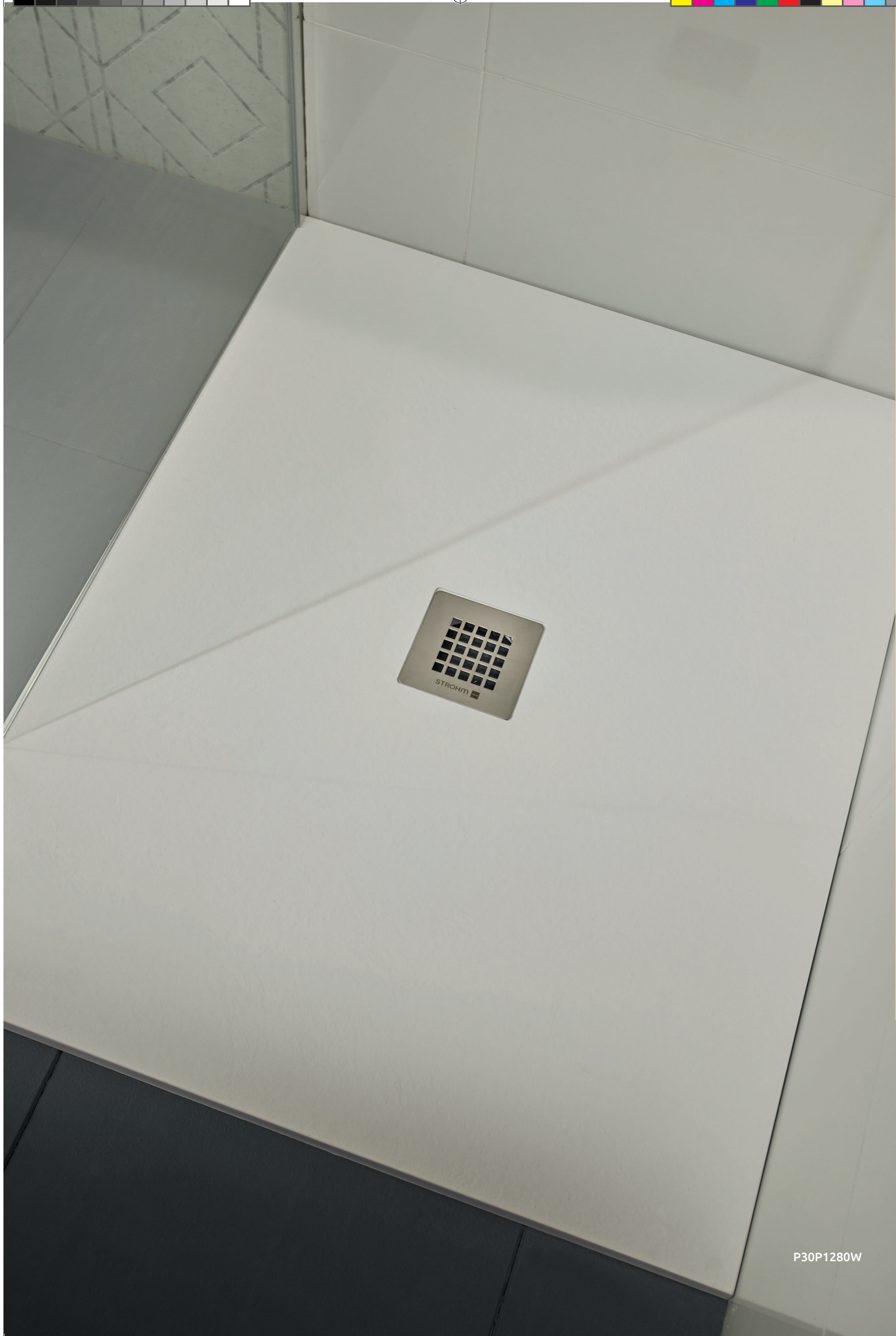
| (cm)    | 160        | 170        | 180        | 190        | 200        |
|---------|------------|------------|------------|------------|------------|
| Kódszám | M53021606B | M53021706B | M53021806B | M53021906B | M53022006B |



# ZUHANYTÁLCÁK

INCA

166



P30P1280W

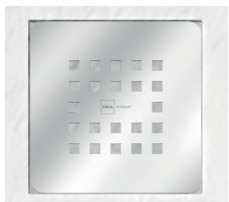
# ZUHANYTÁLCÁK

A Strohm extra lapos **zuhanytálcái Spanyolországban** készülnek innovatív és korszerű anyagok **legmagasabb minőségű** ötvözetéből.

A **prémium Gel-Coat** bevonat kivételes csúszásmentes felületet biztosít, így a Strohm zuhanytálcák a legbiztonságosabbak közé tartoznak.



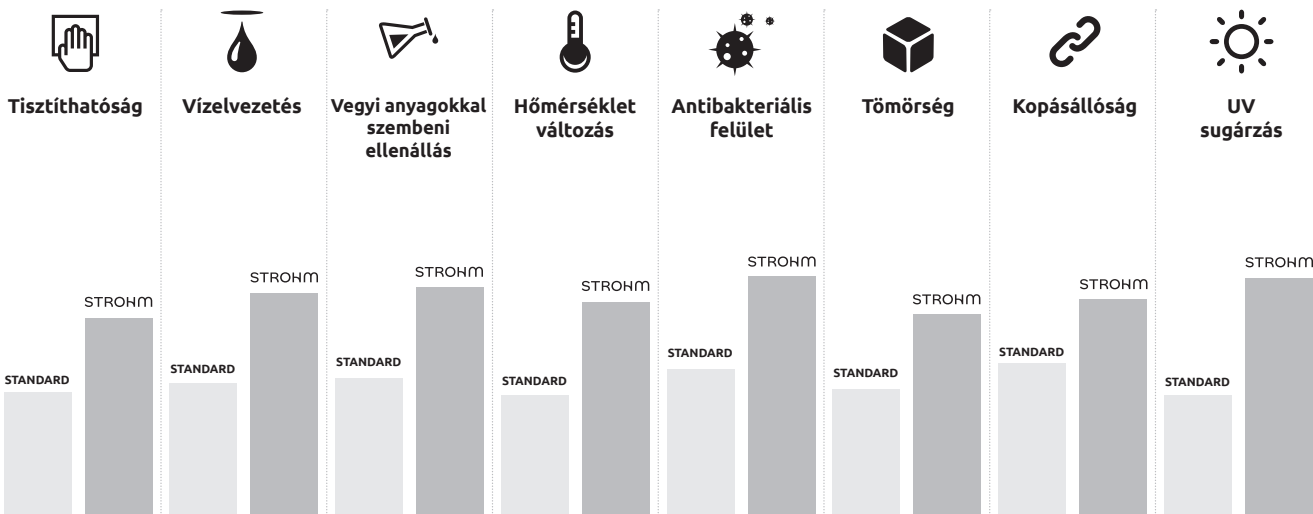
## POLÍROZOTT ACÉL RÁCSOK AISI 316



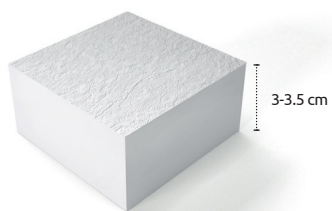
A **Strohm**-nál minden apró részletre odafigyelünk és a legújabb alapanyagokat használjuk, annak érdekében, hogy a lehető legkellemesebb és legbiztonságosabb zuhanyzás élményét nyújthassuk. Zuhanytálcáink leeresztő rácsai a legjobb minőségű

**rozsdamentes acélból készülnek (AISI 316)**, ami jobban ellenáll a magas hőmérsékletnek és korrózív környezetnek. Ezt az anyagot biztonságosságának és korrózióellenállásának köszönhetően a sebészetben is használják (orvosi acél).

## EXTRA BIZTONSÁGÚ SLATE FELÜLET

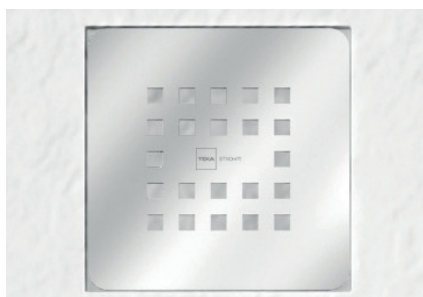


## FELÜLETEK

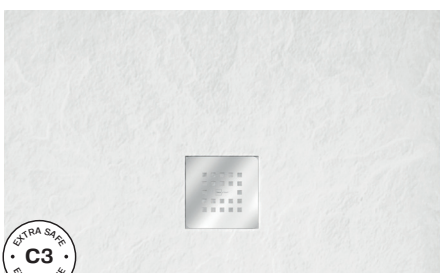


Slate

## POLÍROZOTT ACÉL RÁCSOK AISI 316

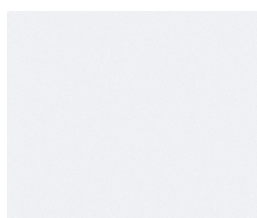


## MODELLEK



Inca

## SZÍNEK



Fehér (W)

## LEERESZTŐ SZIFON



## TRV lefolyó

- 3 csavar
- ø90

Kódszám: 1107900

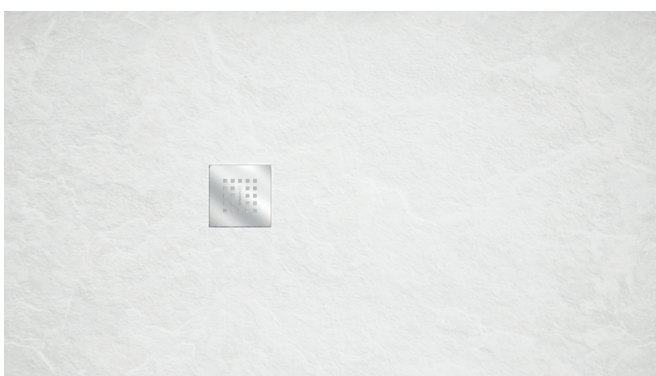
## FONTOS!

A zuhanytálcák a leeresztő szifont nem tartalmazzák.

# INCA



## ZUHANYTÁLCA

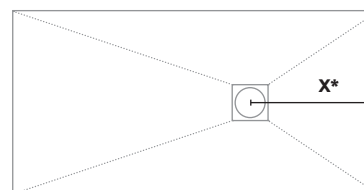


### Inca

- Slate/Pala hatású textúra
- Csúszásmentes felület (C3)
- Vastagság: 3 cm
- AISI 316 ráccsal (orvosi acél)
- Lefolyó 90 mm (nem tartozék)

### Színek

- Fehér (W)



\* Lefolyó távolság 80-160 cm hosszú zuhanytálca esetében 400 mm  
170-200 cm hosszú zuhanytálca esetében 600 mm

### Hosszúság (cm)

| Szélesség (cm) | 80        | 90        | 100       | 110       | 120       | 130       | 140       | 150       | 160       | 170       | 180       | 190       | 200       |
|----------------|-----------|-----------|-----------|-----------|-----------|-----------|-----------|-----------|-----------|-----------|-----------|-----------|-----------|
| <b>70</b>      | P53P0870W | P53P0970W | P53P1070W | P53P1170W | P53P1270W | P53P1370W | P53P1470W | P53P1570W | P53P1670W | P53P1770W | P53P1870W | P53P1970W | P53P2070W |
| <b>75</b>      | P53P0875W | P53P0975W | P53P1075W | P53P1175W | P53P1275W | P53P1375W | P53P1475W | P53P1575W | P53P1675W | P53P1775W | P53P1875W | P53P1975W | P53P2075W |
| <b>80</b>      | P53P0880W | P53P0980W | P53P1080W | P53P1180W | P53P1280W | P53P1380W | P53P1480W | P53P1580W | P53P1680W | P53P1780W | P53P1880W | P53P1980W | P53P2080W |
| <b>90</b>      | P53P0890W | P53P0990W | P53P1090W | P53P1190W | P53P1290W | P53P1390W | P53P1490W | P53P1590W | P53P1690W | P53P1790W | P53P1890W | P53P1990W | P53P2090W |
| <b>100</b>     | P53P0810W | P53P0910W | P53P1010W | P53P1110W | P53P1210W | P53P1310W | P53P1410W | P53P1510W | P53P1610W | P53P1710W | P53P1810W | P53P1910W | P53P2010W |





# FÜRDŐSZOBAI KIEGÉSZÍTŐK

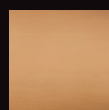
ELÉRHETŐ SZÍNEK



Króm



Merész  
fekete



Tűzes bronz





17081020N2

# FÜRDŐSZOBAI KIEGÉSZÍTŐK

## Törölközőtartó, dupla

- Fém
- 600 mm
- Ujjlenyomatmentes PVD felületek

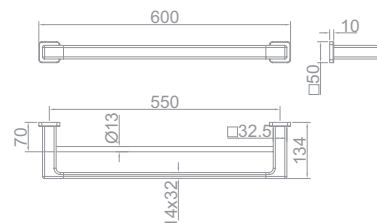


### Szín

Króm  
Merész fekete  
Tüzes bronz

### Kódszám

170770200  
17077020N2  
17077020BZ



## Akasztó

- Fém
- Ujjlenyomatmentes PVD felületek

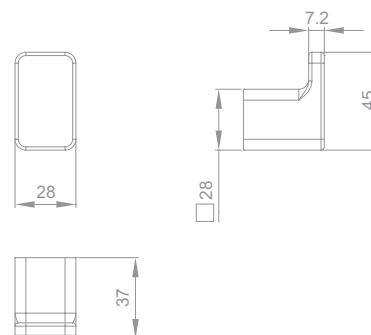


### Szín

Króm  
Merész fekete  
Tüzes bronz

### Kódszám

170800200  
17080020N2  
17080020BZ



## Kéztörölő tartó

- Fém
- 244 mm
- Ujjlenyomatmentes PVD felületek

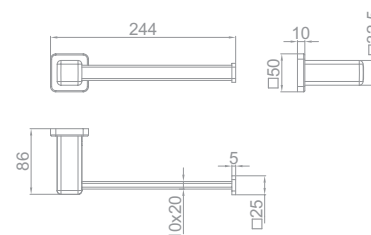


### Szín

Króm  
Merész fekete  
Tüzes bronz

### Kódszám

170790200  
17079020N2  
17079020BZ



## Üvegpolc

- Edzett biztonsági üveg
- Ujjlenyomatmentes PVD felületek

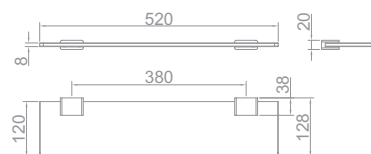


### Szín

Króm  
Merész fekete  
Tüzes bronz

### Kódszám

170840200  
17084020N2  
17084020BZ



# FÜRDŐSZOBAI KIEGÉSZÍTŐK

Strohm | Teka



## Szappantartó

- Kerámia
- Ujjlenyomatmentes PVD felületek

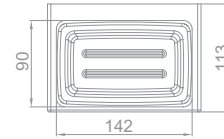
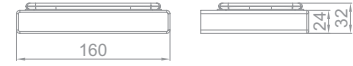


### Szín

Króm  
Merész fekete  
Tüzes bronz

### Kódszám

170820200  
17082020N2  
17082020BZ



## Pohártartó

- Kerámia
- Ujjlenyomatmentes PVD felületek

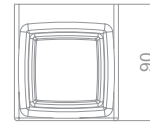
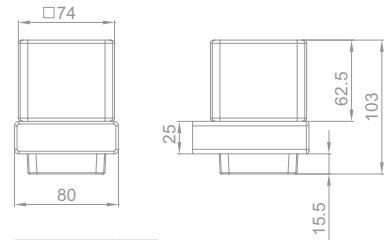


### Szín

Króm  
Merész fekete  
Tüzes bronz

### Kódszám

170810200  
17081020N2  
17081020BZ



## WC papír tartó

- Fém
- Ujjlenyomatmentes PVD felületek

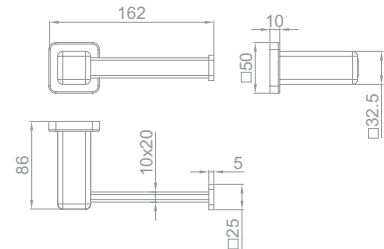


### Szín

Króm  
Merész fekete  
Tüzes bronz

### Kódszám

170830200  
17083020N2  
17083020BZ



## Wc kefe fali tartóval

- Kerámia
- Ujjlenyomatmentes PVD felületek

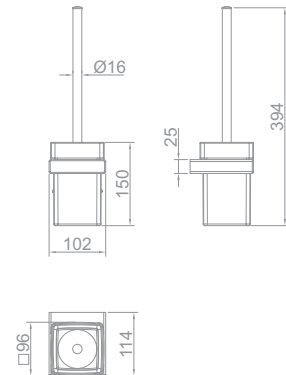


### Szín

Króm  
Merész fekete  
Tüzes bronz

### Kódszám

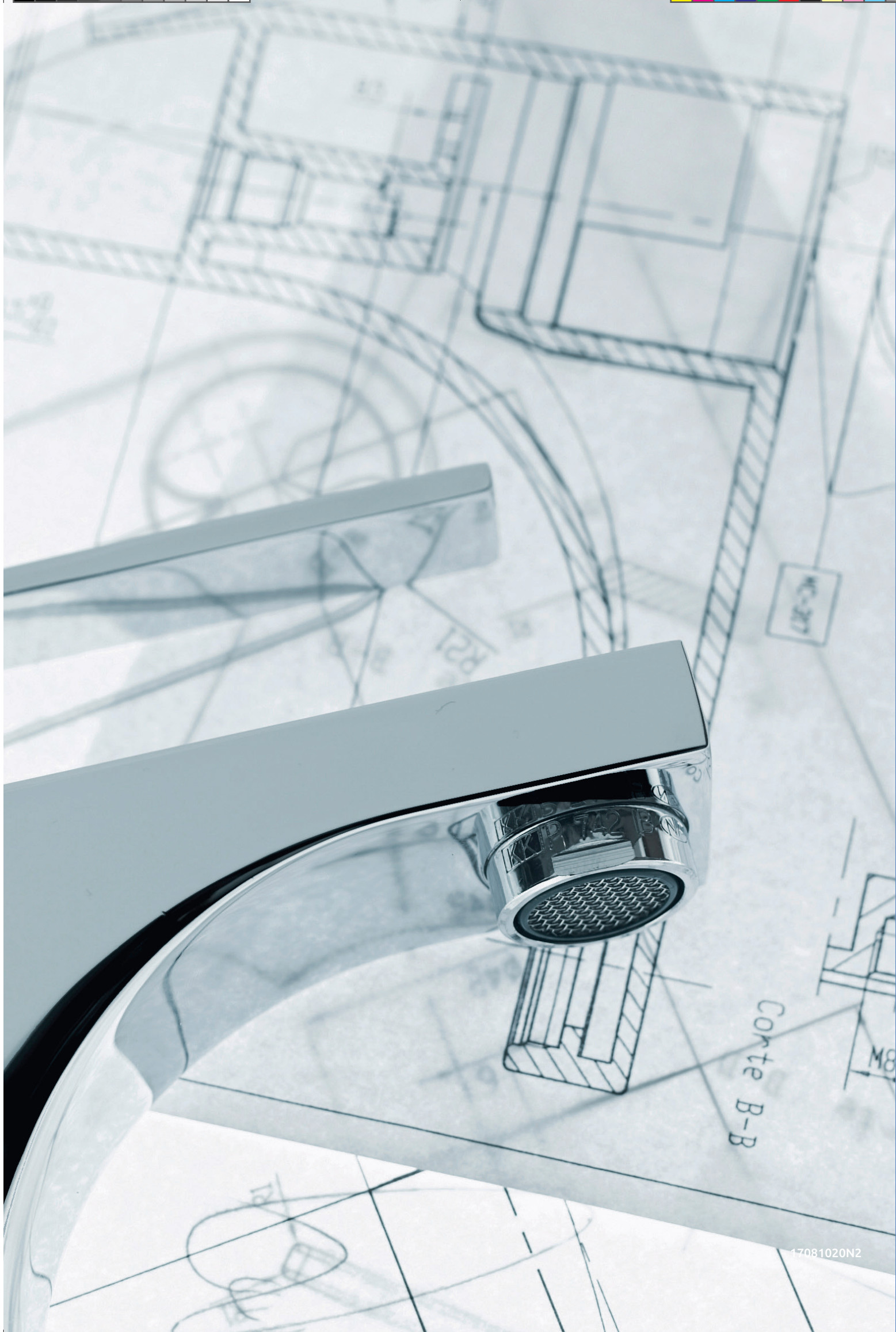
170850200  
17085020N2  
17085020BZ





# ALKATRÉSZEK

|                              |     |
|------------------------------|-----|
| CSAPTELEPEK ÉS ZUHANYPROGRAM | 174 |
| WC-K ÉS TEKMODUL             | 192 |
| BÚTOROK                      | 193 |
| ZUHANYKABINOK, ZUHANYTÁLCÁK  | 193 |



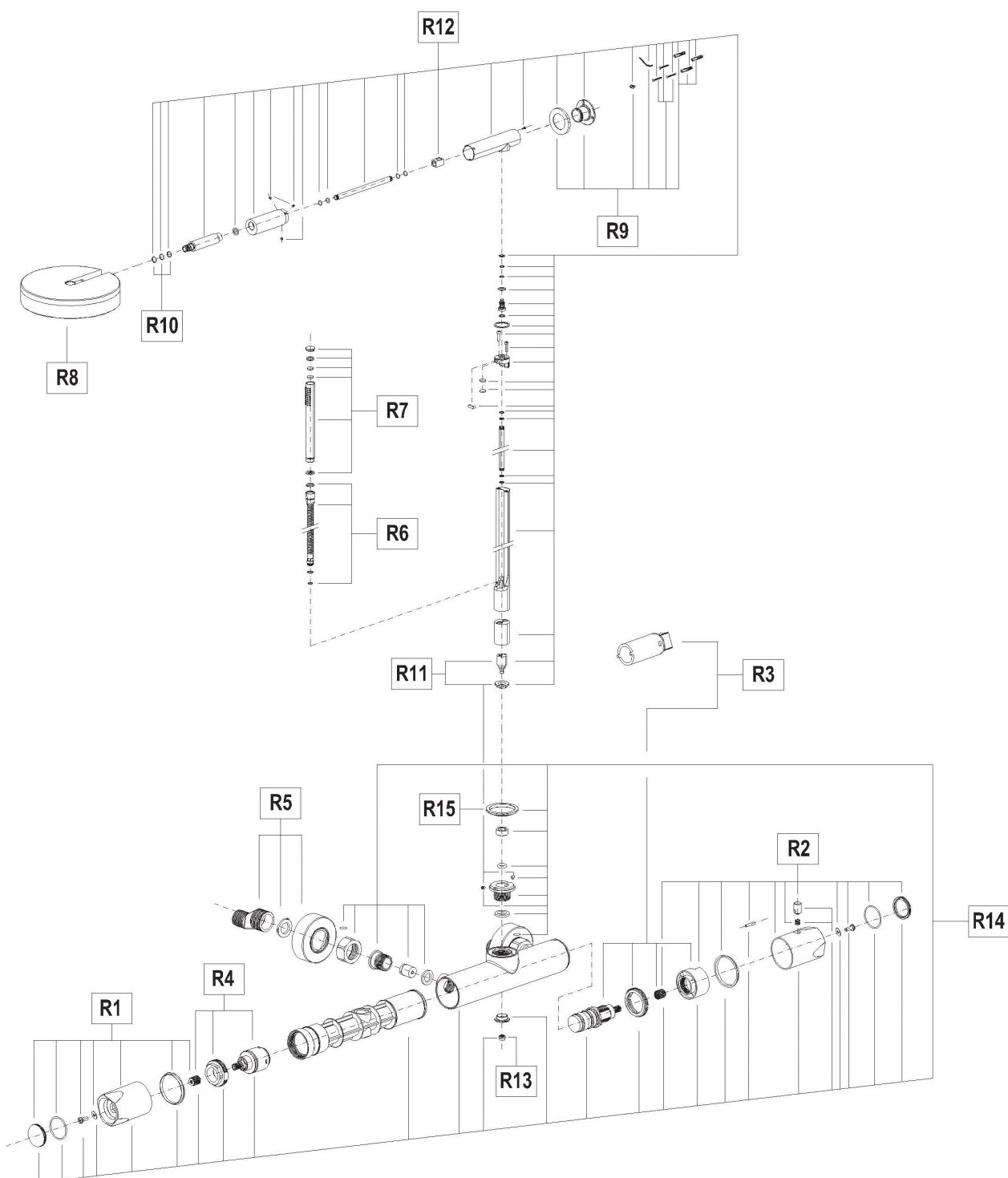
17081020N2



# ÚJDONSÁGOK 180°

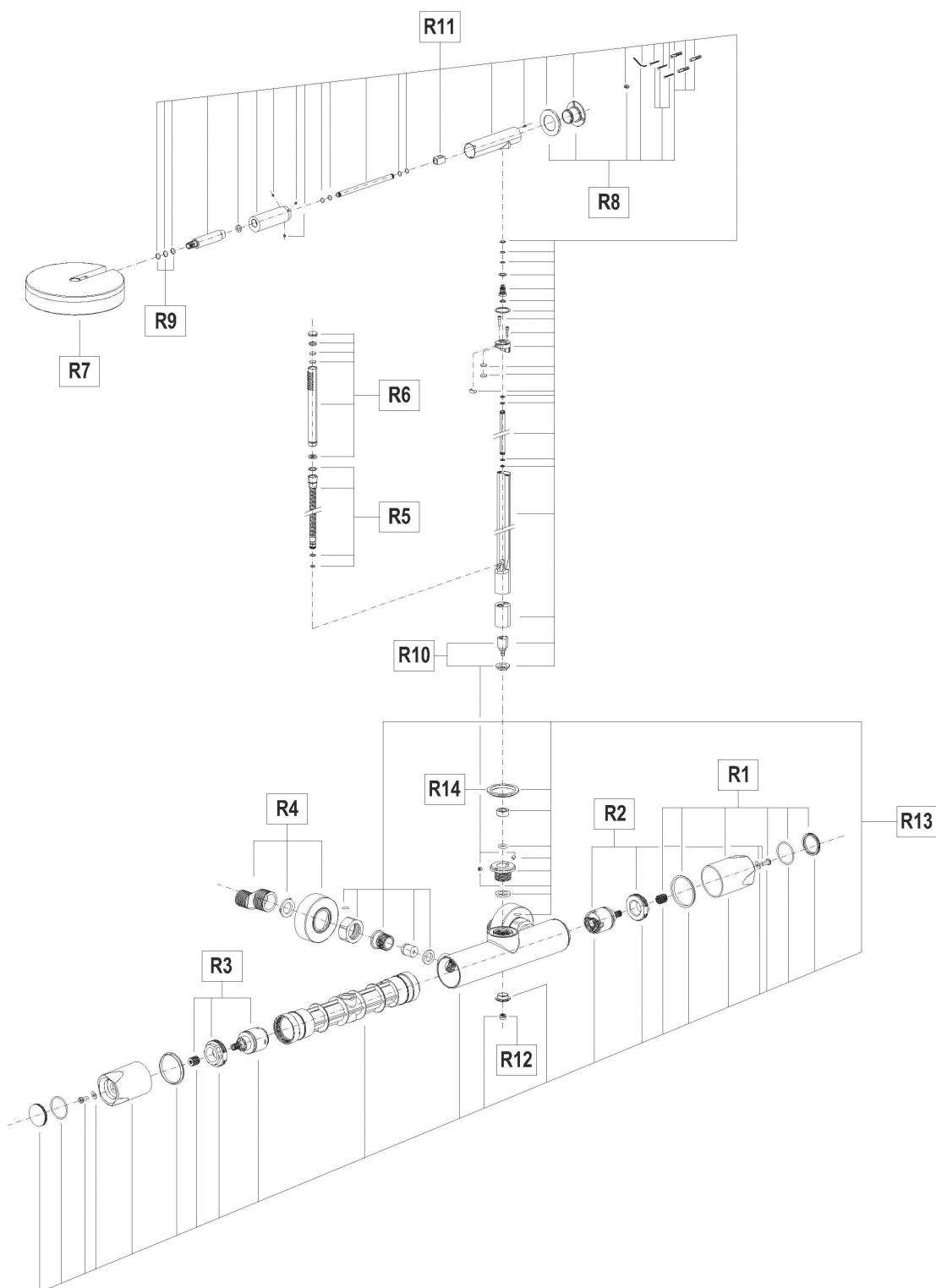
| Kódszám   | Megnevezés                                       | R1        | R2        | R3      | R4      | R5       | R6       |
|-----------|--|-----------|-----------|---------|---------|----------|----------|
| 182540200 | 180° Antibakteriális termosztátos zuhanyrendszer | R802549CR | R802547CR | R802797 | R802833 | R898054  | R1090200 |
| 182560200 | 180° Antibakteriális dual control zuhanyrendszer | R802549CR | R802785   | R802834 | R898054 | R1090200 | R1033500 |

## 180° Antibakteriális termosztátos zuhanyrendszer 182540200



| R7         | R8         | R9      | R10     | R11       | R12       | R13        | R14        | R15     |
|------------|------------|---------|---------|-----------|-----------|------------|------------|---------|
| R1333500   | R1332500CR | R805949 | R621056 | R811112   | R802445CR | R899588    | R182580000 | R631466 |
| R1332500CR | R805949    | R621056 | R811112 | R802445CR | R899588   | R182600000 | R631466    |         |

180° Antibakteriális Dual Control zuhanyrendszer  
182560200



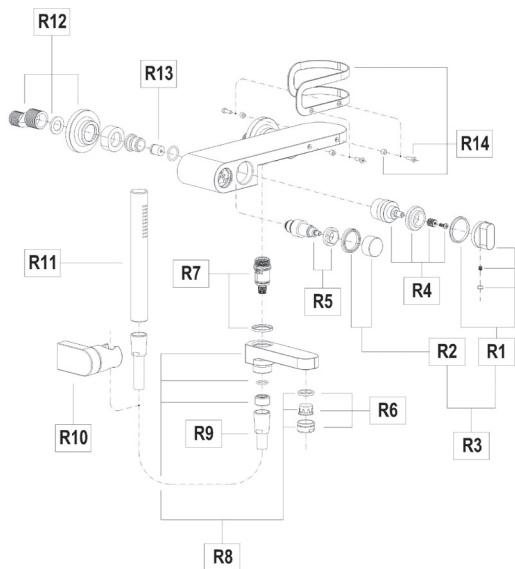
# ÚJDONSÁGOK LAVI

| Kódszám    | Megnevezés   | R1         | R2        | R3        | R4        | R5        | R6        |
|------------|--|------------|-----------|-----------|-----------|-----------|-----------|
| 311220200  | Lavi kádtöltő csaptelep zuhanyszettel Króm                             | R724320CR  | R722263CR | R1091900  | R802785   | R811105   | R899054   |
| 312320200  | Lavi zuhany csaptelep zuhanyszettel Króm                               | R724320CR  | R722263CR | R1091900  | R802785   | R811105   | R1086000  |
| 312980200  | Lavi zuhanyrendszer Króm   | R724320CR  | R722263CR | R1091900  | R802785   | R811105   | R1086000  |
| 313460200  | Lavi mosdó csaptelep M Króm, Leeresztő szelep nélkül                   | R1091700   | R802728   | R1091800  | R761486CR | R899060CR | R809242   |
| 313660200  | Lavi mosdó csaptelep XL Króm, Leeresztő szelep nélkül                  | R1091700   | R802728   | R1091800  | R761486CR | R899060CR | R809242   |
| 313860200  | Lavi mosdó csaptelep L Króm, Leeresztő szelep nélkül                   | R1091700   | R802728   | R1091800  | R761486CR | R899060CR | R809242   |
| 316260200  | Lavi bidé csaptelep Króm, Leeresztő szelep nélkül                      | R1091700   | R802728   | R1091800  | R761486CR | R899088   | R899070   |
| 311700200  | Lavi süllyesztett 2 utas csaptelep Króm,                               | R724554CR  | R722260CR | R761459   | R1088600  | R761482   | R761974CR |
| 312400200  | Lavi süllyesztett 1 utas csaptelep Króm,                               | R724554CR  | R761459   | R1088600  | R761482   | R761975CR | R801919CR |
| 31346020WA | Lavi mosdó csaptelep M Fehér/Amazonas tölgy, Leeresztő szelep nélkül   | R1091700WA | R802728   | R1091800  | R761486W  | R899060AM | R809242   |
| 31346020NA | Lavi mosdó csaptelep M Fekete/Amazonas tölgy, Leeresztő szelep nélkül  | R1091700NA | R802728   | R1091800  | R761486N  | R899060AM | R809242   |
| 31386020WA | Lavi mosdó csaptelep L Fehér/Amazonas tölgy, Leeresztő szelep nélkül   | R1091700WA | R802728   | R1091800  | R761486W  | R899060AM | R809242   |
| 31386020NA | Lavi mosdó csaptelep L Fekete/Amazonas tölgy, Leeresztő szelep nélkül  | R1091700NA | R802728   | R1091800  | R761486N  | R899060AM | R809242   |
| 31366020WA | Lavi mosdó csaptelep XL Fehér/Amazonas tölgy, Leeresztő szelep nélkül  | R1091700WA | R802728   | R1091800  | R761486W  | R899060AM | R809242   |
| 31366020NA | Lavi mosdó csaptelep XL Fekete/Amazonas tölgy, Leeresztő szelep nélkül | R1091700NA | R802728   | R1091800  | R761486N  | R899060AM | R809242   |
| 31626020WA | Lavi bidé csaptelep Fehér/Amazonas tölgy, Leeresztő szelep nélkül      | R1091700WA | R802728   | R1091800  | R761486W  | R899088AM | R899070   |
| 31626020NA | Lavi bidé csaptelep Fekete/Amazonas tölgy, Leeresztő szelep nélkül     | R1091700NA | R802728   | R1091800  | R761486N  | R899088AM | R899070   |
| 31298020WA | Lavi zuhanyrendszer Fehér/Amazonas tölgy                               | R724320W   | R722263W  | R1091900W | R802785   | R811105   | R1091500W |
| 31298020NA | Lavi zuhanyrendszer Fekete/Amazonas tölgy                              | R724320N   | R722263N  | R1091900N | R802785   | R811105   | R1091500N |
| 31122020WA | Lavi kádtöltő csaptelep zuhanyszettel Fehér/Amazonas tölgy             | R724320W   | R722263W  | R1091900W | R802785   | R811105   | R899054AM |
| 31122020NA | Lavi kádtöltő csaptelep zuhanyszettel Fekete/Amazonas tölgy            | R724320N   | R722263N  | R1091900N | R802785   | R811105   | R899054AM |
| 31232020WA | Lavi zuhany csaptelep zuhanyszettel Fekete/Amazonas tölgy              | R724320W   | R722263W  | R1091900W | R802785   | R811105   | R1091500W |
| 31232020NA | Lavi zuhany csaptelep zuhanyszettel Fehér/Amazonas tölgy               | R724320N   | R722263N  | R1091900N | R802785   | R811105   | R1091500N |
| 31461020WA | Lavi fali mosdó csaptelep Fehér/Amazonas tölgy                         | R724554WA  | R761459W  | R1088600  | R761482W  | R761973W  | R801922W  |
| 31461020NA | Lavi fali mosdó csaptelep Fekete/Amazonas tölgy                        | R724554NA  | R761459N  | R1088600  | R761482N  | R761973N  | R801922N  |
| 31240020WA | Lavi süllyesztett 1 utas csaptelep Fehér/Amazonas tölgy                | R724554WA  | R761459W  | R1088600  | R761482W  | R761975W  | R801919WA |
| 31240020NA | Lavi süllyesztett 1 utas csaptelep Fekete/Amazonas tölgy               | R724554NA  | R761459N  | R1088600  | R761482N  | R761975N  | R801919NA |
| 31170020WA | Lavi süllyesztett 2 utas csaptelep Fehér/Amazonas tölgy                | R724554WA  | R722266W  | R761459W  | R1088600  | R761482W  | R761974W  |
| 31170020NA | Lavi süllyesztett 2 utas csaptelep Fekete/Amazonas tölgy               | R724554NA  | R722266N  | R761459N  | R1088600  | R761482N  | R761974N  |
| 314610200  | Lavi fali mosdó csaptelep Króm   | R724554CR  | R761459   | R1088600  | R761482   | R761973CR | R801922CR |
| 311980200  | Lavi zuhanyrendszer kifolyócsővel Króm                                 | R724320CR  | R722263CR | R1091900  | R802785   | R811105   | R899054   |
| 31198020NA | Lavi zuhanyrendszer kifolyócsővel Fekete/Amazonas tölgy                | R724320N   | R722263N  | R1091900N | R802785   | R811105   | R899054AM |
| 31198020WA | Lavi zuhanyrendszer kifolyócsővel Fehér/Amazonas tölgy                 | R724320W   | R722263W  | R1091900W | R802785   | R811105   | R899054AM |

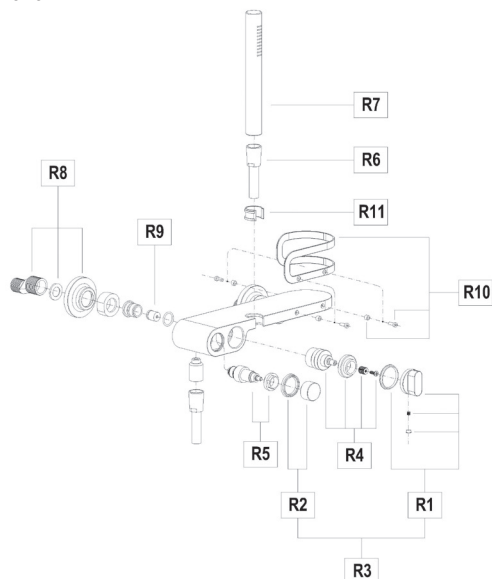
| R7        | R8        | R9        | R10       | R11       | R12       | R13       | R14       | R15       | R16       |
|-----------|-----------|-----------|-----------|-----------|-----------|-----------|-----------|-----------|-----------|
| R811109   | R711169CR | R1026700  | R1322200  | R1330700  | R898070   | R899043   | R761972CR |           |           |
| R1330700  | R898070   | R899043   | R761972CR | R659172   |           |           |           |           |           |
| R1330700  | R898075CR | R899043   | R761972CR | R659172   | R802442CR | 790068100 |           |           |           |
| R751920   | R615907   | R805940   | R1038800  | R801920CR |           |           |           |           |           |
| R751920   | R615907   | R805940   | R1032500  | R801920CR |           |           |           |           |           |
| R751920   | R615907   | R805940   | R1038800  | R801920CR |           |           |           |           |           |
| R809242   | R751920   | R615907   | R805940   | R1038800  | R801920CR |           |           |           |           |
| R661131   | R811105   | R801919CR |           |           |           |           |           |           |           |
| R751920   | R615907   | R805940   | R1038800  | R801920WA |           |           |           |           |           |
| R751920   | R615907   | R805940   | R1038800  | R801920NA |           |           |           |           |           |
| R751920   | R615907   | R805940   | R1038800  | R801920WA |           |           |           |           |           |
| R751920   | R615907   | R805940   | R1038800  | R801920NA |           |           |           |           |           |
| R751920   | R615907   | R805940   | R1032500  | R801920WA |           |           |           |           |           |
| R751920   | R615907   | R805940   | R1032500  | R801920NA |           |           |           |           |           |
| R809242   | R751920   | R615907   | R805940   | R1038800  | R801920WA |           |           |           |           |
| R809242   | R751920   | R615907   | R805940   | R1038800  | R801920NA |           |           |           |           |
| R1330700W | R898075W  | R899043   | R761972WA | R659172W  | R802442W  | 79006810W |           |           |           |
| R1330700N | R898075N  | R899043   | R761972NA | R659172   | R802442N  | 79006810N |           |           |           |
| R811109   | R711169WA | R1091600W | R1322200W | R1330700W | R898070W  | R899043   | R761972WA |           |           |
| R811109   | R711169NA | R1091600N | R1322200N | R1330700N | R898070N  | R899043   | R761972NA |           |           |
| R1330700W | R898070W  | R899043   | R761972WA | R659172W  |           |           |           |           |           |
| R1330700N | R898070N  | R899043   | R761972NA | R659172   |           |           |           |           |           |
| R899060AM | R711274WA | R801919WA |           |           |           |           |           |           |           |
| R899060AM | R711274NA | R801919NA |           |           |           |           |           |           |           |
| R661131   | R811105   | R801919WA |           |           |           |           |           |           |           |
| R661131   | R811105   | R801919NA |           |           |           |           |           |           |           |
| R899060CR | R711274CR | R801919CR |           |           |           |           |           |           |           |
| R811109   | R711169CR | R1026700  | R1322200  | R1330700  | R898075CR | R899043   | R761972CR | R802443CR | 790068100 |
| R811109   | R711169NA | R1091600N | R1322200N | R1330700N | R898075N  | R899043   | R761972NA | R802433N  | 79006810N |
| R811109   | R711169WA | R1091600W | R1322200W | R1330700W | R898075W  | R899043   | R761972WA | R802433W  | 79006810W |

# ÚJDONSÁGOK LAVI

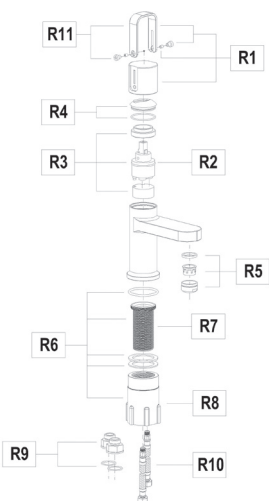
Lavi kádtöltő csaptelep zuhanyszettel  
31122020XX



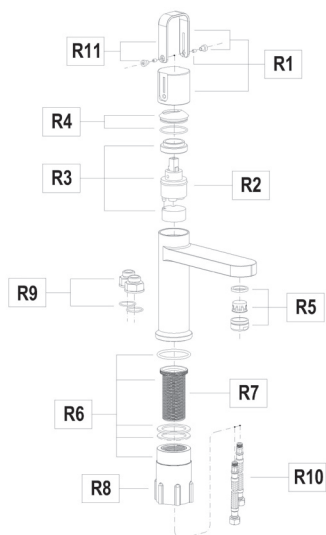
Lavi zuhany csaptelep zuhanyszettel  
31232020XX



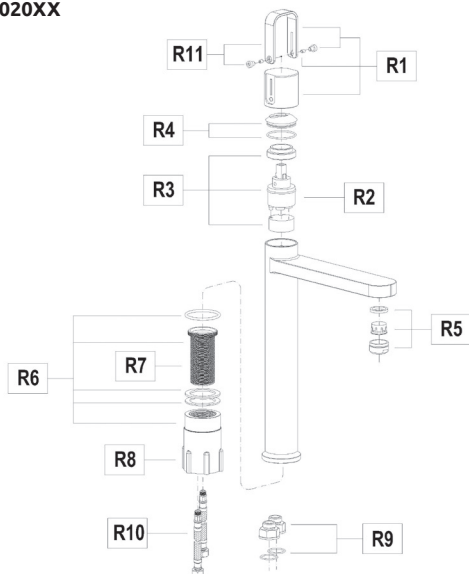
Lavi mosdó csaptelep M  
31346020XX



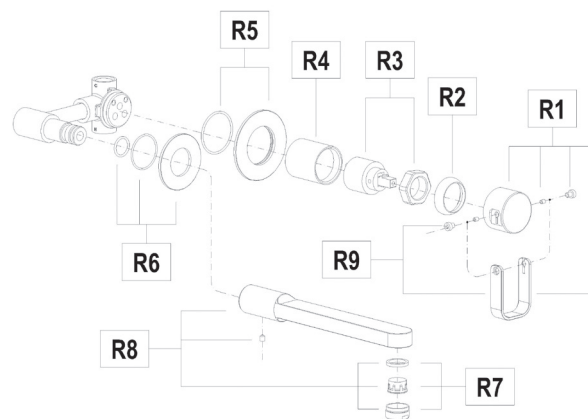
Lavi mosdó csaptelep L  
31386020XX



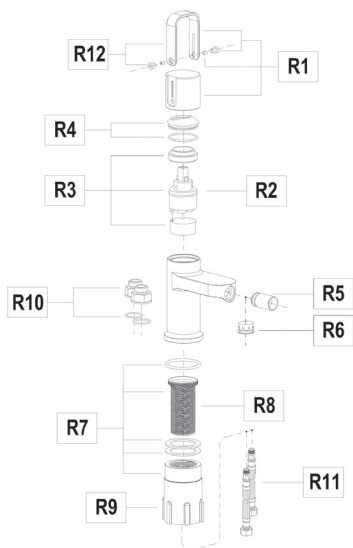
Lavi mosdó csaptelep XL  
31366020XX



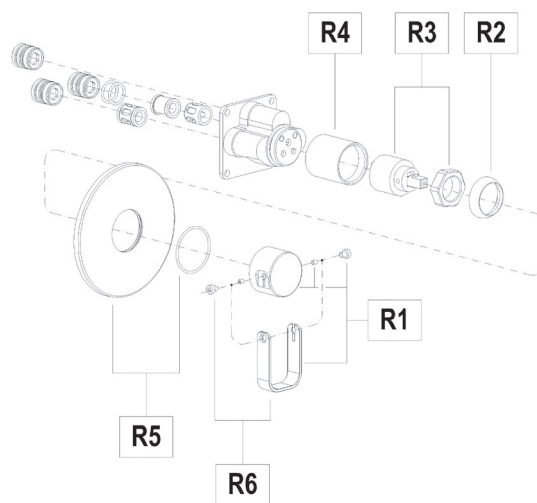
Lavi fali mosdó csaptelep  
31461020XX



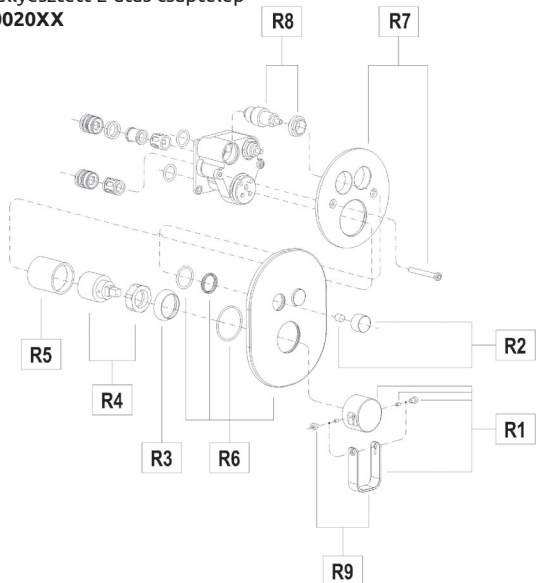
Lavi bidé csaptelep  
31626020XX



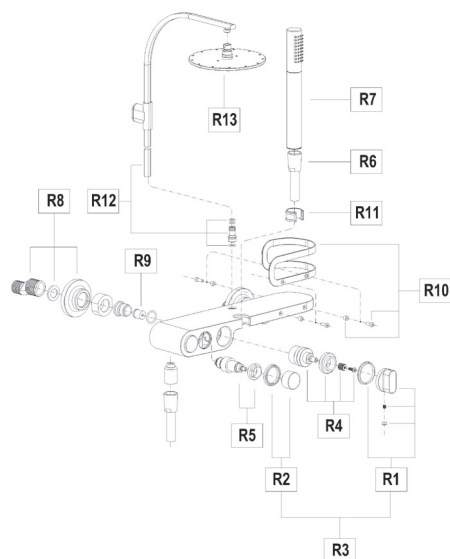
Lavi süllyesztett 1 utas csaptelep  
31240020XX



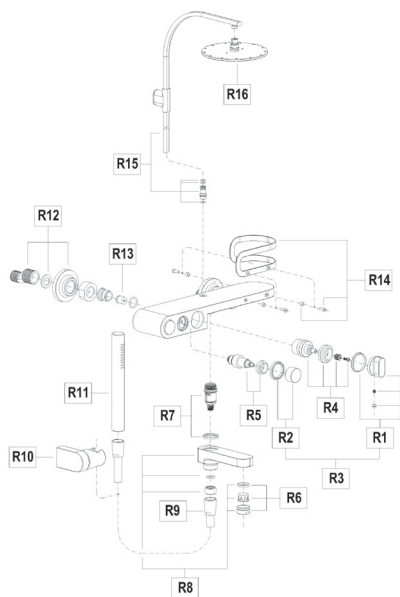
Lavi süllyesztett 2 utas csaptelep  
31170020XX



Lavi zuhanyrendszer  
31298020XX



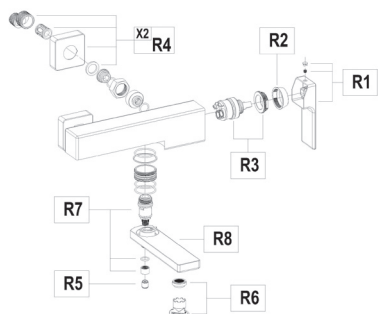
Lavi zuhanyrendszer kifolyócsővel Króm  
31198020XX



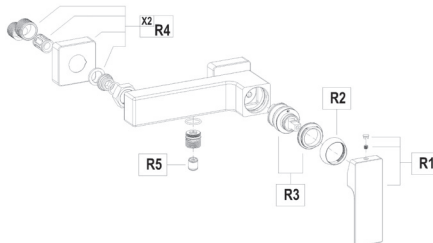
# ÚJDONSÁGOK SOLLER BLACK

| Kódszám   | Megnevezés                                   | R1        | R2       | R3       | R4       | R5       | R6        |
|-----------|--|-----------|----------|----------|----------|----------|-----------|
| 85121120N | Soller kádtöltő csaptelep, Fekete            | R1062700N | R671277N | R802799  | R898057N | R899548  | R899555   |
| 85231120N | Soller zuhany csaptelep, Fekete              | R1062700N | R671277N | R802799  | R898057N | R899548  |           |
| 85311125N | Soller mosdó csaptelep XL, Fekete            | R1062700N | R671277N | R802794  | R899552  | R759676N | R809249   |
| 85346125N | Soller mosdó csaptelep, Fekete               | R1062700N | R671277N | R802794  | R899552  | R759676N | R809244   |
| 85386125N | Soller mosdó L, Fekete                       | R1062700N | R671277N | R802794  | R899552  | R759676N | R809249   |
| 85626120N | Soller bidé csaptelep, Fekete                | R1062700N | R671277N | R802794  | R899558N | R899001N | R759676N  |
| 85201020N | Soller termosztátos zuhany csaptelep, Fekete | R802692N  | R722327N | R802506N | R802797  | R615910  | R802773   |
| 85171120N | Soller súlyszettelt 2 utas csaptelep, Fekete | R1082400N | R671244N | R802788  | R722259N | R761949N |           |
| 85241120N | Soller súlyszettelt 1 utas csaptelep, Fekete | R1082400N | R671244N | R802788  | R761950N |          |           |
| 85238020N | Soller termosztátos zuhanyrendszer, Fekete   | R802692N  | R722327N | R802506N | R802797  | R615910  | R802773   |
| 85278020N | Soller Dual Control zuhanyrendszer, Fekete   | R722327N  | R802785  | R802784  | R621623N | R898055N | R1055100N |

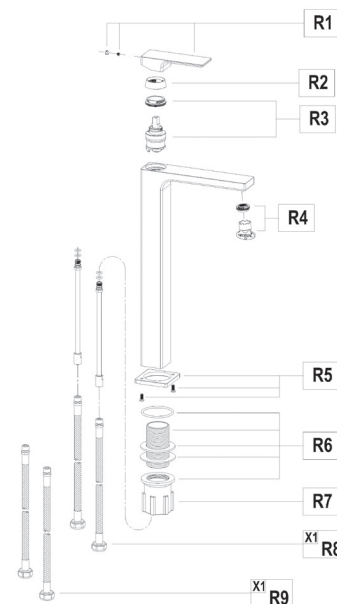
Soller kádtöltő csaptelep, Fekete  
**85121120N**



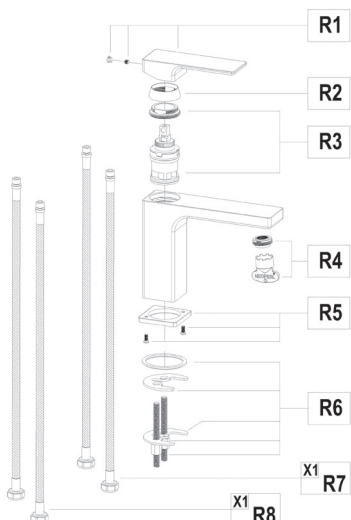
Soller zuhany csaptelep, Fekete  
**85231120N**



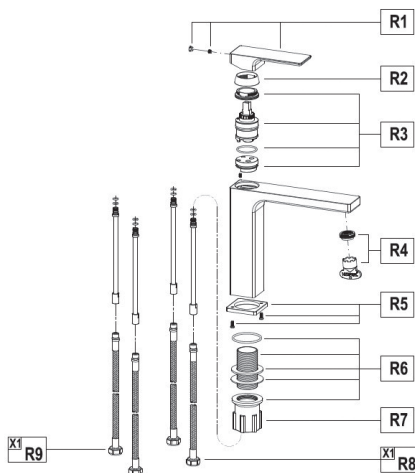
Soller mosdó csaptelep XL, Fekete  
**85311125N**



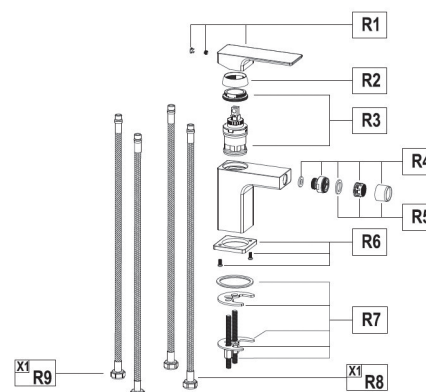
Soller mosdó csaptelep, Fekete  
**85346125N**



Soller mosdó L, Fekete  
**85386125N**

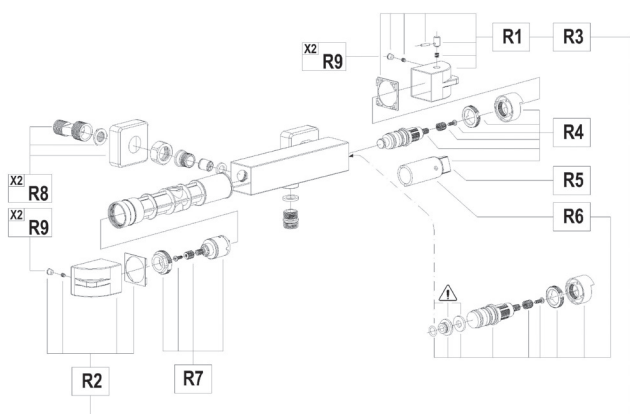


Soller bidé csaptelep, Fekete  
**85626120N**

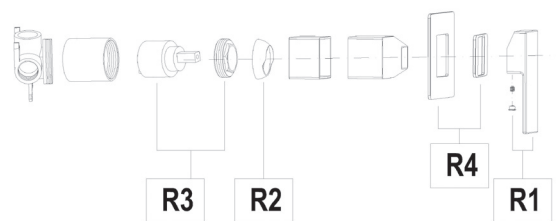


| R7        | R8        | R9       | R10      | R11      | R12      | R13        | R14       | R15      | R16      | R17       |
|-----------|-----------|----------|----------|----------|----------|------------|-----------|----------|----------|-----------|
| R811096   | R711167N  |          |          |          |          |            |           |          |          |           |
| R615912   | R1062000  | R1064300 |          |          |          |            |           |          |          |           |
| R1062000  | R1064300  |          |          |          |          |            |           |          |          |           |
| R615912   | R1062000  | R1064300 |          |          |          |            |           |          |          |           |
| R809244   | R1062000  | R1064300 |          |          |          |            |           |          |          |           |
| R802772   | R898055N  | R621623N |          |          |          |            |           |          |          |           |
| R802774   | R1055100N | R621623N | R898055N | R802411N | R809225N | R1326000N  | R1325800N | R802377N | R723936N | R1090900N |
| R1325800N | R1326000N | R802411N | R809225N | R802377N | R723936N | R85270020N |           |          |          |           |

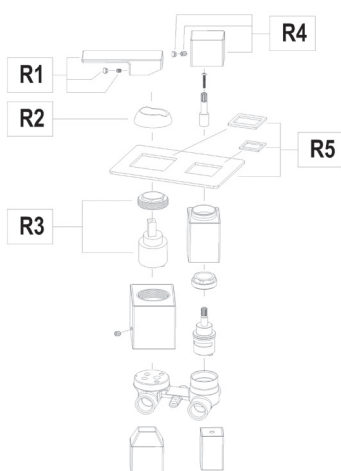
Soller termostátos zuhany csaptelep, Fekete  
**85201020N**



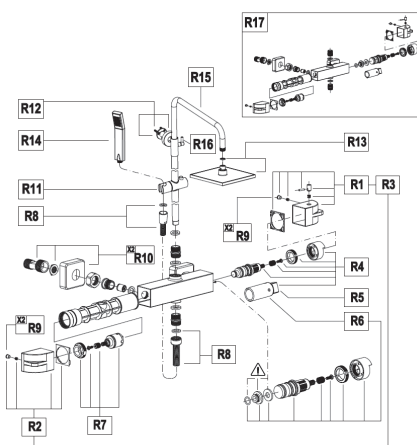
Soller süllyesztett 1 utas csaptelep, Fekete  
**85241120N**



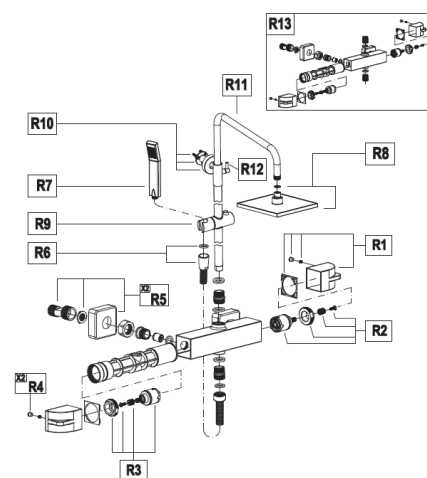
Soller süllyesztett 2 utas csaptelep, Fekete  
**85171120N**



Soller termostátos zuhanyrendszer, Fekete  
**85238020N**



Soller Dual Control zuhanyrendszer, Fekete  
**85278020N**



# ZUHANYRENDSZEREK ÉS ZUHANYRUDAK

Alkatrészek zuhanyrendszerekhez és zuhanyrudakhoz



| Késztermék megnevezés  | Késztermék kódszám | Zuhanytartó csúszka | Fali rögzítő | Szappantartó tálca | Kerámia vezérlőegységek | Gégecső   | Kézizuhany | Zuhanyfej |
|--|--------------------|---------------------|--------------|--------------------|-------------------------|-----------|------------|-----------|
| Universe Pro zuhanyrendszer                                  | 790027200          | R802365             | R1046800     | R619924            | R811085                 |           |            |           |
| Universe Plus zuhanyrendszer                                 | 790026800          | R802359             | R1042600     |                    | R802703                 |           |            |           |
| Universe Quadro zuhanyrendszer                               | 7900264            | R802355             | R1037300     |                    | R802703                 |           |            |           |
| Universe Spa zuhanyrendszer                                  | 7900263            | R802360             | R1029000     |                    | R802708                 |           |            |           |
| Universe zuhanyrendszer                                      | 7900254            | R802340             | R1029000     |                    | R802703                 |           |            |           |
| Universe Quadro Pro zuhanyrendszer                           | 790027400          | R802369             | -            |                    | R811085                 |           |            |           |
| Universe Plus zuhanyrendszer                                 | 790026800          | R802359             |              |                    |                         |           |            |           |
| Formentera zuhanyrendszer zuhany csapteleppel                | 622980200          | R802369             | R809240      |                    |                         | R1027000  | 790038000  | 790066500 |
| Itaca zuhanyrendszer zuhany csapteleppel                     | 672980200          |                     | R809225      |                    |                         | 790096200 | 790038900  | 790068100 |
| Itaca zuhanyrendszer zuhany csapteleppel                     | 672970200          |                     | R809225      |                    |                         | R1055100  | R1324600   | R1325300  |
| Alaior zuhanyrendszer zuhany csapteleppel                    | 552980200          | R802366             | R80922       |                    |                         | R1027000  | R1315800   | 790066400 |
| Alaior XL zuhanyrendszer zuhany csapteleppel                 | 222970200          | R802366             | R80922       |                    |                         | R1027000  | R1321500   | 790066300 |
| Manacor zuhanyrendszer zuhany csapteleppel                   | 842980200          | R802411             | R809225      |                    |                         | R1026700  | R1326800   | R1326900  |
| Itaca termosztátos zuhanyrendszer                            | 672380200          | R802411             | R809225      |                    |                         | R1055100  | R1325700   | 790066700 |
| Soller termosztátos zuhanyrendszer                           | 852380200          | R802411             | R809225      |                    |                         | R1055100  | R1325800   | R1326000  |
| Formentera termosztátos zuhanyrendszer                       | 622381200          |                     |              |                    |                         | R1055100  | 790038000  | 790066500 |
| Itaca termosztátos zuhanyrendszer                            | 672370200          | R802416CR           | R809225      |                    |                         | 790096200 | 790038900  | 790068100 |
| Soller termosztátos zuhanyrendszer                           | 852370200          | R802420             | R802419      |                    |                         | R1055100  | R1325900   | 790066900 |
| Alaior XL termosztátos zuhanyrendszer                        | 222380200          | R802358             | R1323000     |                    |                         |           | R1322600   | R1322800  |
| MT Plus termosztátos zuhanyrendszer                          | 462380200          | R802358             | R1323000     |                    | R811084                 |           | R1315800   | 790066400 |
| Icon termosztátos zuhanyrendszer                             | 332380200          | R802372             |              |                    | R802741                 |           | R1322700   | R1322900  |
| Manacor termosztátos zuhanyrendszer forgatható kifolyócsővel | 841480200          | R802411             | R809225      |                    |                         | R1026800  | R1324600   | R1326200  |
| Antibakteriális termosztátos zuhanyrendszer                  | 182310200          |                     |              |                    |                         | R1066600  | 790038400  | 790066600 |
| Antibakteriális termosztátos zuhanyrendszer                  | 182300200          |                     |              |                    |                         | R1026800  | R1321500   | R1325300  |
| Antibakteriális Dual Control zuhanyrendszer                  | 182320200          |                     |              |                    |                         | R1066600  | 790038400  | 790066600 |
| Soller Dual Control zuhanyrendszer                           | 852780200          | R802411             | R809225      |                    |                         | R1055100  | R1325800   | R1326000  |
| Quadro zuhanyrúd   | 7900159            | R802352             | R1033000     |                    |                         |           |            |           |
| Tropic zuhanyrúd   | 7900158            | R802347             | R1030400     | R619927            |                         |           |            |           |
| Indic zuhanyrúd  | 7900151            | R802351             | R1033100     |                    |                         |           |            |           |
| 1800 zuhanyrúd   | 7900152            | R802343             | R1029300     | R619926            |                         |           |            |           |
| Baltic zuhanyrúd   | 7900150            | R802350             | R1029100     | R619924            |                         |           |            |           |
| Baltic XL zuhanyrúd  | 790016100          |                     |              |                    |                         |           |            |           |
| Baltic zuhanyszett   | 7900250            |                     |              |                    |                         |           |            |           |
| Stylo zuhanyszett  | 7900251            |                     |              |                    |                         |           |            |           |
| Stylo Sport zuhanyszett                                      | 790026600          | R802350             | R1029100     | R619924            |                         |           |            |           |
| Baltic Sport zuhanyszett                                     | 790026700          |                     |              |                    |                         |           |            |           |

## Egyéb kiegészítők zuhanyrendszerekhez

| Késztermék megnevezés          | Késztermékek kódszáma | Zuhanyváltó fogantyú | Késztermék megnevezés       | Késztermékek kódszáma | Masszázsfej |
|--------------------------------|-----------------------|----------------------|-----------------------------|-----------------------|-------------|
| Universe Quadro zuhanyrendszer | 7900264               | R802644              | Universe Spa zuhanyrendszer | 7900263               | 7900658     |
| Universe Pro zuhanyrendszer    | 790027200             | R802648              |                             |                       |             |
| Universe zuhanyrendszer        | 7900254               | R802604              |                             |                       |             |
| Universe Spa zuhanyrendszer    | 7900263               | R802613              |                             |                       |             |

# ALÁTÉT GYŰRŰK

Mosdó és bidé csaptelepekhez

| Megnevezés | Kódszám | Megnevezés               | Kódszám | Megnevezés              | Kódszám |
|------------|---------|--------------------------|---------|-------------------------|---------|
| SENSE      | R759673 | FORMENTERA, AURA, PALMA, | R759642 | ALAIOR XL, ALAIOR, INCA | R759617 |
| SOLLER     | R759676 | FORMENTERA 62311         | R759621 | ICON                    | R759647 |
| ITACA      | R759669 | PALMA 65322              | R759617 | CUADRO                  | R759621 |

# FOGANTYÚK ÉS TAKARÓKUPAKOK

## Fogantyúk

| Megnevezés                      | MOSDÓ ÉS<br>BIDÉ CSAPTE-<br>LEPHEZ | KÁDTÖLTŐ<br>CSAPTELEPHEZ | ZUHANY<br>CSAPTELEPHEZ |
|---------------------------------|------------------------------------|--------------------------|------------------------|
| SENSE                           | R1069600                           | R1069700                 | R1081900               |
| SOLLER                          | R1062700                           | R1062700                 | R1062700               |
| ITACA                           | R1081700                           | R1062800                 | R1081400               |
| FORMENTERA                      |                                    | R1071800                 | R1071800               |
| FORMENTERA FEHÉR                |                                    | R1071800BC               | R1071800BC             |
| FORMENTERA FEKETE               |                                    | R1071800NC               | R1071800NC             |
| FORMENTERA 623461200            | R1072300                           |                          |                        |
| FORMENTERA 62346120BC FEHÉR     | R1072300W                          |                          |                        |
| FORMENTERA 62346120NC FEKETE    | R1072300N                          |                          |                        |
| FORMENTERA 623860200            | R1072000                           |                          |                        |
| FORMENTERA 623460200            | R1072100                           |                          |                        |
| FORMENTERA 62346020BC           | R1072100BC                         |                          |                        |
| FORMENTERA 62346020NC           | R1072100NC                         |                          |                        |
| FORMENTERA 623310200, 623110200 | R1071900                           |                          |                        |
| FORMENTERA 62331020BC FEHÉR     | R1071900BC                         |                          |                        |
| FORMENTERA 62331020NC FEKETE    | R1071900NC                         |                          |                        |
| FORMENTERA 624610200            | R1072200                           |                          |                        |
| ALAIOR XL                       | R1076100                           | R1076100                 | R1076100               |
| ALAIOR XL 182330200             |                                    | R1084500                 |                        |
| ALAIOR XL 221520200             |                                    | R1076200                 |                        |
| ALAIOR                          | R1076000                           | R1076000                 | R1076000               |
| VITA                            | R1075400                           | R1075300                 | R1075300               |
| ARES                            | R1075100                           | R1075100                 | R1075100               |
| CUADRO                          | R1031700                           | R1031700                 | R1031700               |
| CUADRO FEHÉR                    | R1045000                           | R1045000                 | R1045000               |
| CUADRO FEKETE                   | R1045100                           | R1045100                 | R1045100               |
| ICON                            | R1046000                           |                          |                        |
| ICON FEHÉR                      | R1046100                           |                          |                        |
| ICON FEKETE                     | R1046200                           |                          |                        |
| MB2                             | R1074300                           | R1074300                 | R1074300               |
| AURA                            | R1036400                           | R1051200                 | R1051200               |
| PALMA                           | R1046300                           | R1046300                 | R1046300               |
| SINEU                           | R1062300                           | R1062300                 | R1062300               |
| 1820                            | R1032800                           | R1032800                 | R1032800               |

## Takarókupakok

| Megnevezés      | MOSDÓ ÉS<br>BIDÉ CSAPTE-<br>LEPHEZ | KÁDTÖLTŐ<br>CSAPTELEPHEZ | ZUHANY<br>CSAPTELEPHEZ |
|-----------------|------------------------------------|--------------------------|------------------------|
| SENSE           | R761478                            | R761459                  | R761478                |
| SOLLER          | R671277                            | R671277                  | R671277                |
| ITACA           | R761459                            | R761459                  | R761459                |
| FORMENTERA      | R671254                            | R671254                  | R671254                |
| ALAIOR XL       | R671248                            | R671248                  | R671248                |
| ALAIOR          | R671251                            | R671251                  | R671251                |
| VITA            | R671257                            | R671254                  | R671254                |
| CUADRO          | R671254                            | R671254                  | R671254                |
| ICON            | R671260                            |                          |                        |
| MB2,ARES        | R671255                            | R671255                  | R671255                |
| AURA            | R671262                            | R671254                  | R671254                |
| PALMA           | R671251                            | R671251                  | R671251                |
| PALMA 653311200 | R671254                            |                          |                        |
| SINEU           | R671277                            | R671277                  | R671277                |

## Takarótányér+Z darab (1 pár)

| Megnevezés  | Kódszám |
|---|---------|
| SENSE, FORMENTERA                                   | R898047 |
| SOLLER  | R898057 |
| ITACA, ARES, VITA, MB2, ALAIOR, CUADRO, AURA, PALMA | R898041 |
| ALAIOR XL   | R899041 |
| 1820  | R898024 |

# FELFOGATÓ EGYSÉGEK

Mosdó és bidé csaptelepekhez



| Megnevezés  | Kódszám |
|---|---------|
| SENSE, FORMENTERA 62311, ITACA, INCA, PALMA, ALAIOR | R809190 |
| ITACA (EASY FIX)                                    | R809242 |
| SOLLER, SINEU                                       | R809244 |
| SOLLER (EASY FIX)                                   | R809249 |
| MB2, ARES   | R809135 |

| Megnevezés                     | Kódszám |
|--------------------------------|---------|
| ALAIOR XL, CUADRO R809164 4,00 | R809164 |
| FORMENTERA, PALMA 65322        | R809165 |
| ICON                           | R809218 |
| VITA                           | R809207 |

## PERLÁTOROK

| Megnevezés                                  | MOSDÓ CSAPTELEPHEZ | BIDÉ CSAPTELEPHEZ | KÁDTÖLTŐ CSAPTELEPHEZ |
|---|--------------------|-------------------|-----------------------|
| SENSE                                       | R899500            | R899070           | R899528               |
| SOLLER (PERLÁTOR+KULCS)                     | R899552            | R899001           | R899555               |
| FORMENTERA                                  | R899500            | R899012           | R899054               |
| FORMENTERA CASCADE                          | R899033            |                   | -                     |
| ITACA                                       | R899500            | R899012           | R899528               |
| ARES, CUADRO, MB2, 1820                     | R899012            | R899012           | R899030               |
| AURA, VITA, INCA, PALMA                     | R899012            | R899012           | R899054               |
| VITA CASCADE, AURA CASCADE (PERLÁTOR+KULCS) |                    |                   | R899086               |
| VITA CASCADE                                | R899085            |                   |                       |
| SINEU                                       | R899100            | R899001           | R899533               |

## KARTUSOK



| Megnevezés          | Mosdó csaptelepekhez | Bidé csaptelepekhez | Kádtöltő csaptelepekhez | Zuhany csaptelepekhez | Süllyesztett csaptelepekhez |
|---------------------|----------------------|---------------------|-------------------------|-----------------------|-----------------------------|
| SENSE               | R1085400             | R1085400            | R1084800                | R1085400              | R1088600                    |
| SOLLER              | R802796              | R802796             | R802799                 | R802799               | R802788                     |
| FORMENTERA          |                      | R802720             | R802154                 | R802154               | R802155                     |
| FORMENTERA 342, 346 | R802728              |                     |                         |                       |                             |
| FORMENTERA 386      | R1050300             |                     |                         |                       |                             |
| FORMENTERA 331, 311 | R1050800             |                     |                         |                       |                             |
| ITACA               | R802728              | R802728             | R802728                 | R802728               | R802788                     |
| ALAIOR              | R802154              | R802154             | R802154                 | R802154               | R802155                     |
| ALAIOR XL           | R802154              | R802154             | R802154                 | R802154               | R802155                     |
| CUADRO              | R802154              | R802154             | R802154                 | R802154               | R802155                     |
| AURA                | R802720              | R802720             | R802154                 | R802154               |                             |
| VITA                | R802154              | R802154             | R802154                 | R802154               | R802155                     |
| MB2                 | R802169              | R802169             | R802169                 | R802169               | R802169                     |
| ARES                | R802169              | R802169             | R802169                 | R802169               | R802169                     |
| INCA                | R802154              | R802154             | R802154                 | R802154               | -                           |
| PALMA               | R802154              | R802154             | R802154                 | R802154               | -                           |
| SINEU               | R802794              | R802794             | R802796                 | R802796               |                             |
| ICON                | R802720              |                     |                         |                       |                             |

# ZUHANYVÁLTÓK

## Zuhanyváltó egységek

| Megnevezés                   | Kódszám |
|------------------------------|---------|
| SENSE                        | R811089 |
| SOLLER                       | R811096 |
| FORMENTERA, ALAIOR XL, VITA  | R811077 |
| ITACA 121                    | R811065 |
| ITACA 101                    | R811102 |
| ALAIOR                       | R811070 |
| ARES, MB2, AURA, INCA, PALMA | R811072 |
| SINEU                        | R811091 |
| 1820                         | R811068 |

## Zuhanyváltó fogantyúk

| Megnevezés                   | Kódszám |
|------------------------------|---------|
| SENSE                        | R811089 |
| SOLLER                       | R811096 |
| FORMENTERA, ALAIOR XL, VITA  | R811077 |
| ITACA 121                    | R811065 |
| ITACA 101                    | R811102 |
| ALAIOR                       | R811070 |
| ARES, MB2, AURA, INCA, PALMA | R811072 |
| SINEU                        | R811091 |
| 1820                         | R811068 |

# SÜLLYESZTETT CSAPTELEPEK ALKATRÉSZEI

## Zuhanyváltók

| Megnevezés  | Kódszám |
|---|---------|
| ITACA   | R811089 |
| ALAIOR, MB2, ARES, FORMENTERA<br>(hagyományos zuhanyváltós modell 2021 előtt) | R811076 |
| VITA, ALAIOR XL   | R811064 |
| SOLLER (780220200 KÉTUTAS TERMOSZTÁTOS CSAPTELEPEKHEZ)                        | R802823 |

## Zuhanyváltó fogantyúk

| Megnevezés                                  | Kódszám |
|---|---------|
| ALAIOR XL, VITA SÜLLYESZTETT CSAPTELEPEKHEZ | R811064 |

## Takarótányérok

| Megnevezés   | Kódszám   |
|--|-----------|
| SENSE 171  | R761955CR |
| SENSE 241  | R761956CR |
| SOLLER 171   | R761949   |
| SOLLER 241   | R761950   |
| ITACA 171  | R806121   |
| ITACA 241  | R806122   |
| FORMENTERA 171<br>(hagyományos zuhanyváltós modell 2021 előtt) | R761928   |
| FORMENTERA 241   | R761929   |
| ALAIOR XL, VITA 170  | R761917   |
| ALAIOR XL, VITA 240  | R761918   |
| ALAIOR, ARES, MB2 171  | R761926   |
| ALAIOR, ARES, MB2 241  | R761924   |

## Süllyesztett elem

| Megnevezés        | Kódszám |
|-------------------|---------|
| Süllyesztett elem | 1019700 |

# TERMOSZTÁTOS CSAPTELEPEK

## Termosztátos csaptelepek alkatrészei

| Megnevezés   | Termosztát elem | Kerámia betét | Zuhanyváltó | Fogantyú (vízmennyiség) | Fogantyú (termosztát) |
|--|-----------------|---------------|-------------|-------------------------|-----------------------|
| SOLLER   | R802797         | R802772       |             | R722327                 | R621623               |
| ITACA  | R802797         | R802772       |             | R722338                 | R802520               |
| MANACOR  | R802797         | R802772       |             | R722325                 | R802689               |
| FORMENTERA   | R802745         | R802738       |             | R671254                 | R802521               |
| FORMENTERA 621010200                                 | R802745         | R802738       | R811087     | R802659                 | R802658               |
| INDIC  | R802721         |               |             |                         |                       |
| ALAIOR XL  | R802742         | R802738       |             | R802660                 | R802650               |
| ALAIOR XL 221010200                                  | R802742         |               | R811084     | R802651                 | R802650               |
| INCA PRO   | R802743         | R802739       |             | R802654                 | R802652               |
| INCA PRO 271010200                                   | R802743         |               | R811084     | R802653                 | R802652               |
| ICON   | R802744         | R802738       |             | R802657                 | R802655               |
| ICON 331010200                                       | R802744         |               | R802741     | R802656                 | R802655               |
| SOLLER (780220200 kétutas termosztátos csaptelephez) | R802821         |               |             |                         |                       |

## Egyéb

| Megnevezés  | Kódszám  |
|---|----------|
| Visszacsapó szelep zuhany és kádöltő csaptelepekhez | R899009  |
| Zuhanyvilla 1820                                    | R1307900 |

## Fürdőszobai kiegészítők alkatrészei

| Megnevezés                          | Kódszám |
|-------------------------------------|---------|
| FORMENTERA kerámia WC kefe tartó    | R719133 |
| FORMENTERA kerámia pohár            | R719130 |
| FORMENTERA kerámia szappantartó tál | R719131 |
| FORMENTERA üveglap polchoz          | R719132 |

# PVD CSAPTELEPEK ÉS ZUHANYRENDSZEREK

| Kódszám    | Megnevezés                     | Szín              | Késztermék kódszám |            |            |            |            |
|------------|--------------------------------|-------------------|--------------------|------------|------------|------------|------------|
| 79003890BZ | Kézizuhany                     | Tüzes bronz       | 91152020BZ         | 67152020BZ | 67237020BZ | 67297020BZ | 18233020BZ |
| 79003890G2 | Kézizuhany                     | Bársony arany     | 91152020G2         | 67152020G2 | 67237020G2 | 67297020G2 | 18233020G2 |
| 79003890G3 | Kézizuhany                     | Szelíd rózsaarany | 91152020G3         | 67152020G3 | 67237020G3 | 67297020G3 | 18233020G3 |
| 79003890N2 | Kézizuhany                     | Merész fekete     | 91152020N2         | 67152020N2 | 67237020N2 | 67297020N2 | 18233020N2 |
| R802441BZ  | Kézizuhany tartó               | Tüzes bronz       | 67237020BZ         | -          | -          | -          | -          |
| R802441G2  | Kézizuhany tartó               | Bársony arany     | 67237020G2         | -          | -          | -          | -          |
| R802441G3  | Kézizuhany tartó               | Szelíd rózsaarany | 67237020G3         | -          | -          | -          | -          |
| R802441N2  | Kézizuhany tartó               | Merész fekete     | 67237020N2         | -          | -          | -          | -          |
| 79006810BZ | Zuhanyfej                      | Tüzes bronz       | 67237020BZ         | 67297020BZ | -          | -          | -          |
| 79006810G2 | Zuhanyfej                      | Bársony arany     | 67237020G2         | 67297020G2 | -          | -          | -          |
| 79006810G3 | Zuhanyfej                      | Szelíd rózsaarany | 67237020G3         | 67297020G3 | -          | -          | -          |
| 79006810N2 | Zuhanyfej                      | Merész fekete     | 67237020N2         | 67297020N2 | -          | -          | -          |
| 79009620BZ | Gégecső                        | Tüzes bronz       | 67237020BZ         | 67297020BZ | -          | -          | -          |
| 79009620G2 | Gégecső                        | Bársony arany     | 67237020G2         | 67297020G2 | -          | -          | -          |
| 79009620G3 | Gégecső                        | Szelíd rózsaarany | 67237020G3         | 67297020G3 | -          | -          | -          |
| 79009620N2 | Gégecső                        | Merész fekete     | 67237020N2         | 67297020N2 | -          | -          | -          |
| R1069600BZ | Fogantyú+színelző+hernyócsavar | Tüzes bronz       | 91346020BZ         | 91386020BZ | 91626020BZ | -          | -          |
| R1069600G2 | Fogantyú+színelző+hernyócsavar | Bársony arany     | 91346020G2         | 91386020G2 | 91626020G2 | -          | -          |
| R1069600G3 | Fogantyú+színelző+hernyócsavar | Szelíd rózsaarany | 91346020G3         | 91386020G3 | 91626020G3 | -          | -          |
| R1069600N2 | Fogantyú+színelző+hernyócsavar | Merész fekete     | 91346020N2         | 91386020N2 | 91626020N2 | -          | -          |
| R1069700BZ | Fogantyú+színelző+hernyócsavar | Tüzes bronz       | 91121020BZ         | -          | -          | -          | -          |
| R1069700G2 | Fogantyú+színelző+hernyócsavar | Bársony arany     | 91121020G2         | -          | -          | -          | -          |
| R1069700G3 | Fogantyú+színelző+hernyócsavar | Szelíd rózsaarany | 91121020G3         | -          | -          | -          | -          |
| R1069700N2 | Fogantyú+színelző+hernyócsavar | Merész fekete     | 91121020N2         | -          | -          | -          | -          |
| R1077900BZ | Fogantyú meleg                 | Tüzes bronz       | 91431020BZ         | -          | -          | -          | -          |
| R1077900G2 | Fogantyú meleg                 | Bársony arany     | 91431020G2         | -          | -          | -          | -          |
| R1077900G3 | Fogantyú meleg                 | Szelíd rózsaarany | 91431020G3         | -          | -          | -          | -          |
| R1077900N2 | Fogantyú meleg                 | Merész fekete     | 91431020N2         | -          | -          | -          | -          |
| R1078000BZ | Fogantyú hideg                 | Tüzes bronz       | 91431020BZ         | -          | -          | -          | -          |
| R1078000G2 | Fogantyú hideg                 | Bársony arany     | 91431020G2         | -          | -          | -          | -          |
| R1078000G3 | Fogantyú hideg                 | Szelíd rózsaarany | 91431020G3         | -          | -          | -          | -          |
| R1078000N2 | Fogantyú hideg                 | Merész fekete     | 91431020N2         | -          | -          | -          | -          |
| R1081900BZ | Fogantyú+színelző+hernyócsavar | Tüzes bronz       | 91231020BZ         | -          | -          | -          | -          |
| R1081900G2 | Fogantyú+színelző+hernyócsavar | Bársony arany     | 91231020G2         | -          | -          | -          | -          |
| R1081900G3 | Fogantyú+színelző+hernyócsavar | Szelíd rózsaarany | 91231020G3         | -          | -          | -          | -          |
| R1081900N2 | Fogantyú+színelző+hernyócsavar | Merész fekete     | 91231020N2         | -          | -          | -          | -          |
| R1084500BZ | Fogantyú+színelző+hernyócsavar | Tüzes bronz       | 18233020BZ         | -          | -          | -          | -          |
| R1084500G2 | Fogantyú+színelző+hernyócsavar | Bársony arany     | 18233020G2         | -          | -          | -          | -          |
| R1084500G3 | Fogantyú+színelző+hernyócsavar | Szelíd rózsaarany | 18233020G3         | -          | -          | -          | -          |
| R1084500N2 | Fogantyú+színelző+hernyócsavar | Merész fekete     | 18233020N2         | -          | -          | -          | -          |
| R108460BZ  | Gégecső                        | Tüzes bronz       | 18233020BZ         | -          | -          | -          | -          |
| R108460G2  | Gégecső                        | Bársony arany     | 18233020G2         | -          | -          | -          | -          |
| R108460G3  | Gégecső                        | Szelíd rózsaarany | 18233020G3         | -          | -          | -          | -          |
| R108460N2  | Gégecső                        | Merész fekete     | 18233020N2         | -          | -          | -          | -          |

# PVD CSAPTELEPEK ÉS ZUHANYRENDSZEREK

| Kódszám    | Megnevezés                      | Szín              | Késztermék kódszám |            |   |   |   |
|------------|---------------------------------|-------------------|--------------------|------------|---|---|---|
| R1085500BZ | Fogantyú+színjelző+hernyócsavar | Tüzes bronz       | 91461020BZ         | 91491020BZ | - | - | - |
| R1085500G2 | Fogantyú+színjelző+hernyócsavar | Bársony arany     | 91461020G2         | 91491020G2 | - | - | - |
| R1085500G3 | Fogantyú+színjelző+hernyócsavar | Szelíd rózsaarany | 91461020G3         | 91491020G3 | - | - | - |
| R1085500N2 | Fogantyú+színjelző+hernyócsavar | Merész fekete     | 91461020N2         | 91491020N2 | - | - | - |
| R1086300BZ | Fogantyú+színjelző+hernyócsavar | Tüzes bronz       | 91152020BZ         | -          | - | - | - |
| R1086300G2 | Fogantyú+színjelző+hernyócsavar | Bársony arany     | 91152020G2         | -          | - | - | - |
| R1086300G3 | Fogantyú+színjelző+hernyócsavar | Szelíd rózsaarany | 91152020G3         | -          | - | - | - |
| R1086300N2 | Fogantyú+színjelző+hernyócsavar | Merész fekete     | 91152020N2         | -          | - | - | - |
| R1088500BZ | Fogantyú+színjelző+hernyócsavar | Tüzes bronz       | 91241020BZ         | 91171020BZ | - | - | - |
| R1088500G2 | Fogantyú+színjelző+hernyócsavar | Bársony arany     | 91241020G2         | 91171020G2 | - | - | - |
| R1088500G3 | Fogantyú+színjelző+hernyócsavar | Szelíd rózsaarany | 91241020G3         | 91171020G3 | - | - | - |
| R1088500N2 | Fogantyú+színjelző+hernyócsavar | Merész fekete     | 91241020N2         | 91171020N2 | - | - | - |
| R122600BZ  | Kifolyócső                      | Tüzes bronz       | 67152020BZ         | -          | - | - | - |
| R122600G2  | Kifolyócső                      | Bársony arany     | 67152020G2         | -          | - | - | - |
| R122600G3  | Kifolyócső                      | Szelíd rózsaarany | 67152020G3         | -          | - | - | - |
| R122600N2  | Kifolyócső                      | Merész fekete     | 67152020N2         | -          | - | - | - |
| R122890BZ  | Kifolyócső                      | Tüzes bronz       | 91152020BZ         | -          | - | - | - |
| R122890G2  | Kifolyócső                      | Bársony arany     | 91152020G2         | -          | - | - | - |
| R122890G3  | Kifolyócső                      | Szelíd rózsaarany | 91152020G3         | -          | - | - | - |
| R122890N2  | Kifolyócső                      | Merész fekete     | 91152020N2         | -          | - | - | - |
| R122900BZ  | Kifolyócső                      | Tüzes bronz       | 18233020BZ         | -          | - | - | - |
| R122900G2  | Kifolyócső                      | Bársony arany     | 18233020G2         | -          | - | - | - |
| R122900G3  | Kifolyócső                      | Szelíd rózsaarany | 18233020G3         | -          | - | - | - |
| R122900N2  | Kifolyócső                      | Merész fekete     | 18233020N2         | -          | - | - | - |
| R132870BZ  | Kézizuhany tartó                | Tüzes bronz       | 67152020BZ         | -          | - | - | - |
| R132870G2  | Kézizuhany tartó                | Bársony arany     | 67152020G2         | -          | - | - | - |
| R132870G3  | Kézizuhany tartó                | Szelíd rózsaarany | 67152020G3         | -          | - | - | - |
| R132870N2  | Kézizuhany tartó                | Merész fekete     | 67152020N2         | -          | - | - | - |
| R133110BZ  | Kézizuhany tartó                | Tüzes bronz       | 91152020BZ         | -          | - | - | - |
| R133110G2  | Kézizuhany tartó                | Bársony arany     | 91152020G2         | -          | - | - | - |
| R133110G3  | Kézizuhany tartó                | Szelíd rózsaarany | 91152020G3         | -          | - | - | - |
| R133110N2  | Kézizuhany tartó                | Merész fekete     | 91152020N2         | -          | - | - | - |
| R1331200BZ | Kézizuhany tartó                | Tüzes bronz       | 18233020BZ         | -          | - | - | - |
| R1331200G2 | Kézizuhany tartó                | Bársony arany     | 18233020G2         | -          | - | - | - |
| R1331200G3 | Kézizuhany tartó                | Szelíd rózsaarany | 18233020G3         | -          | - | - | - |
| R1331200N2 | Kézizuhany tartó                | Merész fekete     | 18233020N2         | -          | - | - | - |
| R722205BZ  | Zuhanyváltó fogantyú            | Tüzes bronz       | 67121020BZ         | 67297020BZ | - | - | - |
| R722205G2  | Zuhanyváltó fogantyú            | Bársony arany     | 67121020G2         | 67297020G2 | - | - | - |
| R722205G3  | Zuhanyváltó fogantyú            | Szelíd rózsaarany | 67121020G3         | 67297020G3 | - | - | - |
| R722205N2  | Zuhanyváltó fogantyú            | Merész fekete     | 67121020N2         | 67297020N2 | - | - | - |
| R722242BZ  | Zuhanyváltó                     | Tüzes bronz       | 67171020BZ         | -          | - | - | - |
| R722242G2  | Zuhanyváltó                     | Bársony arany     | 67171020G2         | -          | - | - | - |
| R722242G3  | Zuhanyváltó                     | Szelíd rózsaarany | 67171020G3         | -          | - | - | - |
| R722242N2  | Zuhanyváltó                     | Merész fekete     | 67171020N2         | -          | - | - | - |

| Kódszám   | Megnevezés                   | Szín              | Késztermék kódszám |            |            |   |   |
|-----------|------------------------------|-------------------|--------------------|------------|------------|---|---|
| R722245BZ | Zuhanyváltó fogantyú         | Tüzes bronz       | 91121020BZ         | -          | -          | - | - |
| R722245G2 | Zuhanyváltó fogantyú         | Bársony arany     | 91121020G2         | -          | -          | - | - |
| R722245G3 | Zuhanyváltó fogantyú         | Szelíd rózsaarany | 91121020G3         | -          | -          | - | - |
| R722245N2 | Zuhanyváltó fogantyú         | Merész fekete     | 91121020N2         | -          | -          | - | - |
| R722257BZ | Zuhanyváltó fogantyú         | Tüzes bronz       | 67101020BZ         | -          | -          | - | - |
| R722257G2 | Zuhanyváltó fogantyú         | Bársony arany     | 67101020G2         | -          | -          | - | - |
| R722257G3 | Zuhanyváltó fogantyú         | Szelíd rózsaarany | 67101020G3         | -          | -          | - | - |
| R722257N2 | Zuhanyváltó fogantyú         | Merész fekete     | 67101020N2         | -          | -          | - | - |
| R722260BZ | Zuhanyváltó gomb             | Tüzes bronz       | 91171020BZ         | -          | -          | - | - |
| R722260G2 | Zuhanyváltó gomb             | Bársony arany     | 91171020G2         | -          | -          | - | - |
| R722260G3 | Zuhanyváltó gomb             | Szelíd rózsaarany | 91171020G3         | -          | -          | - | - |
| R722260N2 | Zuhanyváltó gomb             | Merész fekete     | 91171020N2         | -          | -          | - | - |
| R723936BZ | Felszállócső rögzítő kar     | Tüzes bronz       | 67237020BZ         | 67297020BZ | -          | - | - |
| R723936G2 | Felszállócső rögzítő kar     | Bársony arany     | 67237020G2         | 67297020G2 | -          | - | - |
| R723936G3 | Felszállócső rögzítő kar     | Bársony arany     | 67237020G3         | 67297020G3 | -          | - | - |
| R723936N2 | Felszállócső rögzítő kar     | Szelíd rózsaarany | 67237020N2         | 67297020N2 | -          | - | - |
| R759617BZ | Kifolyócső takaró gyűrű      | Tüzes bronz       | 91152020BZ         | 91431020BZ | -          | - | - |
| R759617G2 | Kifolyócső takaró gyűrű      | Bársony arany     | 91152020G2         | 91431020G2 | -          | - | - |
| R759617G3 | Kifolyócső takaró gyűrű      | Szelíd rózsaarany | 91152020G3         | 91431020G3 | -          | - | - |
| R759617N2 | Kifolyócső takaró gyűrű      | Merész fekete     | 91152020N2         | 91431020N2 | -          | - | - |
| R759630BZ | Fogantyú egység takaró gyűrű | Tüzes bronz       | 91152020BZ         | -          | -          | - | - |
| R759630G2 | Fogantyú egység takaró gyűrű | Bársony arany     | 91152020G2         | -          | -          | - | - |
| R759630G3 | Fogantyú egység takaró gyűrű | Szelíd rózsaarany | 91152020G3         | -          | -          | - | - |
| R759630N2 | Fogantyú egység takaró gyűrű | Merész fekete     | 91152020N2         | -          | -          | - | - |
| R759669BZ | Takaró gyűrű                 | Tüzes bronz       | 67346020BZ         | 67386020BZ | 67626020BZ | - | - |
| R759669G2 | Takaró gyűrű                 | Bársony arany     | 67346020G2         | 67386020G2 | 67626020G2 | - | - |
| R759669G3 | Takaró gyűrű                 | Szelíd rózsaarany | 67346020G3         | 67386020G3 | 67626020G3 | - | - |
| R759669N2 | Takaró gyűrű                 | Merész fekete     | 67346020N2         | 67386020N2 | 67626020N2 | - | - |
| R759673BZ | Takaró gyűrű                 | Tüzes bronz       | 91346020BZ         | 91386020BZ | 91626020BZ | - | - |
| R759673G2 | Takaró gyűrű                 | Bársony arany     | 91346020G2         | 91386020G2 | 91626020G2 | - | - |
| R759673G3 | Takaró gyűrű                 | Szelíd rózsaarany | 91346020G3         | 91386020G3 | 91626020G3 | - | - |
| R759673N2 | Takaró gyűrű                 | Merész fekete     | 91346020N2         | 91386020N2 | 91626020N2 | - | - |
| R761505BZ | Fogantyú takaró gyűrű        | Tüzes bronz       | 91431020BZ         | 67431020BZ | -          | - | - |
| R761505G2 | Fogantyú takaró gyűrű        | Bársony arany     | 91431020G2         | 67431020G2 | -          | - | - |
| R761505G3 | Fogantyú takaró gyűrű        | Szelíd rózsaarany | 91431020G3         | 67431020G3 | -          | - | - |
| R761505N2 | Fogantyú takaró gyűrű        | Merész fekete     | 91431020N2         | 67431020N2 | -          | - | - |
| R761512BZ | Takarókupak                  | Tüzes bronz       | 18233020BZ         | -          | -          | - | - |
| R761512G2 | Takarókupak                  | Bársony arany     | 18233020G2         | -          | -          | - | - |
| R761512G3 | Takarókupak                  | Szelíd rózsaarany | 18233020G3         | -          | -          | - | - |
| R761512N2 | Takarókupak                  | Merész fekete     | 18233020N2         | -          | -          | - | - |
| R761514BZ | Takaró gyűrű                 | Tüzes bronz       | 18233020BZ         | -          | -          | - | - |
| R761514G2 | Takaró gyűrű                 | Bársony arany     | 18233020G2         | -          | -          | - | - |
| R761514G3 | Takaró gyűrű                 | Szelíd rózsaarany | 18233020G3         | -          | -          | - | - |
| R761514N2 | Takaró gyűrű                 | Merész fekete     | 18233020N2         | -          | -          | - | - |

# PVD CSAPTELEPEK ÉS ZUHANYRENDSZEREK

| Kódszám   | Megnevezés                        | Szín              | Késztermék kódszám |            |   |   |   |
|-----------|-----------------------------------|-------------------|--------------------|------------|---|---|---|
| R761938BZ | Fogantyú takaró gyűrű             | Tüzes bronz       | 67461020BZ         | -          | - | - | - |
| R761938G2 | Fogantyú takaró gyűrű             | Bársony arany     | 67461020G2         | -          | - | - | - |
| R761938G3 | Fogantyú takaró gyűrű             | Szelíd rózsaarany | 67461020G3         | -          | - | - | - |
| R761938N2 | Fogantyú takaró gyűrű             | Merész fekete     | 67461020N2         | -          | - | - | - |
| R761939BZ | Kifolyócső takaró gyűrű           | Tüzes bronz       | 91461020BZ         | 67461020BZ | - | - | - |
| R761939G2 | Kifolyócső takaró gyűrű           | Bársony arany     | 91461020G2         | 67461020G2 | - | - | - |
| R761939G3 | Kifolyócső takaró gyűrű           | Szelíd rózsaarany | 91461020G3         | 67461020G3 | - | - | - |
| R761939N2 | Kifolyócső takaró gyűrű           | Merész fekete     | 91461020N2         | 67461020N2 | - | - | - |
| R761947BZ | Takarótányér                      | Tüzes bronz       | 91491020BZ         | -          | - | - | - |
| R761947G2 | Takarótányér                      | Bársony arany     | 91491020G2         | -          | - | - | - |
| R761947G3 | Takarótányér                      | Szelíd rózsaarany | 91491020G3         | -          | - | - | - |
| R761947N2 | Takarótányér                      | Merész fekete     | 91491020N2         | -          | - | - | - |
| R761948BZ | Fogantyú takaró gyűrű             | Tüzes bronz       | 91461020BZ         | -          | - | - | - |
| R761948G2 | Fogantyú takaró gyűrű             | Bársony arany     | 91461020G2         | -          | - | - | - |
| R761948G3 | Fogantyú takaró gyűrű             | Szelíd rózsaarany | 91461020G3         | -          | - | - | - |
| R761948N2 | Fogantyú takaró gyűrű             | Merész fekete     | 91461020N2         | -          | - | - | - |
| R761956BZ | Takarótányér                      | Tüzes bronz       | 91241020BZ         | -          | - | - | - |
| R761956G2 | Takarótányér                      | Bársony arany     | 91241020G2         | -          | - | - | - |
| R761956G3 | Takarótányér                      | Szelíd rózsaarany | 91241020G3         | -          | - | - | - |
| R761956N2 | Takarótányér                      | Merész fekete     | 91241020N2         | -          | - | - | - |
| R761963BZ | Takarótányér                      | Tüzes bronz       | 91171020BZ         | -          | - | - | - |
| R761963G2 | Takarótányér                      | Bársony arany     | 91171020G2         | -          | - | - | - |
| R761963G3 | Takarótányér                      | Szelíd rózsaarany | 91171020G3         | -          | - | - | - |
| R761963N2 | Takarótányér                      | Merész fekete     | 91171020N2         | -          | - | - | - |
| R802424BZ | Felzállócső                       | Tüzes bronz       | 67237020BZ         | -          | - | - | - |
| R802424G2 | Felzállócső                       | Bársony arany     | 67237020G2         | -          | - | - | - |
| R802424G3 | Felzállócső                       | Szelíd rózsaarany | 67237020G3         | -          | - | - | - |
| R802424N2 | Felzállócső                       | Merész fekete     | 67237020N2         | -          | - | - | - |
| R802425BZ | Felzállócső                       | Tüzes bronz       | 67297020BZ         | -          | - | - | - |
| R802425G2 | Felzállócső                       | Bársony arany     | 67297020G2         | -          | - | - | - |
| R802425G3 | Felzállócső                       | Szelíd rózsaarany | 67297020G3         | -          | - | - | - |
| R802425N2 | Felzállócső                       | Merész fekete     | 67297020N2         | -          | - | - | - |
| R802522BZ | Termosztát + zuhanyváltó fogantyú | Tüzes bronz       | 67237020BZ         | -          | - | - | - |
| R802522G2 | Termosztát + zuhanyváltó fogantyú | Bársony arany     | 67237020G2         | -          | - | - | - |
| R802522G3 | Termosztát + zuhanyváltó fogantyú | Szelíd rózsaarany | 67237020G3         | -          | - | - | - |
| R802522N2 | Termosztát + zuhanyváltó fogantyú | Merész fekete     | 67237020N2         | -          | - | - | - |

| Kódszám   | Megnevezés      | Szín              | Késztermék kódszám |            |            |            |   |
|-----------|-----------------|-------------------|--------------------|------------|------------|------------|---|
| R806121BZ | Takarótányér    | Tüzes bronz       | 67171020BZ         | -          | -          | -          | - |
| R806121G2 | Takarótányér    | Bársony arany     | 67171020G2         | -          | -          | -          | - |
| R806121G3 | Takarótányér    | Szelíd rózsaarany | 67171020G3         | -          | -          | -          | - |
| R806121N2 | Takarótányér    | Merész fekete     | 67171020N2         | -          | -          | -          | - |
| R806122BZ | Takarótányér    | Tüzes bronz       | 67241020BZ         | -          | -          | -          | - |
| R806122G2 | Takarótányér    | Bársony arany     | 67241020G2         | -          | -          | -          | - |
| R806122G3 | Takarótányér    | Szelíd rózsaarany | 67241020G3         | -          | -          | -          | - |
| R806122N2 | Takarótányér    | Merész fekete     | 67241020N2         | -          | -          | -          | - |
| R811065BZ | Zuhanyváltó     | Tüzes bronz       | 67121020BZ         | 67297020BZ | -          | -          | - |
| R811065G2 | Zuhanyváltó     | Bársony arany     | 67121020G2         | 67297020G2 | -          | -          | - |
| R811065G3 | Zuhanyváltó     | Szelíd rózsaarany | 67121020G3         | 67297020G3 | -          | -          | - |
| R811065N2 | Zuhanyváltó     | Merész fekete     | 67121020N2         | 67297020N2 | -          | -          | - |
| R811101BZ | Zuhanyváltó     | Tüzes bronz       | 18233020BZ         | -          | -          | -          | - |
| R811101G2 | Zuhanyváltó     | Bársony arany     | 18233020G2         | -          | -          | -          | - |
| R811101G3 | Zuhanyváltó     | Szelíd rózsaarany | 18233020G3         | -          | -          | -          | - |
| R811101N2 | Zuhanyváltó     | Merész fekete     | 18233020N2         | -          | -          | -          | - |
| R811102BZ | Zuhanyváltó     | Tüzes bronz       | 67101020BZ         | -          | -          | -          | - |
| R811102G2 | Zuhanyváltó     | Bársony arany     | 67101020G2         | -          | -          | -          | - |
| R811102G3 | Zuhanyváltó     | Szelíd rózsaarany | 67101020G3         | -          | -          | -          | - |
| R811102N2 | Zuhanyváltó     | Merész fekete     | 67101020N2         | -          | -          | -          | - |
| R898041BZ | Fali csatlakozó | Tüzes bronz       | 67101020BZ         | 67121020BZ | 67231020BZ | 67297020BZ | - |
| R898041G2 | Fali csatlakozó | Bársony arany     | 67101020G2         | 67121020G2 | 67231020G2 | 67297020G2 | - |
| R898041G3 | Fali csatlakozó | Szelíd rózsaarany | 67101020G3         | 67121020G3 | 67231020G3 | 67297020G3 | - |
| R898041N2 | Fali csatlakozó | Merész fekete     | 67101020N2         | 67121020N2 | 67231020N2 | 67297020N2 | - |
| R898047BZ | Fali csatlakozó | Tüzes bronz       | 91121020BZ         | 91231020BZ | -          | -          | - |
| R898047G2 | Fali csatlakozó | Bársony arany     | 91121020G2         | 91231020G2 | -          | -          | - |
| R898047G3 | Fali csatlakozó | Szelíd rózsaarany | 91121020G3         | 91231020G3 | -          | -          | - |
| R898047N2 | Fali csatlakozó | Merész fekete     | 91121020N2         | 91231020N2 | -          | -          | - |
| R898054BZ | Fali csatlakozó | Tüzes bronz       | 67237020BZ         | -          | -          | -          | - |
| R898054G2 | Fali csatlakozó | Bársony arany     | 67237020G2         | -          | -          | -          | - |
| R898054G3 | Fali csatlakozó | Szelíd rózsaarany | 67237020G3         | -          | -          | -          | - |
| R898054N2 | Fali csatlakozó | Merész fekete     | 67237020N2         | -          | -          | -          | - |
| R899088BZ | Gömbcsukló      | Tüzes bronz       | 91626020BZ         | -          | -          | -          | - |
| R899088G2 | Gömbcsukló      | Bársony arany     | 91626020G2         | -          | -          | -          | - |
| R899088G3 | Gömbcsukló      | Szelíd rózsaarany | 91626020G3         | -          | -          | -          | - |
| R899088N2 | Gömbcsukló      | Merész fekete     | 91626020N2         | -          | -          | -          | - |
| R899554BZ | Gömbcsukló      | Tüzes bronz       | 67626020BZ         | -          | -          | -          | - |
| R899554G2 | Gömbcsukló      | Bársony arany     | 67626020G2         | -          | -          | -          | - |
| R899554G3 | Gömbcsukló      | Szelíd rózsaarany | 67626020G3         | -          | -          | -          | - |
| R899554N2 | Gömbcsukló      | Merész fekete     | 67626020N2         | -          | -          | -          | - |
| R899568BZ | Perlátor        | Tüzes bronz       | 18233020BZ         | -          | -          | -          | - |
| R899568G2 | Perlátor        | Bársony arany     | 18233020G2         | -          | -          | -          | - |
| R899568G3 | Perlátor        | Szelíd rózsaarany | 18233020G3         | -          | -          | -          | - |
| R899568N2 | Perlátor        | Merész fekete     | 18233020N2         | -          | -          | -          | - |

# PVD CSAPTELEPEK ÉS ZUHANYRENDSZEREK

## Takarókupakok

| Kódszám   | Megnevezés  | Szín              |
|-----------|-------------|-------------------|
| R761459BZ | Takarókupak | Tüzes bronz       |
| R761459G2 | Takarókupak | Bársony arany     |
| R761459G3 | Takarókupak | Szelíd rózsaarany |
| R761459N2 | Takarókupak | Merész fekete     |
| R761478BZ | Takarókupak | Tüzes bronz       |
| R761478G2 | Takarókupak | Bársony arany     |
| R761478G3 | Takarókupak | Szelíd rózsaarany |
| R761478N2 | Takarókupak | Merész fekete     |
| R761479BZ | Takarókupak | Tüzes bronz       |
| R761479G2 | Takarókupak | Bársony arany     |
| R761479G3 | Takarókupak | Szelíd rózsaarany |
| R761479N2 | Takarókupak | Merész fekete     |

## WC-K, TEKMODUL

### Monoblokkos WC-k

| Megnevezés  | Kódszám    |
|---|------------|
| Soft Close ülőke Formentera monoblokkos WC-hez                              | R720061500 |
| Soft Close ülőke Manacor monoblokkos WC-hez                                 | R720063200 |
| Soft Close ülőke Nexos monoblokkos WC-hez                                   | R720061700 |
| Soft Close ülőke Dessin monoblokkos WC-hez                                  | R720061005 |
| WC ülőke zsanér Formentera, Nexos monoblokkos WC-hez                        | R720066100 |
| WC ülőke zsanér Manacor monoblokkos WC-hez                                  | R720067200 |
| WC ülőke zsanér Dessin monoblokkos WC-hez                                   | R720061006 |
| Tartály Formentera monoblokkos WC-hez (fedél nélkül)                        | R720063000 |
| Tartály Manacor monoblokkos WC-hez (fedél nélkül)                           | R720062800 |
| Tartály Nexos monoblokkos WC-hez (fedél nélkül)                             | R720063100 |
| Tartály Dessin monoblokkos WC-hez (fedél nélkül)                            | R720061003 |
| Tartály fedél Formentera monoblokkos WC-hez                                 | R720062600 |
| Tartály fedél Manacor monoblokkos WC-hez                                    | R720062400 |
| Tartály fedél Nexos monoblokkos WC-hez                                      | R720062700 |
| Tartály fedél Dessin monoblokkos WC-hez                                     | R720061004 |
| WC tartály gomb Formentera, Manacor, Nexos, Dessin monoblokkos WC-khez      | R720062000 |
| Öblítőszelap Formentera, Manacor, Nexos monoblokkos WC-khez                 | R720061900 |
| Töltőszelap Formentera, Manacor, Nexos, Dessin monoblokkos WC-khez          | R720061800 |
| Oldal töltőszelap Manacor és Nexos BTW WC-k rejtett felső hátsó bekötéséhez | R720064500 |
| Alsó kupak Manacor és Nexos BTW WC-k rejtett felső hátsó bekötéséhez        | R720066900 |

### Fali WC-k

| Megnevezés                                  | Kódszám    |
|---|------------|
| Soft Close ülőke Formentera fali WC-hez     | R720065100 |
| Soft Close ülőke Manacor fali WC-hez        | R720065200 |
| Soft Close ülőke Nexos fali WC-hez          | R720065300 |
| WC ülőke zsanér Formentera fali WC-hez      | R720066500 |
| WC ülőke zsanér Manacor fali WC-hez         | R720066600 |
| Rögzítőszett fali WC-khez és bidékhez       | R720064700 |
| Öblítési mennyezetkorlátozó fali WC-khez    | R720066000 |
| Rögzítő műanyag csavar fali WC felfogatóhoz | R720065900 |

### Tekmodul szerelőkeret

| Megnevezés                              | Kódszám    |
|---|------------|
| Öblítőszelap Tekmodul                   | R720064400 |
| Töltőszelap Tekmodul                    | R720064500 |
| Lengőkar és 2 nyomólap működtető csavar | R737000017 |
| Nyomólap keret                          | R737000002 |

## Késztermék kódszám

|            |            |            |            |            |            |            |            |            |            |            |
|------------|------------|------------|------------|------------|------------|------------|------------|------------|------------|------------|
| 67101020BZ | 67121020BZ | 67231020BZ | 67297020BZ | 67346020BZ | 67366020BZ | 67386020BZ | 67626020BZ | 91121020BZ | 91241020BZ | 91171020BZ |
| 67101020G2 | 67121020G2 | 67231020G2 | 67297020G2 | 67346020G2 | 67366020G2 | 67386020G2 | 67626020G2 | 91121020G2 | 91241020G2 | 91171020G2 |
| 67101020G3 | 67121020G3 | 67231020G3 | 67297020G3 | 67346020G3 | 67366020G3 | 67386020G3 | 67626020G3 | 91121020G3 | 91241020G3 | 91171020G3 |
| 67101020N2 | 67121020N2 | 67231020N2 | 67297020N2 | 67346020N2 | 67366020N2 | 67386020N2 | 67626020N2 | 91121020N2 | 91241020N2 | 91171020N2 |
| 91231020BZ | 91346020BZ | 91386020BZ | 91626020BZ | -          | -          | -          | -          | -          | -          | -          |
| 91231020G2 | 91346020G2 | 91386020G2 | 91626020G2 | -          | -          | -          | -          | -          | -          | -          |
| 91231020G3 | 91346020G3 | 91386020G3 | 91626020G3 | -          | -          | -          | -          | -          | -          | -          |
| 91231020N2 | 91346020N2 | 91386020N2 | 91626020N2 | -          | -          | -          | -          | -          | -          | -          |
| 91152020BZ | 91461020BZ | 91491020BZ | 67152020BZ | 67171020BZ | 67241020BZ | 67461020BZ | -          | -          | -          | -          |
| 91152020G2 | 91461020G2 | 91491020G2 | 67152020G2 | 67171020G2 | 67241020G2 | 67461020G2 | -          | -          | -          | -          |
| 91152020G3 | 91461020G3 | 91491020G3 | 67152020G3 | 67171020G3 | 67241020G3 | 67461020G3 | -          | -          | -          | -          |
| 91152020N2 | 91461020N2 | 91491020N2 | 67152020N2 | 67171020N2 | 67241020N2 | 67461020N2 | -          | -          | -          | -          |

# BÚTOROK ALKATRÉSZEI

## Bútorok alkatrészei

| Megnevezés  | Kódszám    |
|---|------------|
| 2 db-os fali rögzítészett 160 cm-nél rövidebb Soller mosdópulthoz | R1085300   |
| 3 db-os fali rögzítészett 160 cm-nél hosszabb Soller mosdópulthoz | R1086100   |
| Zsanér szett Lavi, Sense, Soller, Dessin, Inca bútorokhoz         | R187180359 |
| Bútor láb 3 fiókos Inca mosdószekrényhez                          | R187180387 |

# ZUHANYKABINOK, ZUHANYTÁLCÁK

## Zuhanykabinok alkatrészei

| Megnevezés                                       | Kódszám   |
|--|-----------|
| Tímor extra merevítő, fekete                     | MTIARM1B  |
| Tímor extra merevítő króm                        | MTIARM1CR |
| Rozsdamentes acél görgő Sense zuhanykabinhoz     | R73002178 |
| Manacor dupla felső görgő                        | R73002209 |
| ITACA / MANACOR / TIMOR FIX PANEL szigetelő csík | R73002203 |
| ITACA rozsdamentes acél zsanér                   | R73002189 |
| SENSE fogantyú                                   | R73002169 |
| ITACA fogantyú                                   | R73002187 |
| MANACOR fogantyú                                 | R73002204 |

## Zuhanytálcák alkatrészei

| Megnevezés  | Kódszám |
|---|---------|
| Rozsdamentes acél rács ICON Slate 70 zuhanytálcához | R741621 |
| Rozsdamentes acél rács ICON Slate 80 zuhanytálcához | R741622 |
| Rozsdamentes acél rács Icon TK 70 zuhanytálcához    | R741627 |
| Rozsdamentes acél rács Icon TK 80 zuhanytálcához    | R741628 |
| Rozsdamentes acél rács Inca zuhanytálcához          | R741615 |



02 POPPY FIELDS  
TANA HOME

